



## HR ■ Mikrovalna pećnica

*Prijevod originalnog priručnika*

### PAŽLJIVO PROČITAJTE I SPREMITE ZA BUDUĆU UPOTREBU.

- Ovaj uređaj mogu koristiti djeca od 8 godina ili starija te osobe s fizičkim ili mentalnim nedostacima ili osobe bez iskustva, ako su pod odgovarajućim nadzorom ili ako su obaviještene o tome kako koristiti proizvod na siguran način te ako razumiju potencijalne opasnosti.
- Djeca se ne smiju igrati s uređajem.
- Korisničko čišćenje i održavanje ne smiju obavljati djeca bez nadzora.
- Ako se električni kabel ošteti, dajte ga zamijeniti kod ovlaštenog servisnog tehničara da bi se izbjegla opasna situacija. Uređaj se ne smije koristiti ako je kabel napajanja oštećen.
- Djeca ne smiju obavljati čišćenje i korisničko održavanje osim ako su starija od 8 godina i pod nadzorom.
- Djeci mlađoj od 8 godina nemojte dopuštati pristup uređaju i njegovom kabelu.
- Ovaj uređaj nije dizajniran za upravljanje pomoću programiranog uređaja, vanjskog vremenskog prekidača ili daljinskog upravljača.
- Dijelovi uređaja koje dolaze u dodir s hranom se uvijek moraju očistiti prema uputama u ovom korisničkom priručniku.



**UPOZORENJE:** Ako se vrata ili brtva vrata oštete, pećnica se ne smije koristiti dok ju ne popravi ovlaštena osoba.



**UPOZORENJE:** Opasno je da bilo koja nestručna osoba obavlja bilo kakve popravke ili održavanje koje uključuje skidanje bilo kojeg poklopca koji štiti od zračenja mikrovalne energije.



**UPOZORENJE:** Tekućine i druga hrana se ne smije zagrijavati u zatvorenim posudama jer bi mogle eksplodirati.

- Ovaj uređaj je dizajniran za upotrebu u kućanstvu i sličnim mjestima kao što su:
  - kuhinje u trgovinama, uredima i drugim radnim okruženjima;
  - u agrikulturi;
  - za goste u hotelima, motelima i drugim sličnim ugostiteljskim objektima:
  - prenoćišta s doručkom.
- Da bi se osiguralo dovoljno cirkuliranje zraka, mora se ostaviti dovoljno prostora oko mikrovalne pećnice. Omogućite slobodan prostor od najmanje 20 cm iznad gornje površine pećnice te 10 cm straga i bočno. Nemojte blokirati otvore na pećnici. Nemojte skidati nožice s pećnice.
- Koristite samo posude prikladne za upotrebu u mikrovalnoj pećnici.
- Nemojte koristiti metalne posude za kuhanje ili zagrijavanje hrane ili tekućine osim ako proizvođač ne navodi veličinu i oblik metalnih posuda prikladnih za mikrovalno kuhanje.
- Kada grijete jelo na plastičnom ili papirnatom posuđu, često provjeravajte pećnicu da biste izbjegli zapaljenje.
- Ova mikrovalna pećnica je dizajnirana za grijanje hrane i pića. Dehidriranje hrane ili sušenje odjeće i zagrijavanje termo jastuka, papuča, spužvi za pranje, vlažnog tekstila i sličnih predmeta može dovesti do opasnosti od ozljede, zapaljenja ili požara.
- Ako nastaje dim, isključite uređaj i iskopčajte utikač iz električne utičnice te ostavite vrata zatvorena da biste spriječili moguće širenje vatre.
- Mikrovalno zagrijavanje pića može uzrokovati odgođeno vrenje, što treba uzeti u obzir kada držite posudu u kojoj je piće. Budite

pažljivi dok rukujete posudom.

- Sadržaj bočica za bebe i hrana za bebe se prije konzumiranja mora promiješati ili protresti, a temperatura provjeriti da bi se spriječile opekline.
- Jaja u ljuskama i cijela tvrdo kuhana jaja se ne smiju zagrijavati u mikrovalnoj pećnici jer mogu eksplodirati čak i nakon što završi zagrijavanje u mikrovalnoj pećnici.
- Redovito očistite vrata i prozor pećnice s obje strane, brtvu vrata i susjedne dijelove te sve ostatke hrane. Za čišćenje preporučujemo upotrebu blagog kuhinjskog deterdženta. Pazite da nikakvi ostaci sredstva za čišćenje ne ostanu na unutrašnjoj površini vrata.
- Redovito čistite pećnicu prema gore navedenim uputama i uklonite sve ostatke hrane iz nje.
- Ako se pećnica ne održava čistom, može doći do oštećenja površine, što može negativno utjecati na vijek trajanja uređaja i dovesti do opasne situacije.
- Uređaj se ne smije čistiti pomoću parnog čistača.
- Mikrovalna pećnica je namijenjena za stavljanje na pult maksimalne visine od 900 mm.
- Ova mikrovalna pećnica je namijenjena za upotrebu kao samostojeći uređaj. Nije namijenjena za ugradnju ili montiranje u ormarić.
- Mikrovalna pećnica se ne smije stavljati u ormarić.

Prije ukapčanja uređaja u električnu utičnicu provjerite odgovara li napon na naljepnici sa specifikacijama naponu električne utičnice.

Ukopčajte uređaj samo u pravilno uzemljenu utičnicu.

Nemojte koristiti mikrovalnu pećnicu na otvorenom niti ju podvrgavati učincima otvorenog okruženja.

Nemojte stavljati mikrovalnu pećnicu na rubove prozora, ploče kuhinjskog sudopera ili nestabilne površine. Uvijek ga postavite na stabilnoj, vodoravnoj i suhoj površini.

Ova mikrovalna pećnica je namijenjena za grijanje i kuhanje hrane. Koristite ju samo za namjene opisane u ovom korisničkom priručniku. Nemojte koristiti korozivne kemikalije ili pare u njoj.

Nikada nemojte koristiti mikrovalnu pećnicu blizu kupaonice, tuša ili bazena.

Nemojte koristiti mikrovalnu pećnicu za industrijske ili laboratorijske namjene.

Kuhinjsko posuđe može postati vruće zbog topline prenesene iz zagrijane hrane. Ponekad će možda biti potrebno koristiti zaštitne rukavice.

Nemojte koristiti dolje navedeno posuđe i kuhinjski pribor u mikrovalnoj pećnici:

- Metalne tave i posuđe s metalnim drškama ili metalnim ukrasima;
- Kopče na plastičnim vrećicama;
- posuđe s melaminskim premazom;
- Standardne termometre koji se koriste za mjerenje temperature mesa i sl.

Nemojte pokušati koristiti mikrovalnu pećnicu s otvorenim vratima. Možete se izložiti štetnom djelovanju mikrovalova. Nemojte uključivati mikrovalnu pećnicu dok je prazna.

Budite posebno pažljivi kada rukujete zagrijanim pićima i hranom jer iz njih može izlaziti vruća para.

Upozorenje: Zbog velike topline koja nastaje kada se koristi kombinirani način kuhanja, djeca smiju koristiti mikrovalnu pećnicu samo pod nadzorom odraslih.

Nemojte pržiti hranu u mikrovalnoj pećnici. Vruće ulje može oštetiti dijelove pećnice, jela ili uzrokovati opekline na koži.

Prije kuhanja probodite hranu koja ima debelu kožu, kao što su krumpiri, bundeva, jabuke.

Prije premještanja pećnice, uvijek izvadite rotirajuću ploču ili ju pravilno učvrstite unutar pećnice. To može oštetiti uređaj.

Nemojte koristiti pećnicu bez pravilno postavljenog rotacijskog tanjura.

Neke komponente mikrovalne pećnice se mogu zagrijati tijekom rada. Nemojte dodirivati vruće površine. Postoji opasnost od opekline.

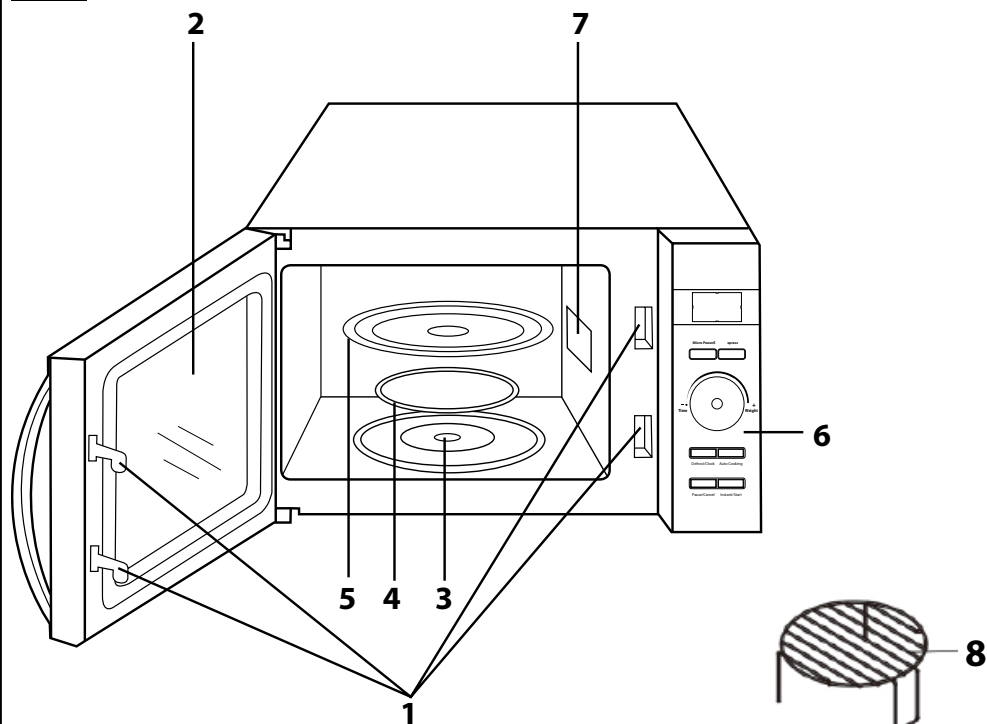
Kada ne koristite pećnicu, nemojte ostavljati papirnate materijale, posude ili hranu u njoj.

Držite unutrašnjost pećnice čistom. Ako su stijenke pećnice poprsane sokovima iz hrane, obrišite ih vlažnom krpom. Ako je pećnica jako zaprljana, možete upotrijebiti blagu otopinu neutralnog kuhinjskog deterdženta.

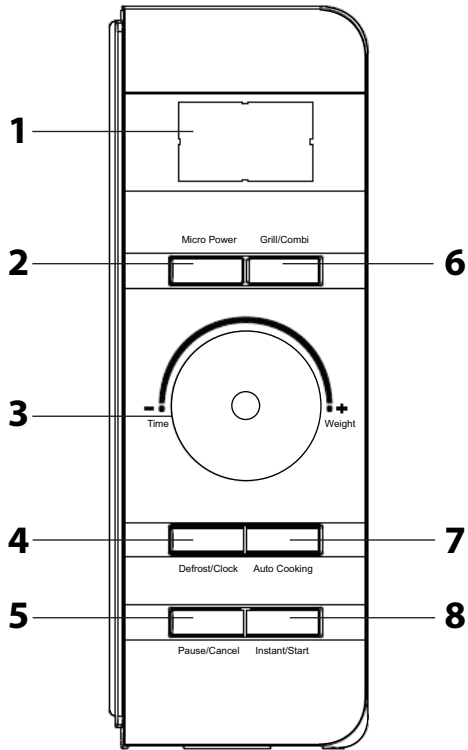
Nemojte koristiti mikrovalnu pećnicu ako je oštećen električni kabel ili utikač, ako ne radi ispravno, ako je oštećen ili ako je pao na pod. Bilo kakve popravke mikrovalne pećnice ili zamjenu oštećenog kabela napajanja smije obaviti samo ovlašteni servisni centar, budući da će to spriječiti opasnu situaciju.

Unutrašnji LED izvor ovog uređaja je ≤ 60 lm.

A



**B**



- Prije korištenja ovog uređaja temeljito pročitajte korisnički priručnik, čak i u slučajevima kada ste se prethodno upoznali s radom sličnih vrsta uređaja. Koristite ovaj uređaj samo onako kako je opisano u ovom korisničkom priručniku. Držite ovaj korisnički priručnik na sigurnom mjestu gdje ga ubuduće možete lako naći.
- Preporučujemo da zadržite originalnu kartonsku kutiju, materijal ambalaže, račun, izjavu proizvođača ili jamstvo barem u trajanju pravne odgovornosti za nezadovoljavajući rad ili kvalitetu. U slučaju transporta, preporučujemo da zapakirate uređaj u originalnu kutiju proizvođača.

### OPIS UREĐAJA

- A1** Sigurnosni mehanizam zatvaranja vrata  
**A2** Okno na vratima  
**A3** Središnji zakretni priključak  
**A4** Držač rotacijskog tanjura

- A5** Stakleni rotirajući tanjur  
**A6** Upravljačka ploča sa zaslonom  
**A7** Poklopac magnetrona  
**A8** Metalna rešetka

### OPIS ZASLONA

- B1** Zaslon  
**B2** Gumb **Micro Power** (Snaga Mikrovalova) – služi za podešavanje razine snage mikrovalova.  
**B3** Gumb za upravljanje – služi za podešavanje vremena kuhanja/zagrijavanja ili mase hrane.  
**B4** Gumb **Defrost/Clock** (Odmrzavanje/Sat) – služi za odabir programa odmrzavanja / podešavanje sata  
**B5** Gumb **Pause/Cancel** (Pauziraj/Otkazi) – služi za pauziranje rada mikrovalne pećnice / brisanje

- postavki ili otkazivanje rada  
**B6** Gumb **Grill/Combi** (Roštiljanje/Kombinirano) – služi za odabir programa roštilja / kombiniranog programa kuhanja  
**B7** Gumb **Auto Cooking** (Automatsko kuhanje) – služi za odabir automatskog programa kuhanja  
**B8** Gumb **Instant/Start** (Brzo/Pokretanje) – služi za odabir programa brzog zagrijavanja/kuhanja / za pokretanje mikrovalne pećnice

### PRIJE PRVE UPOTREBE

Prije prve upotrebe izvadite uređaj i dodatni pribor iz ambalaže i uklonite sve provodne etikete i naljepnice. Provjerite da ni uređaj niti bilo koji dio uređaja nije oštećen.

### INSTALACIJA

1. Izvadite sve ambalažne materijale, kao što su plastične vrećice, polistiren, itd. iz unutrašnjosti pećnice.



#### Napomena:

Nemojte ukloniti pokrov magnetrona **A7**, koji se nalazi na desnoj strani unutrašnjosti pećnice.



#### Upozorenje:

Provjerite je li pećnica na bilo koji način oštećena, npr. jesu li vrata nepravilno pričvršćena ili oštećena, je li oštećena brtva vrata ili jesu li šarke ili brave labave. Ako otkrijete bilo kakvo oštećenje, nemojte koristiti pećnicu i pozovite kvalificiranog serviser.

2. Mikrovalnu pećnicu treba postaviti na vodoravnu i stabilnu površinu koja može podnijeti njenu težinu čak i kada se u pećnicu stavi hrana.
3. Nemojte stavljati pećnicu blizu izvora topline, na mjestu s povećanom vlagom ili blizu zapaljivih materijala.
4. Ovaj uređaj je namijenjen za upotrebu u otvorenom prostoru, nije prikladan za ugrađivanje. Zato osigurajte dovoljno prostora oko mikrovalne pećnice. Ostavite najmanje 20 cm slobodnog prostora iznad pećnice i najmanje 5 cm sa svih strana. Stražnja strana pećnice se smije postaviti uz zid. Nemojte prekrivati ili blokirati otvore za ventilaciju. Nemojte skidati nožice s mikrovalne pećnice.
5. Nemojte koristiti pećnicu ako nije umetnut rotacijski tanjur **A5**.
6. Pazite da kabel napajanja ne bude ispod pećnice ili u kontaktu s vrućim ili ostrim površinama.
7. Električna utičnica mora biti lako dostupna da se po potrebi omogući brzo iskapčanje električnog utikača.
8. Nemojte koristiti mikrovalnu pećnicu na otvorenom.



#### Napomena:

Kada se mikrovalna pećnica prvi put uključi, možda ćete primijetiti neznatan miris i dim. To je normalna pojava koja će nestati s daljnjom upotrebom. Kad ga upotrebljavate prvi put, preporučujemo da na rotacijski tanjur **A5**, stavite posudu s vodom, postavite pećnicu na maksimalnu razinu snage i pustite pećnicu da radi nekoliko minuta. Na taj način se lako uklanja miris.

### UPUTE ZA UZEMLENJE

Ova mikrovalna pećnica mora biti uzemljena. Mikrovalna pećnica je opremljena kabeonom napajanja koji ima žicu za uzemljenje i električni utikač s uzemljenjem. Utikač se mora uklopiti u utičnicu koja je pravilno instalirana i uzemljena. Uzemljenje smanjuje opasnost od strujnog udara. U slučaju kratkog spoja, električna struja se provodi kroz žicu uzemljenja. Preporučujemo da se pećnica priključi na zasebni električni krug.



#### Upozorenje:

nepravilno uzemljena utičnica može predstavljati opasnost od strujnog udara.



#### Napomena:

ako imate bilo kakvih pitanja u vezi uzemljenja ili električnih uputa, razgovarajte o svim takvim stvarima s kvalificiranim električarom ili serviserom.

Ni proizvođač niti prodavač ne preuzimaju nikakvu odgovornost za bilo kakva oštećenja pećnice ili tjelesne ozljede nastale zbog nepravilnog električnog spoja.

### SMETNJE RADIOVALOVA

Rad pećnice može uzrokovati smetnje na radio aparatu, televizoru ili sličnim uređajima. Ako primijetite bilo kakve smetnje, poduzmite sljedeće korake da ih ograničite ili potpuno uklonite:

1. Očistite vrata i brtve vrata.
2. Pomaknite radijsku ili televizijsku antenu na drugo mjesto.
3. Usmerite mikrovalnu pećnicu u drugom smjeru od prijemnika.
4. Odmaknite mikrovalnu pećnicu od prijemnika.
5. Uklopačite utikač mikrovalne pećnice u drugu električnu utičnicu tako da pećnica i prijemnik budu na različitim električnim krugovima.

### KORIŠTENJE MIKROVALNE PEĆNICE

Prije upotrebe provjerite jesu li držač rotacijskog tanjura **A4** i rotacijski tanjur **A5** pravilno postavljeni.



#### Napomena:

Rotacijski plađanj **A5** se mora slobodno okretati dok mikrovalna pećnica radi.

Nakon spajanja električnog utikača u utičnicu, začuje se zvučni signal, zaslon trepće tri puta 3, a zatim zaslon **B1** trepće "1:00" da biste postavili program kuhanja/zagrijanja i vrijeme kuhanja/zagrijavanja.

Podesite sat. Postupite prema uputama u odlomku "**Namještanje sata**" kasnije u ovom korisničkom priručniku. Međutim, moguće je koristiti mikrovalnu pećnicu i bez namještenog sata, ali za upotrebu nekih programa u stvarnom vremenu potrebno je podesiti točno vrijeme.

U slučaju da trebate postaviti status kuhanja / zagrijavanja dok mikrovalna pećnica radi, kratko pritisnite gumb **Pause/Cancel B5** jedanput. Rad mikrovalne pećnice će se pauzirati. Za nastavak kuhanja / zagrijavanja kratko pritisnite gumb **Instant/Start B8**, da biste otkazali postupak kuhanja / zagrijavanja, ponovno pritisnite gumb **Pause/Cancel B5**.

U slučaju da tijekom postavljanja mikrovalne pećnice izvršite pogrešan korak, pritisnite gumb **Pause/Cancel B5** da biste ponistili postavku.

Kada se kuhanje/zagrijavanje dovrši, na zaslonu **B1** će se prikazati "End" (Kraj) i uređaj će dati zvučni signal, koji će se ponavljati svake 3 minute sve dok se ne pritisne gumb **Pause/Cancel B5** ili se otvore vrata.

#### Namještanje sata

Sat se može postaviti nakon umetanja utikača u utičnicu ili također tijekom uporabe. 1. Dok je mikrovalna pećnica u stanju pripravnosti, pritisnite i držite gumb **Defrost/Clock B4** na pribl. 3 sekunde. Na zaslonu **B1** će početi treptati brojevana vrijednost za sate.

2. Okrenite gumb za regulaciju **B3** i namjestite sate.
3. Kratko pritisnite gumb **Defrost/Clock B4**. Na zaslonu **B1** će početi treptati brojevana vrijednost za minute.
4. Okrenite gumb za regulaciju **B3** i namjestite minute.
5. Kratko pritisnite gumb **Defrost/Clock B4** ili pričekačje približno 60 sekundi i postavljeno vrijeme prikazat će se na zaslonu.

#### Brzo zagrijavanje / kuhanje

Funkcija brzog zagrijavanja/kuhanja je namijenjena za brzo zagrijavanje hrane na maksimalnoj razini snage mikrovalne pećnice.

Dok je mikrovalna pećnica u stanju pripravnosti, pritisnite gumb **Instant/Start B8** i mikrovalna pećnica će početi raditi maksimalnom snagom na 1 sekundu. Pomoću gumba za regulaciju **B3** podesite željeno vrijeme kuhanja/zagrijavanja.

#### Mikrovalno kuhanje

Funkcija mikrovalnog kuhanja prikladna je za kuhanje i grijanje hrane.

1. Dok je pećnica u stanju čekanja, više puta pritisnite gumb **Micro Power B2** da biste odabrali razinu snage mikrovalne pećnice u sljedećem redoslijedu: 100P – 80P – 60P – 40P – 20P. Postavljena razina snage prikazat će se na zaslonu **B1**.

2. Okretanjem gumba za regulaciju **B3** podesite željeno vrijeme kuhanja/zagrijavanja. Možete podesiti najviše 60 minuta.
3. Pritisnite gumb **Instant/Start B8** i pećnica će se pokrenuti. Podeseno vrijeme kuhanja/zagrijavanja počinje se odbrojavati na zaslonu **B1**.
4. Ako trebate provjeriti postupak kuhanja/zagrijavanja, kratko pritisnite gumb **Pause/Cancel B5**. Za nastavak rada mikrovalne pećnice pritisnite gumb **Instant/Start B8**.

#### Tablica razina snage mikrovalne pećnice

Visoka razina snage	100P	100% razine snage mikrovalova, prikladno za brzo zagrijavanje
Srednje visoka razina snage	80P	80% razine snage mikrovalova, prikladno za srednje brzo zagrijavanje
Srednja razina snage	60P	60% razine snage mikrovalova, prikladno za kuhanje hrane

Srednje niska razina snage	40P	40% razine snage mikrovalova, prikladno za odmrzavanje hrane
Niska razina snage	20P	20% razine snage mikrovalova, prikladno za održavanje topline hrane



#### Napomena:

U slučaju da je odabrana maksimalna razina snage mikrovalne pećnice, pećnica će automatski smanjiti razinu snage na određeno vrijeme kako bi se spriječilo prekomjerno pregrijavanje i potencijalna oštećenja.

#### Roštiljanje/kombinirano kuhanje

Ovaj program je prikladan za pečenje mesa, odrezaka, šnicla, kebaba, kobasica ili komada piletine. Osim toga, može se koristiti za tostriranje sendviča i drugih vrsta hrane.

- Dok je pećnica u stanju pripravnosti, više puta pritisnite gumb **Grill/Combi B6** da biste odabrali program roštiljanja ili kombiniranog kuhanja: **G** (roštilj) – **G1** (kombinirano kuhanje 1) – **G2** (kombinirano kuhanje 2). Postavljeni program prikazat će se na zaslonu **B1**.
- Okretanjem gumba za regulaciju **B3** podesite željeno vrijeme kuhanja/zagrijavanja.
- Pritisnite gumb **Instant/Start B8** i pećnica će se pokrenuti. Podeseno vrijeme kuhanja/zagrijavanja počinje se odbrojavati na zaslonu **B1**.



#### Napomena:

Kada se funkcija roštilja prvi put koristi, možda ćete primijetiti malu količinu dima i neznatan miris. To je normalna pojava koja će nestati s daljnjom upotrebom. Kada se element roštilja prvi put koristi, dolazi do izgaranja njegovog zaštitnog sloja.

#### Tablica pregleda za roštiljanje/kombinirano kuhanje

<b>G</b>	Program roštiljanja, gornji grijači element bit će uključen tijekom rada. Prikladan je za pečenje mesa, odrezaka, šnicla, kebaba, kobasica ili komada piletine.
<b>G1</b>	Kombinirano kuhanje roštilja i mikrovalne pećnice: 30% vremena je kuhanje u mikrovalnoj pećnici + 70% vremena je roštiljanje.
<b>G2</b>	Kombinirano kuhanje roštilja i mikrovalne pećnice: 55% vremena je kuhanje u mikrovalnoj pećnici + 45% vremena je roštiljanje.



#### Upozorenje:

Tijekom postupka pečenja na roštilju zagrijavaju se svi dijelovi pećnice, uključujući rešetku **A8** ili posude. Ti dijelovi su vrlo vrući. Obratite veću pažnju prilikom vađenja hrane iz pećnice. Koristite zaštitne kuhinjske rukavice kako biste spriječili opekotine.

#### Odmrzavanje

Ova funkcija je prikladna za odmrzavanje hrane.

- Dok je pećnica u stanju pripravnosti, više puta pritisnite gumb **Defrost/Clock B4** da biste odabrali program odmrzavanja: **d.1** – **d.2** – **d.3**. Postavljeni program odmrzavanja prikazat će se na zaslonu **B1**.
- Okrenite upravljački gumb **B3** da odaberete masu hrane koju odmrzavate.
- Pritisnite gumb **Instant/Start B8** i pećnica će se pokrenuti. Zadano vrijeme odmrzavanja počinje se odbrojavati na zaslonu **B1**.



#### Napomena:

Tijekom procesa odmrzavanja, mikrovalna pećnica će automatski pauzirati rad da biste mogli provjeriti i rotirati hranu. Zatim pritisnite gumb **Instant/Start B8** da nastavite rad mikrovalne pećnice.

#### Tablica programa odmrzavanja

<b>d.1</b>	Program za odmrzavanje mesa, postavite težinu između 0,1 i 2,0 kg.
<b>d.2</b>	Program za odmrzavanje peradi, postavite težinu između 0,2 i 3,0 kg.
<b>d.3</b>	Program za morske hrane, postavite težinu između 0,1 i 0,9 kg.

#### Automatsko kuhanje

U automatskim programima kuhanja nije potrebno podesiti vrijeme kuhanja ili razinu snage. Jednostavno odaberite vrstu hrane koju pripremate, njenu masu ili broj šalica.

- Dok je pećnica u stanju pripravnosti, više puta pritisnite gumb **Auto Cooking B7** da biste odabrali program automatskog kuhanja: **A.1**, **A.2**, ... **A.8**. Postavljeni program automatskog kuhanja prikazat će se na zaslonu **B1**.
- Okrenite upravljački gumb **B3** da odaberete masu hrane koju kuhate/zagrijavate.
- Pritisnite gumb **Instant/Start B8** i pećnica će se pokrenuti. Zadano vrijeme kuhanja/zagrijavanja počinje se odbrojavati na zaslonu **B1**.

#### Tablica automatskih programa kuhanja

Program	Hrana	Metoda kuhanja
<b>A.1</b>	Kokice	Služi za izradu kokica u gotovim pakiranjima dostupnim u trgovinama, težina: 0,1 kg
<b>A.2</b>	Grijanje	Služi za zagrijavanje hrane, težina: 0,2 – 1,0 kg
<b>A.3</b>	Piće/napitak	Služi za zagrijavanje pića/napitaka (1–3 šalice) Temperatura tekućine je oko 5 – 10 °C. Upotrijebite veliku šalicu i nemojte ju poklopiti.
<b>A.4</b>	Pizza	Služi za zagrijavanje hladne pize, 1-2 kriške

<b>A.5</b>	Krumpir	Služi za kuhanje krumpira narezanog na kriške cca. 5 mm. Ukupna masa: 0,45 – 0,65 kg. Kriške krumpira položite na veliku ploču i prekritje tankom plastičnom folijom kako biste spriječili pretjerani gubitak vode.
<b>A.6</b>	Povrće	Služi za zagrijavanje/kuhanje raznih vrsta povrća na temelju mase od 0,1 do 0,5 kg.
<b>A.7</b>	Meso	Služi za zagrijavanje/kuhanje raznih vrsta mesa na temelju mase od 0,1 do 0,5 kg.
<b>A.8</b>	Riba	Služi za zagrijavanje/kuhanje raznih vrsta ribe na temelju mase od 0,1 do 0,5 kg.



#### Napomena:

Kuhajte zagrijavaju hranu koja je na sobnoj temperaturi (oko 20 – 25 °C). Hrana koja je prehladna će zahtijevati duže vrijeme kuhanja/zagrijavanja, dok će topla hrana zahtijevati kraće vrijeme kuhanja/zagrijavanja. Temperatura, masa i oblik hrane mogu značajno utjecati na vrijeme kuhanja/zagrijavanja. Ako je rezultat nezadovoljavajući, postavite veću ili manju težinu hrane.

#### Funkcija odgode početka

Pećnica nudi mogućnost da se kuhanje/zagrijavanje pokrene u odabranom vremenu, s odabranom razinom snage i u odabranom trajanju.



#### Napomena:

Prije podesavanja funkcije odgode početka, provjerite je li sat točno namješten. Ako sat još nije namješten, postupite prema uputama u odlomku „Podešavanje sata“.

- Dok je pećnica u stanju pripravnosti, više puta pritisnite gumb **Micro Power B2** da biste odabrali razinu snage mikrovalne pećnice. Postavljena razina snage prikazat će se na zaslonu **B1**.
- Okretanjem gumba za regulaciju **B3** podesite željeno vrijeme kuhanja/zagrijavanja.
- Pritisnite i držite gumb **Defrost/Clock B4** približno 3 sekunde. Znamenke za sate će početi treptati.
- Upotrijebite gumb za regulaciju **B3** za podešavanje sati i pritisnite gumb **Defrost/Clock B4** za potvrdu. Znamenke za minute će početi treptati.
- Upotrijebite gumb za regulaciju **B3** za podešavanje minuta i pritisnite gumb **Defrost/Clock B4** za potvrdu, i postavljeno vrijeme će biti spremjeno u memoriji.
- Kada dođe odabrani sat, mikrovalna pećnica će se automatski pokrenuti.



#### Napomena:

Ako želite provjeriti postavljeno vrijeme, pritisnite gumb **Defrost / Clock B4**.

#### Kuhanje hrane u više koraka

Za najbolje rezultate, u nekim slučajevima će možda biti potrebno upotrijebiti različite razine snage mikrovalne pećnice. Pećnica omogućuje podešavanje 4 razine snage.

- Dok je pećnica u stanju pripravnosti, više puta pritisnite gumb **Micro Power B2** da biste odabrali razinu snage mikrovalne pećnice. Postavljena razina snage prikazat će se na zaslonu **B1**.
- Okretanjem gumba za regulaciju **B3** podesite željeno vrijeme kuhanja/zagrijavanja.
- Ponovite korake 1 i 2 za podešavanje ostalih razina snage mikrovalne pećnice ili pritisnite gumb **Grill/Combi B6** i odaberite funkciju roštilja. Pomoću gumba za regulaciju **B3** podesite željeno vrijeme kuhanja/zagrijavanja.
- Pritisnite gumb **Instant/Start B8** i pećnica će se pokrenuti. Podeseno vrijeme kuhanja/zagrijavanja počinje se odbrojavati na zaslonu **B1**.

#### Zaključavanje za zaštitu djece

Funkcija zaključavanja za zaštitu djece omogućuje zaključavanje gumbiju da bi se spriječilo mijenjanje postavki pećnice ili nehotično uključivanje prazne pećnice.

**Aktiviranje sigurnosne brave za djecu:** dok je pećnica u stanju pripravnosti, držite pritisnut gumb **Pause/Cancel B5** približno 3 sekunde. Svi gumbi će biti deaktivirani.

**Deaktivacija sigurnosne brave za djecu:** da biste deaktivirali sigurnosnu bravu za djecu, držite gumb **Pause/Cancel B5** približno 3 sekunde.

#### UPOTREBA ODGOVARAJUĆEG POSUDA

- Idealni tip posuda za kuhanje u mikrovalnoj pećnici je prozirna posuda koja omogućuje prodiranje mikrovalova u nju radi zagrijavanja hrane.
- Ne preporučuje se upotreba metalnog posuda ili zdjela s metalnim rubom jer mikrovalovi ne mogu prolaziti kroz metal.
- Nemojte za kuhanje u mikrovalnoj pećnici koristiti proizvode od recikliranog papira jer mogu sadržavati male čestice metala.
- Bolje je koristiti kružne ili ovalne posude nego kvadratne ili četvrtaste posude. Hrana koja se nalazi u kutovima se obično prepeče.
- Preporučuje se upotreba posuda prikladnog za mikrovalne pećnice u skladu s uputama proizvođača.

#### Ovaj opći popis će vam pomoći u odabiru odgovarajućeg posuda.

Kuhinjsko posuđe	Sigurna upotreba	Napomena
Posebni tanjuri za stvaranje kore	●	Nemojte ih koristiti dulje od 8 minuta.
Porculansko i keramičko posuđe	●	Porculansko i keramičko posuđe, uključujući glazirano posuđe i koštani porculan, je prikladno ako nema metalnih ukrasa.

Kuhinjsko posuđe	Sigurna upotreba	Napomena
Jednokratni poliesterski tanjuri	●	Tanjuri se koriste za pakiranje nekih zamrznutih namirnica.
<b>Zamotana gotova hrana</b> • <b>Polistirenske čaše</b>	●	Mogu se koristiti za zagrijavanje hrane. Pregrijavanje može uzrokovati topljenje polistirena.
• Papirnate vreće ili novinski papir	X	Mogu se zapaliti u pećnici.
• Reciklirani papir ili metalni obrubi	X	Može uzrokovati iskre u pećnici.
<b>Staklo</b> • <b>Stakleno posuđe</b>	●	Može se koristiti ako nema metalnih ukrasa.
• Fino staklo	●	Mogu se koristiti za zagrijavanje hrane i pića. Fino staklo može napuknuti ako se naglo zagrijava na višu temperaturu.
• Staklenke	●	Uklonite poklopac. Koristiti samo za zagrijavanje.
Metalno posuđe		
• Tanjuri	X	Mogu uzrokovati iskre u pećnici ili se hrana može zapaliti.
• Metalne kvačice za vrećice	X	
<b>Papirnatu posuđe</b> • <b>Tanjuri, čaše, salvete i kuhinjski papirnati ručnici</b>	●	Prikladni su za kratkotrajno zagrijavanje i kuhanje, kao i za upijanje viška vlage.
• Reciklirani papir	X	Može uzrokovati iskre u pećnici.
<b>Plastično posuđe</b> • <b>Posuđe</b>	●	Koristite samo plastiku otpornu na toplinu, druga plastika može zbog visoke temperature izgubiti oblik ili boju. Nemojte koristiti proizvode od melamina.
• Folije za zamotavanje	●	Koristite za zadržavanje vlage, ne smije biti u kontaktu s hranom. Kada ih uklanjate, pazite na izlazeću paru.
• Vreće za zamrznutu hranu	▲	Samo ako su namijenjene za kuhanje ili otporne na visoke temperature. Ne smiju biti hermetički zatvorene. Ako je potrebno, probušite viljuškom.
Voštani papir	●	Može se koristiti za zadržavanje vlage u hrani i za sprječavanje prskanja masti i sokova.

● preporučena upotreba; ▲ ograničena upotreba; x nije preporučeno;

## OSNOVE KUHANJA U MIKROVALNOJ PEĆNICI

- Pažljivo posložite hranu. Stavite jece komade hrane na rub posude.
- Stavite hranu u odgovarajuću posudu prije stavljanja u pećnicu. Nemojte pripremati hranu izravno na rotacijskom pladnju **A5**.
- Podesite željeno vrijeme kuhanja/zagrijavanja. Preporučujemo da zadate kraće vrijeme pa ga po potrebi produljite. Kada kuhate hranu na visokoj temperaturi, može nastati dim ili vatra.
- Pokrijte hranu prije kuhanja. To će spriječiti prskanje sokova, a hrana će se jednoliko zagrijavati.
- Da biste ubrzali zagrijavanje nekih vrsta hrane, npr. piletine ili hamburgera, okrenite hranu jedanput tijekom zagrijavanja. Veći komade hrane, npr. pečenka, moraju se okrenuti nekoliko puta.
- Neka jela, npr. mesne okruglice ili hamburgeri, treba posložiti odozgo prema dolje, kao i od sredine prema rubu.

## ČIŠĆENJE I ODRŽAVANJE

Prije čišćenja uređaja, iskopčajte utikač napajanja iz električne utičnice i pustite da se uređaj ohladi.

Za čišćenje, nemojte koristiti abrazivna sredstva za čišćenje, otapala, itd. koja bi mogla oštetiti aparat. Nijedan dio aparata nije prikladan za pranje u perilici posuđa, uz iznimku rotacijskog tanjura **A5**.



### Upozorenje:

Da biste spriječili ozljede električnim udarom, nemojte uranjati uređaj, kabel napajanja ili utikač u vodu ili bilo koju drugu tekućinu.

Da biste spriječili oštećenje radnih dijelova pećnice, pazite da tijekom čišćenja voda ne uđe u otvore smještene na bočnim stranama mikrovalne pećnice.

Držite mikrovalnu pećnicu čistom. Čistite ju redovito prema uputama u nastavku i uklonite sve ostatke hrane iz nje. Ako to ne učinite, to može oštetiti površinu uređaja. To bi moglo nepovoljno utjecati na vijek trajanja mikrovalne pećnice i dovesti do opasne situacije.



### Upozorenje:

Nemojte koristiti parne čistilice za čišćenje mikrovalne pećnice.

Prije prve upotrebe i tijekom upotrebe, redovito čistite i perite rotacijski tanjur **A5**. Operite rotacijski tanjur **A5** u toploj vodi s malom količinom kuhinjskog deterdženta, zatim ga isperite čistom vodom te ga osušite brisanjem. Rotacijski tanjur **A5** se može prati i u perilici posuđa.

U slučaju da je unutrašnjost mikrovalne pećnice zaprljana, izvadite rotacijski tanjur **A5** i nosač **A4** pa obrišite unutrašnje stijenke mekanom spužvom lagano navlaženom u toploj vodi. Obrišite ju suhom krpom. Ako je unutrašnjost jako zaprljana, umočite spužvu u toplu vodu s malom količinom deterdženta za suđe. Osušite ju brisanjem čistom krpom. Nemojte koristiti sprejeve ili gruba sredstva za čišćenje. Ona mogu ogrebat površinu ili ostaviti mrlje i tragove.

Redovito očistite nosač rotacijskog tanjura **A4** i dno unutrašnjosti da biste spriječili povećanu razinu buke tijekom rada. Obrišite dno unutrašnjosti mekanom spužvom lagano umočenom u toplu vodu s malom količinom deterdženta za suđe. Osušite ga brisanjem čistom krpom. Operite nosač rotacijskog tanjura **A4** u toploj vodi s malom količinom kuhinjskog deterdženta, zatim ga isperite čistom vodom te ga osušite brisanjem. Nakon pranja, umetnite ga nazad u mikrovalnu pećnicu.

Obrišite vanjsku površinu, uključujući vrata i brtvu mikrovalne pećnice, spužvom lagano namočenom toplom vodom. Osušite brisanjem čistom krpom.

Kada čistite upravljačku ploču **A5**, ostavite vrata malo otvorena da biste izbjegli nehotično uključivanje mikrovalne pećnice dok je prazna. Obrišite upravljačku ploču **A5** suhom krpom. Sprječite bilo kakav ulazak vode u razmake između gumbiju.

Ako se vrata zamagle s unutarne ili s vanjske strane, obrišite ih čistom i suhom krpom.

To je normalna pojava, posebno kod pripreme hrane s visokim udjelom vode.

Da biste uklonili neugodne mirise iz unutrašnjosti mikrovalne pećnice, u dubokoj posudi pomiješajte jednu šalicu vode sa sokom i korom jednog limuna. Podesite vrijeme kuhanja na 5 minuta. Zatim obrišite unutrašnjost pomoću čiste i suhe krpe.

Ako bude potrebno zamijeniti rasvjetu u pećnici, kontaktirajte prodavača ili ovlaštene servisni centar.

Neugodan miris može se razviti kada se mikrovalna pećnica ne koristi dulje vrijeme. Da biste ga uklonili, možete:

- U veliku staklenu posudu ulijte vodu i dodajte nekoliko kriški limuna. Pokrenite pećnicu na maksimalnoj razini snage 2-3 minute.
- Stavite šalicu s crvenim čajem u pećnicu i pokrenite je na maksimalnoj razini snage.
- Stavite koru narance u veću posudu i uključite pećnicu na maksimalnoj razini snage 1 minutu.

### Pohrana

Ako ne namjeravate koristiti uređaj dulje vrijeme, iskopčajte utikač iz strujne utičnice, pustite da se uređaj ohladi i očistite ga prema uputama u poglavlju "Čišćenje i održavanje".

Prije pohrane, provjerite je li uređaj i sav pribor temeljito očišćen i suh.

Čuvajte uređaj na suhom, čistom i dobro ventiliranom mjestu koje nije izloženo ekstremnim temperaturama i koje je izvan doseg djece.

## PRIJE KONTAKTIRANJA OVLAŠTENOG SERVISNOG CENTRA

Prije nego što se obratite ovlaštenom servisnom centru, provjerite preporuke u nastavku.

- Provjerite je li utikač napajanja pravilno utaknut u električnu utičnicu. Ako nije, izvucite ga, pričekajte 10 sekundi i zatim ga ponovo upkčajte.
- Provjerite da nije izbačen osigurač. Ako se čini da je sve u redu, provjerite električnu utičnicu tako da upkčajte i uključite neki drugi uređaj.
- Provjerite jeste li odabrali odgovarajući program i podesili vrijeme kuhanja/zagrijavanja.
- Provjerite jesu li vrata pravilno zatvorena. Inače neće biti moguće pokrenuti pećnicu.



### Upozorenje:

Ako se problem nastavi, prekinite upotrebu pećnice, iskopčajte kabel napajanja iz električne utičnice i obratite se ovlaštenom servisnom centru. Ni pod kojim uvjetom ne smijete sami popravljati mikrovalnu pećnicu. Ona ne sadrži dijelove koje korisnici mogu sami popravljati.

## TEHNIČKE SPECIFIKACIJE

Nazivni raspon napona.....	230 V~
Nazivna frekvencija.....	50 Hz
Nazivna ulazna snaga.....	1.280 W
Izlazna snaga mikrovalne pećnice.....	800 W
Snaga roštilja.....	800 W
Radna frekvencija.....	2.450 MHz
Razina buke.....	68 dB(A)
Promjer rotacijskog tanjura.....	27 cm
Volumen.....	171 (kompaktno)
Vanjske dimenzije posude.....	45.1 x 25.8 x 34.4 cm (š x v x d)
Masa.....	10,4 kg (neto)

Navedena razina emisije buke iz uređaja je 68 dB(A), što predstavlja razinu A akustične snage u odnosu na referentnu akustičnu snagu od 1 pW.

Zadržavamo pravo na izmjenu teksta i tehničkih specifikacija.

## UPUTE I INFORMACIJE VEZANE UZ ODLAGANJE ISKORIŠTENIH MATERIJALA ZA AMBALAŽU

Odložite iskorištene materijale za ambalažu na ovlaštenom odlagalištu u vašem mjestu.

## ODLAGANJE ISKORIŠTENE ELEKTRIČNE I ELEKTRONIČKE OPREME



Ovaj simbol na proizvodima ili originalnim dokumentima znači da se iskorišteni električni ili elektronički proizvodi ne smiju odlagati u obični kućanski otpad. Radi pravilnog zbrinjavanja, obnavljanja i recikliranja, predajte takve uređaje na za to predviđenim mjestima prikupljanja. Također, u nekim državama Europske unije ili drugim europskim zemljama možete vratiti uređaj lokalnom prodavaču kada

kupujete ekvivalentan novi uređaj.

Pravilno odlaganje ovog proizvoda pomaže u spašavanju vrijednih prirodnih resursa te sprječava potencijalne negativne učinke za okoliš i ljudsko zdravlje, koji bi nastali nepravilnim odlaganjem otpada. Uпитajte lokalna nadležna tijela ili odlagalište za više pojedinosti.

U skladu s državnim propisima, moguće su kazne za nepropisno odlaganje ove vrste otpada.

### Za poslovne subjekte u državama Europske unije

Ako želite odložiti električne ili elektroničke uređaje, upitajte maloprodajnika ili dobavljača o potrebnim informacijama.

### Odlaganje u drugim zemljama izvan Europske unije

Ovaj simbol je važeći u Europskoj uniji. Ako želite odložiti ovaj proizvod, zatražite potrebne informacije o pravilnom načinu odlaganja od lokalnog vijeća ili maloprodajnika.



Ovaj proizvod zadovoljava sve osnovne zahtjeve EU direktiva vezanih uz njega.