



## HR ■ Mikrovalna pećnica

*Prijevod originalnog priručnika*

**PAŽLJIVO PROČITAJTE I SPREMITE ZA BUDUĆU UPOTREBU.****Opća upozorenja**

- Ovaj uređaj mogu koristiti djeca od 8 godina ili starija te osobe s fizičkim ili mentalnim nedostacima ili osobe bez iskustva, ako su pod odgovarajućim nadzorom ili ako su obaviještene o tome kako koristiti proizvod na siguran način te ako razumiju potencijalne opasnosti.
- Djeca se ne smiju igrati s uređajem.
- Korisničko čišćenje i održavanje ne smiju obavljati djeca bez nadzora.
- Ako se električni kabel ošteti, dajte ga zamijeniti kod ovlaštenog servisnog tehničara da bi se izbjegla opasna situacija. Uređaj se ne smije koristiti ako je kabel napajanja oštećen.

**UPOZORENJE:**

Opasno je da bilo koja nestručna osoba obavlja bilo kakve popravke ili održavanje koje uključuje skidanje bilo kojeg poklopca koji štiti od zračenja mikrovalne energije.

**UPOZORENJE:**

Ako se vrata ili brtva vrata oštete, pećnica se ne smije koristiti dok ju ne popravi ovlaštena osoba.

**UPOZORENJE:**

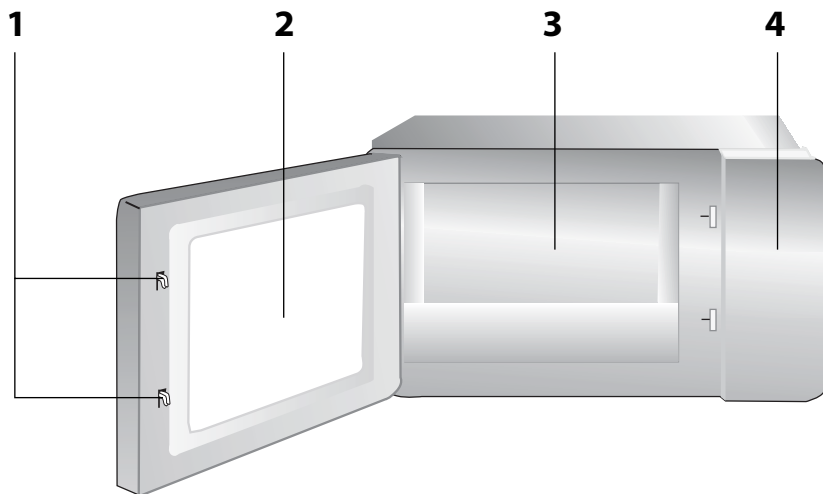
Tekućine i druga hrana se ne smije zagrijavati u zatvorenim posudama jer bi mogle eksplodirati.

- Ovaj uređaj je dizajniran za upotrebu u kućanstvu i sličnim mjestima kao što su:
  - kuhinje u trgovinama; uredima i drugim radnim okruženjima;
  - u agrikulturi;
  - za goste u hotelima, motelima i drugim sličnim ugostiteljskim objektima;
  - prenoćišta s doručkom.
- Da bi se osiguralo dovoljno cirkuliranje zraka, mora se ostaviti dovoljno prostora oko mikrovalne pećnice. Omogućite slobodan prostor od najmanje 20 cm iznad gornje površine pećnice te 10 cm straga i bočno. Nemojte blokirati otvore na pećnici. Nemojte skidati nožice s pećnice.
- Koristite samo posude prikladne za upotrebu u mikrovalnoj pećnici.
- Nemojte koristiti metalne posude za kuhanje ili zagrijavanje hrane ili tekućine osim ako proizvođač ne navodi veličinu i oblik metalnih posuda prikladnih za mikrovalno kuhanje.
- Kada grijete jelo na plastičnom ili papirnatom posuđu, često provjeravajte pećnicu da biste izbjegli zapaljenje.
- Ova mikrovalna pećnica je dizajnirana za grijanje hrane i pića. Dehidriranje hrane ili sušenje odjeće i zagrijavanje termo jastuka, papuča, spužvi za pranje, vlažnog tekstila i sličnih predmeta može dovesti do opasnosti od ozljede, zapaljenja ili požara.
- Ako nastaje dim, isključite uređaj i iskopčajte utikač iz električne utičnice te ostavite vrata zatvorena da biste spriječili moguće širenje vatre.
- Mikrovalno zagrijavanje pića može uzrokovati odgođeno vrenje, što treba uzeti u obzir kada držite posudu u kojoj je piće. Budite pažljivi dok rukujete posudom.

- Sadržaj bočica za bebe i hrana za bebe se prije konzumiranja mora promiješati ili protresti, a temperatura provjeriti da bi se spriječile opekline.
- Jaja u ljuskama i cijela tvrdo kuhana jaja se ne smiju zagrijavati u mikrovalnoj pećnici jer mogu eksplodirati čak i nakon što završi zagrijavanje u mikrovalnoj pećnici.
- Redovito očistite vrata i prozor pećnice s obje strane, brtvu vrata i susjedne dijelove te sve ostatke hrane. Za čišćenje preporučujemo upotrebu blagog kuhinjskog deterdženta. Pazite da nikakvi ostaci sredstva za čišćenje ne ostanu na unutrašnjoj površini vrata.
- Redovito čistite pećnicu prema gore navedenim uputama i uklonite sve ostatke hrane iz nje.
- Ako se pećnica ne održava čistom, može doći do oštećenja površine, što može negativno utjecati na vijek trajanja uređaja i dovesti do opasne situacije.
- Uređaj se ne smije čistiti pomoću parnog čistača.
- Mikrovalna pećnica je namijenjena za stavljanje na pult maksimalne visine od 900 mm.
- Ova mikrovalna pećnica je namijenjena za upotrebu kao samostojeći uređaj Nije namijenjena za ugradnju ili montiranje u ormarić.
- Mikrovalna pećnica se ne smije stavljati u ormarić.
  - Prije ukapčanja uređaja u električnu utičnicu provjerite odgovara li napon na naljepnici sa specifikacijama naponu električne utičnice.
  - Ukopčajte uređaj samo u pravilno uzemljenu utičnicu.
  - Nemojte koristiti mikrovalnu pećnicu na otvorenom niti ju podvrgavati učincima otvorenog okruženja.
  - Nemojte stavljati mikrovalnu pećnicu na rubove prozora, ploče kuhinjskog sudopera ili nestabilne površine. Uvijek ga postavite na stabilnoj, vodoravnoj i suhoj površini.
  - Ova mikrovalna pećnica je namijenjena za grijanje i kuhanje hrane. Koristite ju samo za namjene opisane u ovom korisničkom priručniku. Nemojte koristiti korozivne kemikalije ili pare u njoj.
  - Nikada nemojte koristiti mikrovalnu pećnicu blizu kupaonice, tuša ili bazena.
  - Nemojte koristiti mikrovalnu pećnicu za industrijske ili laboratorijske namjene.
  - Kuhinjsko posuđe može postati vruće zbog topline prenesene iz zagrijane hrane. Ponekad će možda biti potrebno koristiti zaštitne rukavice.
  - Nemojte koristiti dolje navedeno posuđe i kuhinjski pribor u mikrovalnoj pećnici:
    - Metalne tave i posuđe s metalnim drškama ili metalnim ukrasima;
    - Kopče na plastičnim vrećicama;
    - posuđe s melaminskim premazom;
    - Standardne termometre koji se koriste za mjerenje temperature mesa i sl.
  - Nemojte pokušati koristiti mikrovalnu pećnicu s otvorenim vratima. Možete se izložiti štetnom djelovanju mikrovalova. Nemojte uključivati mikrovalnu pećnicu dok je prazna.
  - Budite posebno pažljivi kada rukujete zagrijanim pićima i hranom jer iz njih može izlaziti vruća para.
  - Nemojte pržiti hranu u mikrovalnoj pećnici. Vruće ulje može oštetiti dijelove pećnice, jela ili uzrokovati opekline na koži.
  - Prije kuhanja probodite hranu koja ima debelu kožu, kao što su krumpiri, bundeva, jabuke.

- Prije premještanja pećnice, uvijek izvadite rotirajuću ploču ili ju pravilno učvrstite unutar pećnice. To može oštetiti uređaj.
- Nemojte koristiti pećnicu bez pravilno postavljenog rotacijskog tanjura.
- Neke komponente mikrovalne pećnice se mogu zagrijati tijekom rada. Nemojte dodirivati vruće površine. Postoji opasnost od opekline.
- Kada ne koristite pećnicu, nemojte ostavljati papirnate materijale, posuđe ili hranu u njoj.
- Držite unutrašnjost pećnice čistom. Ako su stijenke pećnice poprskane sokovima iz hrane, obrišite ih vlažnom krpom. Ako je pećnica jako zaprljana, možete upotrijebiti blagu otopinu neutralnog kuhinjskog deterdženta.
- Nemojte koristiti mikrovalnu pećnicu ako je oštećen električni kabel ili utikač, ako ne radi ispravno, ako je oštećen ili ako je pao na pod. Bilo kakve popravke mikrovalne pećnice ili zamjenu oštećenog kabela napajanja smije obaviti samo ovlaštenu servisni centar, budući da će to spriječiti opasnu situaciju.

**A**



**B**

MICROWAVE	1
CLOCK	2
WEIGHT DEFROST	3
+	4
-	5
TIME DEFROST	6
KITCHEN TIMER	7
STOP/CLEAR	8
START +30 SEC/CONFIRM	9

- Prije korištenja ovog uređaja temeljito pročitajte korisnički priručnik, čak i u slučajevima kada ste se prethodno upoznali s radom sličnih vrsta uređaja. Koristite ovaj uređaj samo onako kako je opisano u ovom korisničkom priručniku. Držite ovaj korisnički priručnik na sigurnom mjestu gdje ga ubuduće možete lako naći.
- Preporučujemo da zadržite originalnu kartonsku kutiju, materijal ambalaže, račun, izjavu proizvođača ili jamstvo barem u trajanju pravne odgovornosti za nezadovoljavajući rad ili kvalitetu. U slučaju transporta, preporučujemo da zapakirate uređaj u originalnu kutiju proizvođača.

### OPIS UREĐAJA

- A1** Sigurnosni mehanizam zatvaranja vrata **A3** Unutrašnjost pećnice
- A2** Okno na vratima **A4** Upravljačka ploča

### OPIS ZASLONA

- B1** Gumb **MICROWAVE (SNAGA MIKROVALOVA)** – služi za podešavanje razine snage mikrovalova.
- B2** Gumb **CLOCK (SAT)** – služi za podešavanje sata
- B3** Gumb **WEIGHT DEFROST (ODMRZAVANJE NA TEMELJU TEŽINE)** – služi za odabir programa odmrzavanja na temelju težine
- B4** Gumb +
- B5** Gumb –
- B6** Gumb **TIME DEFROST (ODMRZAVANJE NA TEMELJU VREMENA)** – služi za odabir programa odmrzavanja na temelju vremena
- B7** Gumb **KITCHEN TIMER (KUHINJSKI MJERAČ VREMENA)** – služi za podešavanje kuhinjskog mjerača vremena
- B8** Gumb **STOP/CLEAR (ZAUŠTAVI/PONIŠTI)** – služi za pauziranje rada mikrovalne pećnice / brisanje postavki ili otkazivanje rada
- B9** Gumb **START/+30 SEC/CONFIRM (POKRETANJE/+30 SEK/POTVRDA)** – služi za pokretanje mikrovalne pećnice / za pokretanje brzog zagrijavanja / za potvrdu postavki

### PRIJE PRVE UPOTREBE

- Prije prve upotrebe izvadite uređaj i dodatni pribor iz ambalaže i uklonite sve promotivne etikete i naljepnice. Provjerite da ni uređaj niti bilo koji dio uređaja nije oštećen.

### INSTALACIJA

1. Izvadite sve ambalažne materijale, kao što su plastične vrećice, polistiren, itd. iz unutrašnjosti pećnice.



#### Napomena:

Nemojte ukloniti pokrov magnetrona, koji se nalazi na desnoj strani unutrašnjosti pećnice.



#### Upozorenje:

Provjerite je li pećnica na bilo koji način oštećena, npr. jesu li vrata nepravilno pričvršćena ili oštećena, je li oštećena brava vrata ili jesu li šarke ili brave labave. Ako otkrijete bilo kakvo oštećenje, nemojte koristiti pećnicu i pozovite kvalificiranog serviser.

2. Mikrovalnu pećnicu treba postaviti na vodoravnu i stabilnu površinu koja može podnijeti njenu težinu čak i kada se u pećnicu stavi hrana.
3. Nemojte stavljati pećnicu blizu izvora topline, na mjesta s povećanom vlagom ili blizu zapaljivih materijala.
4. Ovaj uređaj je namijenjen za upotrebu u otvorenom prostoru, nije prikladan za ugrađivanje. Zato osigurajte dovoljno prostora oko mikrovalne pećnice. Ostavite najmanje 30 cm slobodnog prostora iznad pećnice i najmanje 20 cm sa svih strana. Stražnja strana pećnice se smije postaviti uz zid. Nemojte prekrivati ili blokirati otvore za ventilaciju. Nemojte skidati nožice s mikrovalne pećnice.
5. Pazite da kabel napajanja ne bude ispod pećnice ili u kontaktu s vrućim ili ostrim površinama.
6. Električna utičnica mora biti lako dostupna da se po potrebi omogući brzo iskapčanje električnog utikača.
7. Nemojte koristiti mikrovalnu pećnicu na otvorenom.



#### Napomena:

Kada se mikrovalna pećnica prvi put uključi, možda ćete primijetiti neznatan miris i dim. To je normalna pojava koja će nestati s daljnjom upotrebom. Pri prvog upotrebi preporučujemo da u pećnicu stavite zdjelu s vodom, postavite pećnicu na maksimalnu razinu snage i pokrenete ju na nekoliko minuta. Na taj način se lako uklanja miris.

### UPUTE ZA UZEMLJENJE

- Ova mikrovalna pećnica mora biti uzemljena. Mikrovalna pećnica je opremljena kabelom napajanja koji ima žicu za uzemljenje i električni utikač s uzemljenjem. Utikač se mora ukopčati u utičnicu koja je pravilno instalirana i uzemljena. Uzemljivanje smanjuje opasnost od strujnog udara. U slučaju kratkog spoja, električna struja se provodi kroz žicu uzemljenja. Preporučujemo da se pećnica priključi na zasebni električni krug.



#### Upozorenje:

nepravilno uzemljena utičnica može predstavljati opasnost od strujnog udara.



#### Napomena:

ako imate bilo kakvih pitanja u vezi uzemljenja ili električnih uputa, razgovarajte o svim takvim stvarima s kvalificiranim električarom ili serviserom.

Ni proizvođač niti prodavač ne preuzimaju nikakvu odgovornost za bilo kakva oštećenja pećnice ili tjelesne ozljede nastale zbog nepravilnog električnog spoja.

### SMETNJE RADIOVALOVA

- Rad pećnice može uzrokovati smetnje na radio aparatu, televizoru ili sličnim uređajima. Ako primijetite bilo kakve smetnje, poduzmite sljedeće korake da ih ograničite ili potpuno uklonite:
  1. Očistite vrata i brtve vrata.
  2. Pomaknite radijsku ili televizijsku antenu na drugo mjesto.
  3. Usmjerite mikrovalnu pećnicu u drugom smjeru od prijemnika.
  4. Odmaknite mikrovalnu pećnicu od prijemnika.
  5. Uključajte utikač mikrovalne pećnice u drugu električnu utičnicu tako da pećnica i prijemnik budu na različitim električnim krugovima.

### KORIŠTENJE MIKROVALNE PEĆNICE

- Kada utikač uređaja ukopčate u utičnicu, oglasit će se zvučni signal. Podesite sat. Postupite prema uputama u odlomku **"Namještanje sata"** kasnije u ovom korisničkom priručniku. Međutim, moguće je koristiti mikrovalnu pećnicu i bez namještenog sata, ali za upotrebu nekih programa u stvarnom vremenu potrebno je podesiti točno vrijeme.
- U slučaju da trebate provjeriti status postupka kuhanja / zagrijavanja dok mikrovalna pećnica radi, otvorite vrata mikrovalne pećnice. Rad mikrovalne pećnice će se pauzirati. Za nastavak kuhanja / zagrijavanja kratko pritisnite gumb **START/+30 SEC/CONFIRM B9**, da biste otkazali postupak kuhanja / zagrijavanja, ponovno pritisnite gumb **STOP/CLEAR B8**.
- U slučaju da tijekom postavljanja mikrovalne pećnice izvršite pogrešan korak, pritisnite gumb **STOP/CLEAR B8** da biste poništili postavku.
- U slučaju da unutar 1 minute od postavljanja ne pritisnete tipku **START/+30 SEC/CONFIRM B9**, postavka se neće spremi i na zaslonu će se pojaviti sat.
- Zvučni signal oglašava se svaki put kad se pritisne gumb.

#### Namještanje sata

- Sat se može postaviti nakon umetanja utikača u utičnicu ili također tijekom uporabe.
  1. Dok je mikrovalna pećnica u stanju pripravnosti, kratko pritisnite gumb **CLOCK B2**. Na zaslonu će početi treptati brojača vrijednost sata.
  2. Podesite sate pomoću gumba +/-.
  3. Kratko pritisnite gumb **CLOCK B2**. Na zaslonu će početi treptati brojača vrijednost minuta.
  4. Podesite minute pomoću gumba +/-.
  5. Kratkim pritiskom na tipku **CLOCK B2** potvrdite, a postavljeno vrijeme prikazat će se na zaslonu.

#### Kuhinjski mjerač vremena

1. Dok je mikrovalna pećnica u stanju pripravnosti, kratko pritisnite gumb **KITCHEN TIMER B7**. Zaslom će prikazati "00:00".
2. Pomoću gumba +/- postavite trajanje kuhinjskog odbrojavanja. Možete podesiti najviše 95 minuta.
3. Kratko pritisnite gumb **START/+30 SEC/CONFIRM B9** i započet će odbrojavanje.
4. Zvučni signal začuje se kad protekne podeseno vrijeme.

#### Brzo zagrijavanje / kuhanje

- Funkcija brzog zagrijavanja / kuhanja je namijenjena za brzo zagrijavanje hrane na maksimalnoj razini snage mikrovalne pećnice.
- Dok je mikrovalna pećnica u stanju pripravnosti, pritisnite gumb **START/+30 SEC/CONFIRM B9** i mikrovalna pećnica će početi raditi maksimalnom razinom snage na 30 sekundi. Svaki put kad se pritisne tipka **START/+30 SEC/CONFIRM B9**, vrijeme kuhanja / zagrijavanja produžava se za 30 sekundi. Maksimalno vrijeme kuhanja / zagrijavanja je 95 minuta.

#### Mikrovalno kuhanje

- Funkcija mikrovalnog kuhanja prikladna je za kuhanje i grijanje hrane.
  1. Dok je pećnica u stanju pripravnosti, pritisnite gumb **MICROWAVE B1** i na zaslonu će se pojaviti "P100".
  2. Opetovano pritisnite gumb **MICROWAVE B1** ili gumb +/- za odabir razine snage mikrovalova sljedećim redoslijedom: P100 – P80 – P50 – P30 – P10. Postavljena razina snage prikazat će se na zaslonu.
  3. Pritisnite gumb **START/+30 SEC/CONFIRM B9** da biste potvrdili postavljenu razinu snage.
  4. Pomoću gumba +/- postavite željeno trajanje kuhanja / zagrijavanja u rasponu od 0:05 – 95:00. Pritisnite gumb **START/+30 SEC/CONFIRM B9** da biste potvrdili postavljeno trajanje kuhanja / grijanja i mikrovalna pećnica će se pokrenuti.



#### Napomena:

Gumbi +/- koriste se za podešavanje vremena zagrijavanja / kuhanja u sljedećim koracima:

- 00:05 - 01:00: postavke u koracima od 5 sekundi
- 1:00 - 5:00: postavke u koracima od 10 sekundi
- 5:00 - 10:00: postavke u koracima od 30 sekundi
- 10:00 - 30:00: postavke u koracima od 1 minute
- 30:00 - 95:00: postavke u koracima od 5 minuta

#### Odmrzavanje prema masi

- Ova funkcija je prikladna za odmrzavanje hrane.
- Dok je pećnica u stanju pripravnosti, kratko pritisnite gumb **WEIGHT DEFROST B3** i na zaslonu će se pojaviti "dEF1".
- Pomoću gumba +/- postavite željenu masu hrane u rasponu od 05 – 2,000 g.
- Pritisnite gumb **START/+30 SEC/CONFIRM B9** da biste potvrdili postavljenu masu i mikrovalna pećnica će se pokrenuti.



#### Napomena:

Tijekom procesa odmrzavanja, mikrovalna pećnica će automatski pauzirati rad da biste mogli provjeriti i rotirati hranu. Zatim pritisnite gumb **START/+30 SEC/CONFIRM B9** da nastavite rad mikrovalne pećnice.

#### Odmrzavanje na temelju vremena

- Ova funkcija je prikladna za odmrzavanje hrane.
- Dok je mikrovalna pećnica u stanju pripravnosti, kratko pritisnite gumb **TIME DEFROST B6** i na zaslonu će se pojaviti "dEF2".
- Pomoću gumba +/- postavite željeno vrijeme odmrzavanja. Maksimalno vrijeme odmrzavanja je 95:00.
- Pritisnite gumb **START/+30 SEC/CONFIRM B9** da biste potvrdili postavljeno vrijeme odmrzavanja i mikrovalna pećnica će se pokrenuti.



#### Napomena:

Tijekom procesa odmrzavanja, mikrovalna pećnica će automatski pauzirati rad da biste mogli provjeriti i rotirati hranu. Zatim pritisnite gumb **START/+30 SEC/CONFIRM B9** da nastavite rad mikrovalne pećnice.

#### Automatsko kuhanje

- U automatskim programima kuhanja nije potrebno podesiti vrijeme kuhanja ili razinu snage. Jednostavno odaberite vrstu hrane koju pripremate, njenu masu ili broj šalica.
- Dok je pećnica u stanju pripravnosti, pritisnite gumb + da biste unijeli odabir automatskog programa kuhanja.
- Odaberite željeni automatski program kuhanja pomoću gumba +/- . Odabrani program automatskog kuhanja prikazat će se na zaslonu.
- Pritisnite gumb **START/+30 SEC/CONFIRM B9** da biste potvrdili odabrani program.
- Pomoću gumba +/- podesite masu.
- Pritisnite gumb **START/+30 SEC/CONFIRM B9** da biste potvrdili postavljenu masu i mikrovalna pećnica će se pokrenuti.

#### Tablica automatskih programa kuhanja

Program	Težina	Poruke na zaslonu
A-1 Pizza	200 g	200
	400 g	400
A-2 Meso	250 g	250
	350 g	350
	450 g	450
A-3 Povrće	200 g	200
	300 g	300
	400 g	400
A-4 Tjestenina	50 g (s 450 g hladne vode)	50
	100 g (s 800 g hladne vode)	100
A-5 Kruppir	200 g	200
	400 g	400
	600 g	600
A-6 Riba	250 g	250
	350 g	350
	450 g	450
A-7 Piće/napitak	1 šalica (120 ml)	1
	2 šalice (240 ml)	2
	3 šalice (360 ml)	3
A-8 Kokice	50 g	50
	85 g	85
	100 g	100



#### Napomena:

Temperatura, masa i oblik hrane mogu značajno utjecati na vrijeme kuhanja/zagrijavanja. Ako je rezultat nezadovoljavajući, postavite veću ili manju težinu hrane.

#### Kuhanje hrane u više koraka

- Za najbolje rezultate, u nekim slučajevima će možda biti potrebno upotrijebiti različite razine snage mikrovalne pećnice. Pećnica omogućuje podešavanje 2 razine snage.

Primjer: želite hranu odmrzavati 5 minuta, a zatim je 7 minuta kuhati na 80% razine snage mikrovalne pećnice. Postupite na sljedeći način:

- Dok je mikrovalna pećnica u stanju pripravnosti, kratko pritisnite gumb **TIME DEFROST B6** i na zaslonu će se pojaviti "dEF2".
- Pomoću gumba +/- postavite željeno vrijeme odmrzavanja: 5 minuta.
- Pritisnite gumb **MICROWAVE B1** dva puta i podesite razinu snage "P80".
- Pritisnite gumb **START/+30 SEC/CONFIRM B9** da biste potvrdili postavke.
- Pomoću gumba +/- postavite željeno vrijeme grijanja / kuhanja: 7 minuta.
- Pritisnite gumb **START/+30 SEC/CONFIRM B9** da biste potvrdili postavke i pećnica će se pokrenuti. Kad je jedna sekvenca završena, začuje se zvučni signal i pećnica automatski prelazi u sljedeću sekvenču.



#### Napomena:

Nije moguće odabrati brzo zagrijavanje / kuhanje ili automatsko kuhanje u postavci s više sekvenci.

#### Zaključavanje za zaštitu djece

- Funkcija zaključavanja za zaštitu djece omogućuje zaključavanje gumbiju da bi se spriječilo mijenjanje postavki pećnice ili nehotično uključivanje prazne pećnice.
- Aktiviranje sigurnosne brave za djecu:** dok je pećnica u stanju pripravnosti, držite pritisnut gumb **STOP/CLEAR B8** približno 3 sekunde. Svi gumbi će biti deaktivirani. " : : J " će se prikazati na zaslonu.
- Deaktivacija sigurnosne brave za djecu:** da biste deaktivirali sigurnosnu bravu za djecu, držite gumb **STOP/CLEAR B8** približno 3 sekunde.

## UPOTREBA ODGOVARAJUĆEG POSUĐA

Ovaj opći popis će vam pomoći u odabiru odgovarajućeg posuđa.

Kuhinjsko posuđe	Sigurna upotreba	Napomena
Posebni tanjuri za stvaranje kore	●	Nemojte ih koristiti dulje od 8 minuta.
Porculansko i keramičko posuđe	●	Porculansko, keramičko posuđe, uključujući glazirano posuđe i koštani porculan, je prikladno ako nema metalnih ukrasa.
Jednokratni poliesterski tanjuri	●	Tanjuri se koriste za pakiranje nekih zamrznutih namirnica.
<b>Zamotana gotova hrana</b> • Polistirenske čaše	●	Mogu se koristiti za zagrijavanje hrane. Pregrijavanje može uzrokovati topljenje polistirena.
• Papirnate vreće ili novinski papir	×	Mogu se zapaliti u pećnici.
• Reciklirani papir ili metalni obrubi	×	Može uzrokovati iskretnje u pećnici.
<b>Staklo</b> • Stakleno posuđe	●	Može se koristiti ako nema metalnih ukrasa.
• Fino staklo	●	Mogu se koristiti za zagrijavanje hrane i pića. Fino staklo može napuknuti ako se naglo zagrije na višu temperaturu.
• Staklenke	●	Uklonite poklopac. Koristite samo za zagrijavanje.
<b>Metalno posuđe</b>		
• Tanjuri	×	Mogu uzrokovati iskretnje u pećnici ili se hrana može zapaliti.
• Metalne kvačice za vrećice	×	
<b>Papirnatno posuđe</b> • Tanjuri, čaše, salvete i kuhinjski papirnatni ručnici	●	Prikladni su za kratkotrajno zagrijavanje i kuhanje, kao i za upijanje viška vlage.
• Reciklirani papir	×	Može uzrokovati iskretnje u pećnici.
<b>Plastično posuđe</b> • Posuđe	●	Koristite samo plastiku otpornu na toplinu, druga plastika može zbog visoke temperature izgubiti oblik ili boju. Nemojte koristiti proizvode od melamina.
• Folije za zamotavanje	●	Koristite za zadržavanje vlage, ne smije biti u kontaktu s hranom. Kada ih uklanjate, pazite na izlazeću paru.
• Vreće za zamrznutu hranu	▲	Samo ako su namijenjene za kuhanje ili otporne na visoke temperature. Ne smiju biti hermetički zatvorene. Ako je potrebno, probušite viljuškom.
Voštani papir	●	Može se koristiti za zadržavanje vlage u hrani i za sprječavanje prskanja masti i sokova.

- preporučena upotreba; ▲ ograničena upotreba; x nije preporučeno;

## OSNOVE KUHANJA U MIKROVALNOJ PEĆNICI

1. Pažljivo posložite hranu. Stavite veće komade hrane na rub posude.
2. Stavite hranu u odgovarajuću posudu prije stavljanja u pećnicu.
3. Podestite željenu vrijeme kuhanja / zagrijavanja. Preporučujemo da zadate kraće vrijeme pa ga po potrebi produljite. Kada kuhate hranu na visokoj temperaturi, može nastati dim ili vatra.
4. Pokrijte hranu prije kuhanja. To će spriječiti prskanje sokova, a hrana će se jednoliko zagrijavati.
5. Da biste ubrzali zagrijavanje nekih vrsta hrane, npr. piletine ili hamburgera, okrenite hranu jedanput tijekom zagrijavanja. Veći komade hrane, npr. pečenka, moraju se okrenuti nekoliko puta.
6. Neka jela, npr. mesne okruglice ili hamburgeri, treba posložiti odzgo prema dolje, kao i od sredine prema rubu.

## ČIŠĆENJE I ODRŽAVANJE

- Prije čišćenja uređaja, iskopčajte utikač napajanja iz električne utičnice i pustite da se uređaj ohladi.
- Za čišćenje, nemojte koristiti abrazivna sredstva za čišćenje, otapala, itd. koja bi mogla oštetiti aparat. Nijedan dio aparata nije prikladan za pranje u perilici posuđa.



### Upozorenje:

Da biste spriječili ozljede električnim udarom, nemojte uranjati uređaj, kabel napajanja ili utikač u vodu ili bilo koju drugu tekućinu.

- Da biste spriječili oštećenje radnih dijelova pećnice, pazite da tijekom čišćenja voda ne uđe u otvore smještene na bočnim stranama mikrovalne pećnice.
- Držite mikrovalnu pećnicu čistom. Čistite ju redovito prema uputama u nastavku i uklonite sve ostatke hrane iz nje. Ako to ne učinite, to može oštetiti površinu uređaja. To bi moglo nepovoljno utjecati na vijek trajanja mikrovalne pećnice i dovesti do opasne situacije.



### Upozorenje:

Nemojte koristiti parne čistilice za čišćenje mikrovalne pećnice.

- U slučaju da je unutrašnjost mikrovalne pećnice zaprljana, obrišite unutrašnje stijenke mekanom spužvom lagano navlaženom u toploj vodi. Obrišite ju suhom krpom. Ako je unutrašnjost jako zaprljana, umočite spužvu u toplu vodu s malom količinom deterdženta za suđe. Osušite ju brisanjem čistom krpom. Nemojte koristiti sprejeve ili gruba sredstva za čišćenje. Ona mogu ogrebiti površinu ili ostaviti mrlje i tragove.
- Obrišite vanjsku površinu, uključujući vrata i brtvu mikrovalne pećnice, spužvom lagano namočenom toplom vodom. Osušite brisanjem čistom krpom.
- Kada čistite upravljačku ploču **A4**, ostavite vrata malo otvorena da biste izbjegli nehotično uključivanje mikrovalne pećnice dok je prazna. Obrišite upravljačku ploču **A4** suhom krpom. Sprječite bilo kakav ulazak vode u razmake između gumbija.
- Ako se vrata zamagale s unutarnje ili s vanjske strane, obrišite ih čistom i suhom krpom. To je normalna pojava, posebno kod pripreme hrane s visokim udjelom vode.
- Da biste uklonili neugodne mirise iz unutrašnjosti mikrovalne pećnice, u dubokoj posudi pomiješajte jednu šalicu vode sa sokom i korom jednog limuna. Podestite vrijeme kuhanja na 5–10 minuta. Zatim obrišite unutrašnjost pomoću čiste i suhe krpe.
- Ako bude potrebno zamijeniti rasvjetu u pećnici, kontaktirajte prodavača ili ovlaštene servisne centar.
- Neugodan miris može se razviti kada se mikrovalna pećnica ne koristi dulje vrijeme. Da biste ga uklonili, možete:
  1. U veliku staklenu posudu ulijte vodu i dodajte nekoliko kriški limuna. Pokrenite pećnicu na maksimalnoj razini snage 2-3 minute.
  2. Stavite šalicu s crvenim čajem u pećnicu i pokrenite je na maksimalnoj razini snage.
  3. Stavite koricu naranče u veću posudu i uključite pećnicu na maksimalnoj razini snage 1 minutu.

## Pohrana

- Ako ne namjeravate koristiti uređaj dulje vrijeme, iskopčajte utikač iz strujne utičnice, pustite da se uređaj ohladi i očistite ga prema uputama u poglavlju „Čišćenje i održavanje“.
- Prije pohrane, provjerite je li uređaj i sav pribor temeljito očišćen i suh.
- Čuvajte uređaj na suhom, čistom i dobro ventiliranom mjestu koje nije izloženo ekstremnim temperaturama i koje je izvan doseg djece.

## RJEŠAVANJE PROBLEMA

- Prije nego što se obratite ovlaštenom servisnom centru, provjerite preporuke u nastavku.

Problem	Značenje
Rad mikrovalne pećnice uzrokuje prekid TV prijema.	TV i radio prijem mogu imati smetnje tijekom rada mikrovalne pećnice. Ova smetnja slična je onoj kod ostalih manjih uređaja poput miješalica, usisavača ili sušila za kosu. To je normalno.
Smanjena svjetlost u pećnici	Pri niskoj razini snage mikrovalne pećnice, svjetlo se može prigušiti. To je normalno.
Voda se nakuplja i kondenzira na vratima, a vrući zrak izlazi iz ventilacijskih otvora.	Para može izlaziti dok se hrana zagrijava ili kuha. Većina se ispušta kroz otvore za odzračivanje, međutim, neki se mogu nakupiti na vratima i kondenzirati. To je normalno.
Pećnica je slučajno pokrenuta prazna.	Pećnicu je vrlo opasno pokretati praznu. Odmah ju isključite.

Problem	Mogući uzrok	Rješenje
Nije moguće pokrenuti pećnicu.	Utikač kabela nije ispravno ukočan u električnu utičnicu.	Odspojite utikač, a zatim ga ponovno spojite u utičnicu.
	Izgorjeli osigurač ili prekidač.	Zamijenite osigurač i resetirajte aktivirani prekidač. Samo je kvalificirani električar ili druga stručno osposobljena osoba ovlaštena zamijeniti osigurač.
	Problem s utičnicom.	Provjerite je li utičnica ispravna uključivanjem drugog električnog uređaja.
Pećnica ne stvara toplinu.	Vrata nisu pravilno zatvorena.	Dobro zatvorite vrata. Pravilno zatvorite poklopac.



### Upozorenje:

Ako se problem nastavi, prekinite upotrebu pećnice, iskopčajte kabel napajanja iz električne utičnice i obratite se ovlaštenom servisnom centru. Ni pod kojim uvjetom ne smijete sami popravljati mikrovalnu pećnicu. Ona ne sadrži dijelove koje korisnici mogu sami popravljati.

## TEHNIČKE SPECIFIKACIJE

Nazivni raspon napona .....	230 V~
Nazivna frekvencija.....	50 Hz
Nazivna ulazna snaga .....	1.270 W
Izlazna snaga mikrovalne pećnice 800 W	
Radna frekvencija.....	2.450 MHz
Razina buke .....	63 dB(A)
Volumen .....	23 l
Vanjske dimenzije .....	502 x 406 x 302 cm
Težina.....	13,5 kg

Navedena razina emisije buke iz uređaja je 63 dB(A), što predstavlja razinu A akustične snage u odnosu na referentnu akustičnu snagu od 1 pW.

Zadržavamo pravo na izmjenu teksta i tehničkih specifikacija.

## UPUTE I INFORMACIJE VEZANE US ODLAGANJE ISKORIŠTENIH MATERIJALA ZA AMBALAŽU

Odložite iskorištene materijale za ambalažu na ovlaštenom odlagalištu u vašem mjestu.

## ODLAGANJE ISKORIŠTENE ELEKTRIČNE I ELEKTRONIČKE OPREME



Ovaj simbol na proizvodima ili originalnim dokumentima znači da se iskorištene električni ili elektronički proizvodi ne smiju odlagati u obični kućanski otpad. Radi pravilnog zbrinjavanja, obnavljanja i recikliranja, predajte takve uređaje na predviđenim mjestima za to. Također, u nekim državama Europske unije ili drugom europskim zemljama možete vratiti uređaj lokalnom prodavaču kada kupujete ekvivalentan novi uređaj.

Pravilno odlaganje ovog proizvoda pomaže u spašavanju vrijednih prirodnih resursa te sprječava potencijalne negativne učinke za okoliš i ljudsko zdravlje, koji bi nastali nepravilnim odlaganjem otpada. Zatražite više pojedinosti od lokalnih nadležnih tijela ili prikupljača otpada.

U skladu s državnim propisima, moguće su kazne za nepropisno odlaganje ove vrste otpada.

## Za poslovne subjekte u državama Europske unije

Ako želite odbaciti električnu ili elektroničku opremu, zatražite informacije od prodavača ili dobavljača.

## Odlaganje u drugim zemljama izvan Europske unije

Ovaj simbol je važeći u Europskoj uniji. Ako želite odložiti ovaj proizvod u otpad, zatražite potrebne informacije o pravilnom načinu odlaganja od lokalnih nadležnih tijela ili prodavača.



Ovaj proizvod zadovoljava sve osnovne zahtjeve EU direktiva vezanih uz njega.