



HR ■ Miješalica sa staklenim vrčem

PAŽLJIVO PROČITAJTE I SPREMITE ZA BUDUĆU UPOTREBU.

- Ovaj uređaj mogu koristiti osobe s fizičkim ili mentalnim nedostacima ili osobe bez iskustva, ako su pod odgovarajućim nadzorom ili ako su obaviještene o tome kako koristiti proizvod na siguran način te ako razumiju potencijalne opasnosti.
- Djeca ne smiju koristiti ovaj uređaj niti se igrati s njim. Držite ovaj uređaj i kabel napajanja uređaja izvan dohvata djece.
- Uređaj je namijenjen samo za upotrebu u kućanstvu. Nije namijenjen za upotrebu na lokacijama kao što su:
 - kuhinje za djelatnike u trgovinama, uredima i drugim radnim mjestima;
 - hotelske ili motelske sobe ili drugi prostori za boravak;
 - poljoprivredne farme;
 - prenoćišta s doručkom.
- Ovaj uređaj je namijenjen za usitnjavanje hrane. Nemojte ga koristiti za bilo koje druge svrhe osim onih za koje je namijenjen.



Upozorenje:

Nepravilna upotreba može dovesti do ozljeda.

- Nemojte koristiti uređaj u industrijskom okruženju ili na otvorenom.
- Prije povezivanja ovog uređaja u električnu utičnicu, provjerite odgovara li napon na naljepnici s podacima naponu električne utičnice.
- Nemojte ostavljati uređaj na električnom ili plinskom štednjaku ili u njihovoj blizini, na rubu stola, kao ni na nestabilnim površinama. Držite uređaj samo na vodoravnoj, suhoj i stabilnoj površini.
- Koristite uređaj samo s originalnim dodacima s kojima je isporučен.
- Kada punite, nemojte premašiti maksimalnu razinu označenu na vrču.
- Prije uključivanja uređaja provjerite je li uređaj pravilno sastavljen. Uređaj je opremljen sigurnosnim mehanizmom koji sprječava pokretanje ako odvojivi dodaci nisu pravilno učvršćeni na jedinici motora.



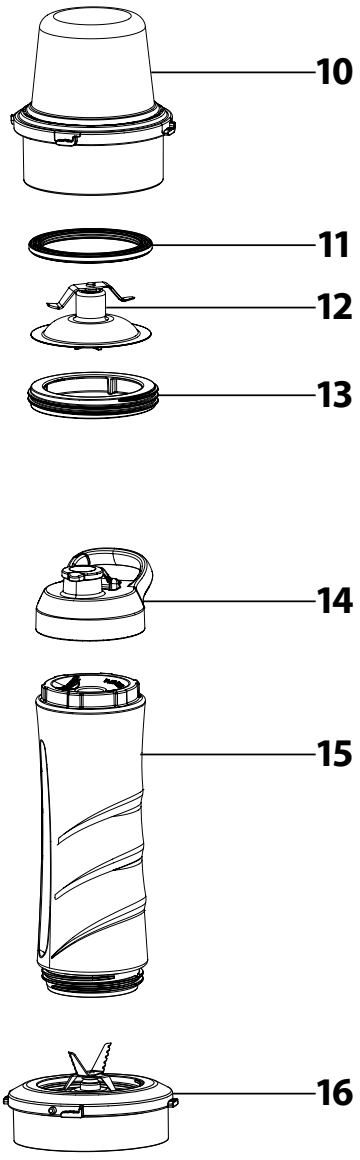
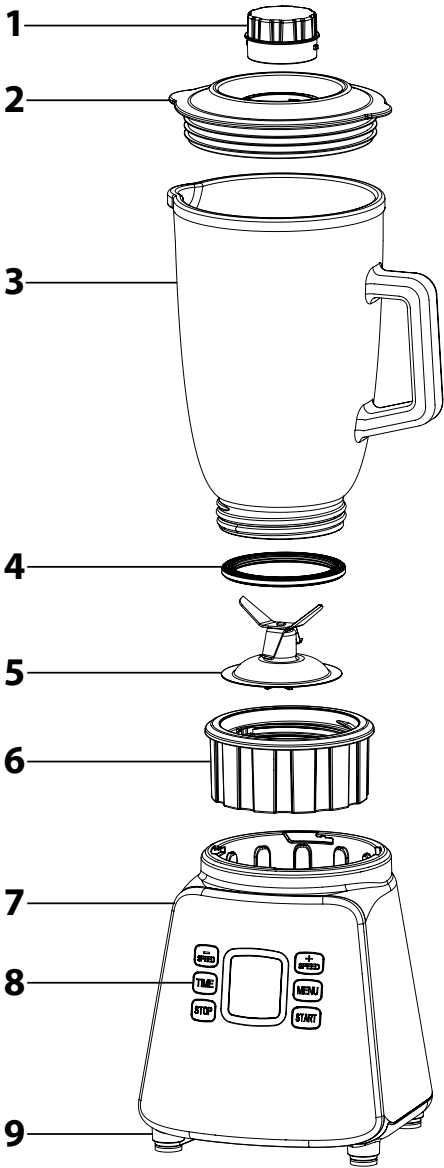
Upozorenje:

Nikada nemojte pokretati miješalicu ako vanjski poklopac vrča za miješanje nije pravilno pričvršćen na vrč za miješanje.

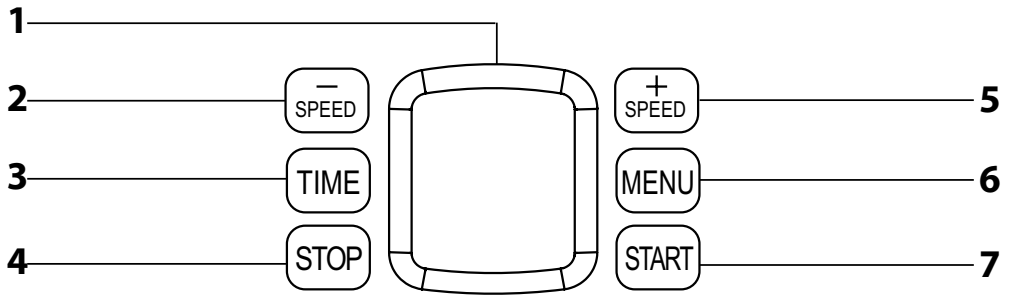
- Prije usitnjavanja voća ili povrća izvadite tvrde koštice iz voća kao što su marelice, breskve, mango, avokado, itd. te uklonite nejestive kore s, na primjer, naranči, mandarina, ananasa, lubenica, itd. Uklonite ljuske s orašastih plodova i kosti iz mesa.
- Budite posebno pažljivi pri rukovanju vrućim tekućinama i namirnicama. Vruća para i prskanje vrućih sastojaka i tekućina može uzrokovati opekline. Nemojte ulijevati tekućine toplije od 80 °C u vrč za miješanje. Radi bolje sigurnosti preporučuje se da pustite vruće tekućine i hranu da se ohlade prije miješanja.
- Izbjegavajte kontakt s vrućim površinama. Upotrijebite ručku za nošenje vrča za miješanje.
- Tijekom miješanja, rukom pritišćite vrč za miješanje prema dolje.
- Tijekom miješanja možete dodati sastojke u vrč za miješanje kroz otvor u vanjskom poklopcu.
- Nemojte stavljati ruke ili predmete poput noževa, viljušaka ili drvenih žlica u vrč za usitnjavanje dok je pričvršćen na jedinicu motora.
- Nakon 2 minute rada pustite da se uređaj ohladi na najmanje 5 minuta. Kada obrađujete tvrde sastojke ili vrlo guste tekućine, pustite da se uređaj ohladi već nakon 1 minute rada.

- Uređaj je opremljen toplinskim osiguračem koji štiti motor od oštećenja u slučaju preopterećenja. Ako se uređaj isključi zbog preopterećenja motora, iskopčajte uređaj iz električne utičnice i pustite ga da se ohladi na najmanje 30 minuta. Zatim možete nastaviti s upotrebom aparata.
- Nemojte uključivati uređaj kada je prazan. Nepravilna upotreba uređaja može negativno utjecati na njegov vijek trajanja.
- Ako sastojci zapnu za sklop noževa ili unutarnje stjenke vrča za miješanje, isključite uređaj i iskopčajte ga iz utičnice. Provjerite je li se sklop oštrice prestao vrtjeti. Pažljivo uklonite vrč za miješanje s jedinice motora. Otvorite poklopac i pomoću špatule očistite sklop noževa i stjenke vrča za miješanje. Pravilno zatvorite poklopac i vratite vrč za miješanje na jedinicu motora. Ukopčajte kabel napajanja u utičnicu i možete nastaviti sa miješanjem.
- Prilikom rukovanja sklopom oštrice, budite vrlo pažljivi da se ne biste ozlijedili na njezin oštar rub. To posebno vrijedi kada uklanjate sklop oštrice s vrča, kada praznite vrč i kod čišćenja.
- Priloženi vrčevi nisu namijenjeni za podgrijavanje hrane u mikrovalnoj pećnici ili za dugoročno držanje hrane.
- Uvijek isključite uređaj, isključite ga iz mrežne utičnice ako ga ne namjeravate koristiti, ako ga ostavljate bez nadzora, prije zamjene nastavaka te prije sastavljanja, rastavljanja, čišćenja ili premještanja.
- Prije skidanja odvojitivog pribora s jedinice motora provjerite je li jedinica motora isključena i iskopčana iz utičnice te jesu li se rotirajući dijelovi potpuno zaustavili.
- Očistite kuhalo prema uputama u poglavlju „Čišćenje i održavanje“. Nemojte uranjati jedinicu motora ili kabel napajanja u vodu ili bilo koju drugu tekućinu niti prati te dijelove pod tekućom vodom.
- Pazite da kontakti električnog utikača ne dođu u dodir s vlagom. Nemojte stavljati teške predmete na električni kabel. Pazite da električni kabel ne vidi preko ruba stola ili da ne dodiruje vruću površinu.
- Iskopčajte aparat iz utičnice povlačenjem utikača električnog kabela, nikada povlačenjem samog kabela. U suprotnom to može oštetiti kabel napajanja ili utičnicu.
- Ako se električni kabel ošteti, mora ga zamijeniti ovlašten servis ili druga osoba sličnih kvalifikacija jer će se time spriječiti opasne situacije. Uređaj se ne smije koristiti ako je kabel napajanja oštećen.
- Nemojte koristiti uređaj ako ne radi pravilno ili ako su vidljivi ikakvi znakovi oštećenja. Da biste spriječili nastanak opasne situacije, nemojte sami popravljati niti modificirati uređaj na bilo koji način. Prepustite sve popravke ili podešavanja ovlaštenom servisnom centru. Neovlaštenim modifikacijama uređaja riskirate poništavanje prava koja vam daje jamstvo u slučaju nezadovoljavajućeg rada ili kvalitete.

A



B



HR Miješalica sa staklenim vrčem

Korisnički priručnik

- Prije korištenja ovog uređaja temeljito pročitajte korisnički priručnik, čak i u slučajevima kada ste se prethodno upoznali s radom sličnih vrsta uređaja. Koristite ovaj uređaj samo onako kako je opisano u ovom korisničkom priručniku. Držite ovaj korisnički priručnik na sigurnom mjestu gdje ga ubuduće možete lako naći.
- Preporučujemo da zadržite originalnu kartonsku kutiju, materijal ambalaže, račun, izjavu proizvođača ili jamstvo barem u trajanju pravne odgovornosti za nezadovoljavajuć rad ili kvalitetu. U slučaju transporta, preporučujemo da zapakirate uređaj u originalnu kutiju od proizvođača.

OPIS UREĐAJA

- A1** Unutarnji čep može se upotrijebiti za dodavanje sastojaka u vrč za miješanje dok miješalica radi.
- A2** Vanjski poklopac s rupom Nakon vađenja čepa možete dodavati sastojke u vrč za miješanje tijekom miješanja.
- A3** Stakleni vrč za miješanje kapaciteta 1,5 l
- A4** Brtveni prsten
- A5** Sklop oštrica za vrč za miješanje sa sklopom od 4 oštrice od nehrađajućeg čelika obloženog titanijem
- A6** Baza vrča za miješanje
- A7** Jedinica motora
- A8** Upravljačka ploča sa zaslonom
- A9** Protuklizne nožice
- A10** Čaša za miješanje
- A11** Brtveni prsten
- A12** Sklop oštrice za mljevenje s 2 oštrice od nehrađajućeg čelika
- A13** Učvršni prsten
- A14** Čep za otvorom za pijeње
- A15** Boca za smoothie napitke kapaciteta 600 ml
- A16** Sklop oštrica boce za smoothie napitke sa sigurnosnim jezičicama sa sklopom od 4 oštrice od nehrađajućeg čelika obloženog titanijem

OPIS UPRAVLJAČKE PLOČE I ZASLONA

- B1** LCD zaslon prikazuje brzinu, preostalo vrijeme do kraja rada i odabrani program miješanja.
- B2** Gumb SPEED – služi za podešavanje brzine.
- B3** Gumb TIME služi za podešavanje vremena miješanja.
- B4** Gumb STOP služi za zaustavljanje uređaja.
- B5** Gumb SPEED + služi za podešavanje brzine.
- B2** Gumb MENU služi za odabir zadanog programa miješanja.
- B7** Gumb START služi za pokretanje miješalice.

NAMJENA UREĐAJA

- MJEŠALICA**
 - Služi za miješanje jela i napitaka kao što su krem juhe, umaci, kokteli, namazi, hrana za bebe, itd.
- MLINAC**
 - Služi za mljevenje orašastih plodova, bilja, začina i kave.
- MJEŠALICA ZA SMOOTHIE**
 - Idealna za pripremu hranjivih smoothie napitaka, frapea, koktela, itd.

PRIJE PRVE UPOTREBE

- Uklonite svu materijal ambalaže te promotivne etikete ili naljepnice s uređaja i dodatnog pribora.
- Temeljito operite odvojivo dijelove koji dolaze u kontakt s hranom pomoću tekuće vode i neutralnog kuhinjskog deterdenta. Zatim ih isperite čistom vodom i ostavite da se osuše na zraku ili temeljito obrišite krpom. Svi odvojivi dijelovi, osim sklopova oštrica **A5**, **A12** i **A16**, se mogu prati u perilici suđa (u gornjoj ladici).
- Nemojte ispirati jedinicu motora **A7** pod vodom niti ju uranjati u vodu.



Pažnja:

Kada čistite uređaj budite vrlo oprezni da se ne ozlijedite na oštrim rubu sklopa noževa **A5**, **A12** ili **A16**.

SASTAVLJANJE I RASTAVLJANJE UREĐAJA

- Prije nego što počnete sastavljati ili rastavljati uređaj provjerite je li jedinica motora **A7** isključena i iskopčana iz utičnice te jesu li se rotirajući dijelovi potpuno zaustavili.
- Stavite jedinicu motora **A7** na stabilnu, vodoravnu i suhu površinu, primjerice na kuhinjski pult.

1. MJEŠALICA

- 1.1 Stavite brtveni prsten **A4** na sklop oštrica **A5** i umetnite ga u bazu **A6** odzgo. Pričvrstite bazu **A6** na donji dio vrča za miješanje **A3** zatvaranjem u suprotnom smjeru od kazaljki sata.
- 1.2 Stavite vanjski poklopac **A2** na otvor vrča za miješanje **A3** i čvrsto ga pritisnite prema dolje tako da prione uz otvor duž čitavog oboda. Umetnite unutarnji čep **A1** u vanjski poklopac **A2**.

- 1.3 Stavite sastavljeni vrč za miješanje na jedinicu motora **A7** odzgo. Miješalica je opremljena sigurnosnim mehanizmom koji sprječava pokretanje ako vrč za miješanje **A3** nije pravilno učvršćen na jedinici motora **A7**.
- 1.4 Da biste rastavili uređaj ponovite korake obrnutim redoslijedom.

2. MLINAC

- 2.1 Okrenite čašu za mljevenje **A10** tako da otvor gleda prema gore. Stavite brtveni prsten **A11** na sklop oštrica **A12** i zatim ga umetnite u čašu za mljevenje **A10** tako da oštrice gledaju prema naprijed. Pričvrstite sklop oštrica **A12** tako za mljevenje **A10** okretanjem učvršnog prstena **A13** do kraja u suprotnom smjeru od kazaljki sata.
- 2.2 Okrenite sastavljeni čašu za mljevenje naopako tako da učvršni prsten **A13** bude na dnu. Postavite ju na jedinicu motora **A7** odzgo i zatim ju okrećite u smjeru kazaljki sata da biste ju pričvrstili na jedinicu motora **A7**. Miješalica je opremljena sigurnosnim mehanizmom koji sprječava pokretanje ako čaša za mljevenje nije pravilno učvršćena na jedinici motora **A7**.
- 2.3 Da biste rastavili uređaj ponovite korake obrnutim redoslijedom.

3. MIJEŠALICA ZA SMOOTHIE

- 3.1 Stavite sklop oštrica **A16** na grlić boce **A15** tako da oštrice gledaju u bocu **A15**. Završite sklop oštrica **A16** u smjeru kazaljki sata. Jedinica se mora učvrstiti tako da sigurnosni jezičici uđu unutra. Inače ju neće biti moguće ugraditi u miješalicu.
- 3.2 Okrenite sastavljeni bocu naopako tako da sklop oštrica **A16** bude na dnu. Postavite ju na jedinicu motora **A7** odzgo i zatim ju okrećite u smjeru kazaljki sata da biste ju pričvrstili na jedinicu motora **A7**. Miješalica je opremljena sigurnosnim mehanizmom koji sprječava pokretanje ako boca nije pravilno učvršćena na jedinici motora **A7**.



Napomena:

dno boce **A15** ima navoj na koji se čep **A14** može pričvrstiti tako da ju možete uvijek nositi uz sebe.

- 3.3 Da biste rastavili uređaj ponovite korake obrnutim redoslijedom.

4. BOCA ZA SMOOTHIE NAPITKE

- 4.1 Završite čep **A14** na grlo boce **A15** i čvrsto ga zategnite. Kada ju nosite, pazite da grlić za piće bude pravilno zatvoren da se sadržaj boce **A15** ne izlije.
- 4.2 Da biste rastavili uređaj ponovite korake obrnutim redoslijedom.

UPOTREBA UREĐAJA

1. Provjerite je li jedinica motora **A7** isključena i iskopčana iz električne utičnice. Odaberite odgovarajući tip nastavka ovisno o željenoj namjeni. Stavite sastojke koje želite obraditi u odgovarajući vrč/bocu i sastavite uređaj prema uputama u poglavlju „Sastavljanje i rastavljanje uređaja”. Kada je uređaj pravilno sastavljen, ukopčajte jedinicu motora **A7** u električnu utičnicu. Kad se kabel ukopča u električnu utičnicu, uređaj prelazi u stanje pripravnosti.



Pažnja:

Nemojte puniti nijedan vrč/bocu preko oznake maksimuma. Da biste postigli optimalne rezultate, vrč za miješanje **A3** mora biti napunjen do najmanje ¼ kapaciteta.

2. Za brzo pokretanje uređaja, pritisnite gumb **START B7**. Vrijeme rada je zadano na 30 sekundi, a miješanje je podešeno na srednju brzinu. Zaslon **B1** prikazuje brzinu i zadano vrijeme. Brzina se može povećati ili smanjiti pomoću gumba **B2** i **B5**. Uređaj će se automatski zaustaviti kada zadano vrijeme istekne. Da biste zaustavili uređaj dok radi, pritisnite gumb **STOP B4**.
3. U stanju pripravnosti, možete upotrijebiti gumb **B3** da najprije postavite vrijeme miješanja. Kada prvi put pritisnete gumb **B3**, na zaslonu **B1** će se prikazati vrijeme 10 s. Sa svakim ponovnim pritiskanjem gumba **B3**, vrijeme se povećava za još 10 sekundi. Kada se dosegne 60 sekundi, postavka vremena se vraća na početak. Pomoću gumba **B2** i **B5** podesite željenu brzinu. Za pokretanje uređaja, pritisnite gumb **START B7**. Na zaslonu **B1** će se prikazati zadana brzina i početak odbrojavanja vremena do kraja rada. Uređaj će se automatski zaustaviti kada zadano vrijeme istekne. Da biste zaustavili uređaj dok radi, pritisnite gumb **STOP B4**.
4. Za odabir zadanog programa upotrijebite gumb **MENU B6**. Na zaslonu **B1** će se prikazati popis programa, a ikona trenutno odabranog programa će treperiti. Svaki put kada se gumb pritisne, postavka programa će se promijeniti. Za pokretanje uređaja, pritisnite gumb **START B7**. Na zaslonu **B1** će se prikazati odabrani program miješanja. U zadanom programu, vrijeme miješanja i brzina se postavljaju automatski. Uređaj će se automatski zaustaviti kada zadano vrijeme istekne. Da biste zaustavili uređaj dok radi, pritisnite gumb **STOP B4**.

Zadani program	Namjena
	Pravljenje brašna
	Drobljenje leda i usitnjavanje smrznute hrane
	Priprema krem juha, preljeva, itd.
	Priprema koktela, smoothie napitaka, itd.
	Mljevenje orašastih plodova, bilja, začina i kave



Pažnja:

Nakon 2 minute rada pustite da se uređaj ohladi na najmanje 5 minuta. Kada obradujete tvrde sastojke ili vrlo guste tekućine, pustite da se uređaj ohladi već nakon 1 minute rada.

- Ako sastojci zapnu za sklop noževa **A5** ili unutarnje stjenke vrča za miješanje **A3**, isključite uređaj i iskopčajte ga iz utičnice. Provjerite je li se sklop oštrice **A5** prestao vrtjeti. Pažljivo uklonite sastavljeni vrč za miješanje s jedinice motora **A7**. Otvorite poklopac i pomoću špatule očistite sklop noževa **A5** i stjenke vrča za miješanje **A3**. Pravilno zatvorite poklopac i vratite vrč za miješanje na jedinicu motora **A7**. Ukopčajte kabel napajanja u utičnicu i nastavite sa miješanjem.
- Kada završite s korištenjem uređaja, isključite ga i iskopčajte kabel napajanja iz električne utičnice. Provjerite jesu li se rotirajući dijelovi zaustavili i uklonite odvojive nastavke s jedinice motora **A7**.
- Kada ispraznite vrč, očistite sve dijelove koji su korišteni prema uputama u poglavlju „Čišćenje i održavanje“.

SAVJETI ZA USITNJAVANJE

- Prvo narežite hranu u čvrste konzistencije, kao što su voće i povrće, na manje komade veličine 2 do 3 cm i tek tada ju usitnjavajte.
- Prvo usitnite dio sastojaka. Zatim postupno dodajte ostatak sastojaka kroz otvor u poklopcu **A2** tijekom usitnjavanja. Na taj način ćete postići bolje rezultate nego dodavanjem svih sastojaka u vrč za usitnjavanje **A3** odjednom.
- Ako želite usitnjavati sastojke čvrste konzistencije zajedno s tekućinama, preporučujemo da prvo usitnite sastojke čvrste konzistencije s dijelom tekućine. Zatim postupno dodajte ostatak tekućine kroz otvor u poklopcu **A2** tijekom usitnjavanja.
- Kocke leda treba usitniti odmah nakon vađenja iz zamrzivača. Kada se počnu topiti, kocke leda će se lijepiti jedna za drugu i neće ih biti moguće usitniti.

KRATKI VODIČ ZA OBRADU SASTOJAKA

Sastojci	Preporučena postavka brzine	Preporučeno vrijeme usitnjavanja
Usitnjavanje vrlo mekih i mekih sastojaka (naranče, rajčice, banane, itd.), tekućina, itd.	Nisko	30–60 s
Miješanje namaza, krem juha, gustih umaka, tvrdih sastojaka kao što su sirova mrkva, cikla, itd.	Srednja	30–45 s
Mljevenje orašastih plodova, kave, začina, leda, itd.	Visoko	15–30 s

ČIŠĆENJE I ODRŽAVANJE

- Prije rastavljanja i čišćenja uređaja uvijek provjerite je li isključen, iskopčan iz električne utičnice i jesu li se rotirajući dijelovi zaustavili.
- Rastavite uređaj na dijelove. Temeljito operite odvojive nastavke toplom vodom i neutralnim kuhinjskim deterdžentom. Zatim ih isperite čistom vodom i temeljito osušite finom krpom za brisanje. Svi odvojni dijelovi, osim sklopova oštrica **A5**, **A12** i **A16**, se mogu prati u perilici suđa (u gornjoj ladici).



Pažnja:

prilikom čišćenja, budite vrlo pažljivi da se ne biste ozlijedili na oštar rezni rub.

- Kada završite s upotrebom vrča za miješanje **A3** i boce **A10**, također ga možete očistiti tako da ga napunite s pola litre čiste vode i nekoliko kapi neutralnog kuhinjskog deterdženta i zatim ga pokrenete na 15 do 20 sekundi. Zatim isključite aparat, iskopčajte ga iz električne utičnice i rastavite ga nakon što se rotirajući dijelovi zaustave. Zatim temeljito isperite vrč za miješanje **A3** ili bocu **A10** čistom vodom i obrišite.
- Za čišćenje vanjske površine jedinice motora **A7** upotrijebite krpugano namočenu blagom otopinom deterdženta. Nakon nanošenja kuhinjskog deterdženta, obrišite površinu krpom navlaženom čistom vodom i zatim osušite brisanjem.
- Nemojte uranjati jedinicu motora **A7** i kabel napajanja u vodu i druge tekućine.
- Nemojte koristiti otapala, abrazivna sredstva za čišćenje i sl. za čišćenje uređaja. U suprotnom je moguće oštećenje površine uređaja.

POHRANA

- Kada ne koristite uređaj, držite ga na suhom mjestu izvan dohvata djece.

TEHNIČKE SPECIFIKACIJE

Nazivni raspon napona	220–240 V
Nazivna frekvencija	50/60 Hz
Nazivna ulazna snaga	800 W
Klasa zaštite od električnog udara	II
Razina buke	85 dB(A)

Navedena razina emisije buke iz uređaja je 85 dB(A), što predstavlja razinu A akustične snage u odnosu na referentnu akustičnu snagu od 1 pW.

Objašnjenje tehničke terminologije

Sigurnosna klasa zaštite od strujnog udara
Klasa II – zaštitu od električnog udara daje dvostruka ili jaka izolacija.

Zadržavamo pravo na izmjene teksta i tehničkih parametara.

UPUTE I INFORMACIJE VEZANE UZ ODLAGANJE RABLJENE AMBALAŽE

Odložite iskorištene materijale za ambalažu na ovlaštenom odlagalištu u vašem mjestu.

ODLAGANJE ISKORIŠTENE ELEKTRIČNE I ELEKTRONIČKE OPREME



Ovaj simbol na proizvodima ili originalnim dokumentima znači da se iskorišteni električni ili elektronički proizvodi ne smiju odlagati u obični kućanski otpad. Radi pravilnog zbrinjavanja, obnavljanja i recikliranja, predajte takve uređaje na za to predviđenim mjestima. Također, u nekim državama Europske unije ili drugim europskim zemljama možete vratiti uređaj lokalnom prodavaču kada kupujete ekvivalentan novi uređaj.

Pravilno odlaganje ovog proizvoda pomaže u spašavanju vrijednih prirodnih resursa te sprječava potencijalne negativne učinke za okoliš i ljudsko zdravlje, koji bi nastali nepravilnim odlaganjem otpada. Zatražite više pojedinosti od lokalnih nadležnih tijela.

U skladu s državnim propisima, moguće su kazne za nepropisno odlaganje ove vrste otpada.

Za poslovne subjekte u državama Europske unije

Ako želite odložiti električne ili elektroničke uređaje, upitajte maloprodajnika ili dobavljača o potrebnim informacijama.

Odlaganje u drugim zemljama izvan Europske unije

Ovaj simbol je važeći u Europskoj uniji. Ako želite odložiti ovaj proizvod, zatražite potrebne informacije o pravilnom načinu odlaganja od lokalnog vijeća ili prodavača.



Ovaj proizvod zadovoljava sve osnovne zahtjeve EU direktiva vezanih uz njega.