

# Vakuumska brtvilica

Korisnički priručnik

HR



## SENCOR®

SVS 4010SS

**Prijevod originalnog priručnika**

Prije korištenja ovog uređaja temeljito pročitajte korisnički priručnik, čak i u slučajevima kada ste se prethodno upoznali s radom sličnih vrsta uređaja. Koristite ovaj uređaj samo onako kako je opisano u ovom korisničkom priručniku. Držite ovaj korisnički priručnik na sigurnom mjestu gdje ga ubuduće možete lako naći.

Preporučujemo da zadržite originalnu kartonsku kutiju, materijal ambalaže, račun, izjavu proizvođača ili jamstvo barem u trajanju pravne odgovornosti za nezadovoljavajući rad ili kvalitetu. U slučaju transporta, preporučujemo da zapakirate uređaj u originalnu kutiju od proizvođača.

HR-1

**SADRŽAJ**

VAŽNE SIGURNOSNE UPUTE .....	3
OPIS UREĐAJA .....	5
OPIS UPRAVLJAČKE PLOČE .....	6
OPIS UREĐAJA .....	7
KOJA JE SVRHA VAKUUMSKE BRTVILICE .....	8
VAKUUMSKA BRTVILICA ŠTEDI VRIJEME I NOVAC .....	8
POMOĆNI PRIBOR .....	8
UPOTREBA VAKUUMSKE BRTVILICE .....	9
KORISNI SAVJETI .....	11
PREPORUKE ZA VAKUUMSKO BRTVLJENJE S PRIBOROM .....	11
RJEŠAVANJE PROBLEMA .....	11
VRIJEME POHRANE HRANE .....	12
ODRŽAVANJE I ČIŠĆENJE .....	13
TEHNIČKE SPECIFIKACIJE .....	13
UPUTE I INFORMACIJE VEZANE UZ ODLAGANJE ISKORIŠTENIH MATERIJALA ZA AMBALAŽU .....	16
ODLAGANJE ISKORIŠTENE ELEKTRIČNE I ELEKTRONIČKE OPREME .....	16

## **VAŽNE SIGURNOSNE UPUTE PAŽLJIVO PROČITAJTE I SPREMITE ZA BUDUĆU UPOTREBU.**

### **Opća upozorenja**

- Ovaj uređaj mogu koristiti djeca od 8 godina ili starija te osobe s fizičkim ili mentalnim nedostacima ili osobe bez iskustva, ako su pod odgovarajućim nadzorom ili ako su obaviještene o tome kako koristiti proizvod na siguran način te ako razumiju potencijalne opasnosti.
- Djeca se ne smiju igrati s uređajem. Čišćenje i održavanje koje obavlja korisnik ne smiju obavljati djeca bez nadzora.
- Ako se električni kabel ošteti, dajte ga zamijeniti kod ovlaštenog servisnog tehničara da bi se izbjegla opasna situacija. Uređaj se ne smije koristiti ako je kabel napajanja oštećen.

### **Električna sigurnost**

- Prije ukapčanja uređaja u električnu utičnicu provjerite odgovara li napon na naljepnici s podacima naponu električne utičnice.
- Ukopčajte uređaj samo u pravilno uzemljenu utičnicu. Nemojte koristiti produžni kabel.
- Potpuno odmotajte kabel napajanja prije upotrebe.
- Nemojte ukapčati niti iskapčati kabel napajanja iz električne utičnice ako imate mokre ruke.
- Pazite da kontakti električnog utikača ne dođu u dodir s vodom ili bilo kojom drugom tekućinom. Ako se to dogodi, pažljivo osušite električni utikač prije ponovne upotrebe.
- Nemojte iskapčati uređaj iz električne utičnice povlačenjem za električni kabel. To može oštetiti električni kabel ili električnu utičnicu. Iskopčajte kabel iz utičnice povlačenjem utikača.
- Nemojte stavljati teške predmete na električni kabel. Pazite da električni kabel ne visi preko ruba stola ili da ne dodiruje vruću površinu ili oštre predmete.
- Nemojte namatati kabel napajanja oko uređaja.
- Uvijek isključite uređaj i iskopčajte ga iz utičnice ako ga ne namjeravate koristiti i ako ga ostavljate bez nadzora te prije čišćenja, održavanja ili pohrane.
- Da biste izbjegli opasnost od ozljede električnim udarom, nemojte samo popravljati uređaj niti obavljati bilo kakva podešavanja na njemu. Prepustite sve popravke ili podešavanja na uređaju ovlaštenom servisnom centru.

Neovlašteno otvaranje uređaja tijekom jamstvenog roka može poništiti jamstvo.

- Da biste spriječili opasnost od ozljede strujnim udarom, nikada nemojte uranjati uređaj ili kabel napajanja u vodu ili bilo koju drugu tekućinu niti prati te dijelove pod tekućom vodom.
- U slučaju da uređaj padne u vodu, ni slučajno nemojte posegnuti za njim, nego umjesto toga odmah iskopčajte kabel napajanja iz električne utičnice. Nikada nemojte koristiti uređaj koji je bio uronjen u vodu. Predajte ga ovlaštenom servisnom centru na pregled.
- Uvijek isključite uređaj i iskopčajte ga iz utičnice nakon završetka upotrebe.

## Sigurnost tijekom upotrebe

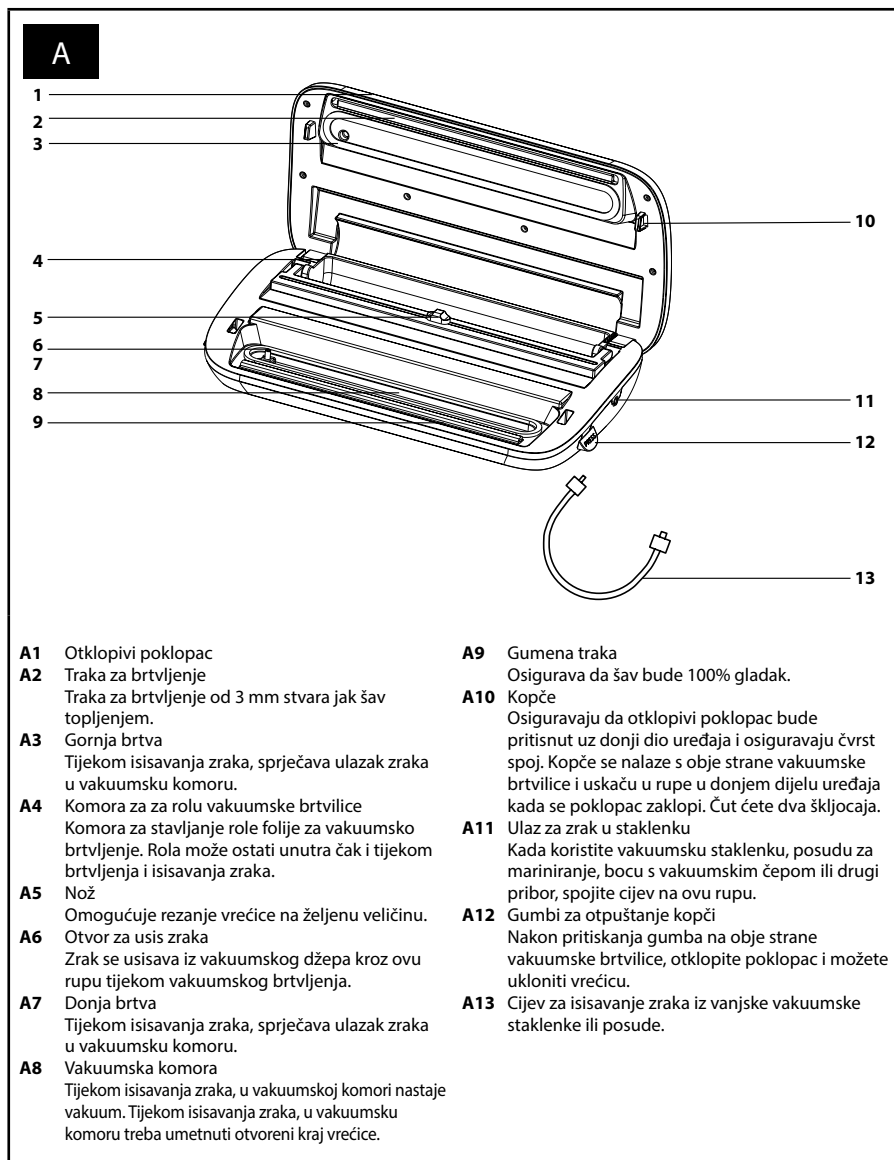
- Ovaj uređaj predviđen je isključivo za kućnu upotrebu. Nemojte ga koristiti u komercijalne svrhe.
- Nemojte koristiti uređaj u industrijskom okruženju ili na otvorenom. Nemojte ga koristiti za bilo koje druge svrhe osim onih za koje je namijenjen.
- Ovaj uređaj nije namijenjen za upravljanje pomoću vanjskog vremenskog prekidača ili sustava daljinskog upravljanja koji bi omogućavali automatsko uključivanje uređaja.
- Koristite uređaj i pribor u skladu s uputama u ovom korisničkom priručniku.
- Koristite uređaj samo s originalnim dodacima s kojima je isporučen.
- Nemojte ostavljati uređaj na električnom ili plinskom štednjaku ili u njihovoj blizini, na ploči kuhinjskog sudopera, na rubu stola, prozorskim klupicama ili nestabilnim površinama. Uvijek ga postavite na stabilnoj, vodoravnoj i suhoj površini.
- Nemojte stavljati uređaj blizu umivaonika ili sudopera, grijalica, otvorenog plamena ili drugih izvora topline.
- Koristite uređaj samo kad je postavljen na radni položaj i dovoljno udaljen od zapaljivih površina kao što su zavjese, zastori, itd.
- Nemojte izlagati uređaj i dodatni pribor učinku okoliša na otvorenom, ekstremnim temperaturama, izravnom sunčevom svjetlu, pretjeranoj vlazi ili pretjerano prašnjavim okruženjima.
- Nemojte koristiti uređaj ako je pao na pod, ako je bio uronjen u vodu, ako ne radi pravilno ili ako je na bilo koji drugi način oštećen. Prije svake upotrebe provjerite ima li oštećenja na uređaju.
- Koristite samo kvalitetne vrećice i role za vakuumsko brtvljenje namijenjene za vakuumske brtvice.
- Pazite da voda ili bilo koja druga tekućina ne uđe u otvor ispuha zraka.
- Uređaj se zagrijava tijekom rada i ostaje vruć nakon rada zbog preostale topline. Izbjegavajte kontakt s vrućim površinama.
- Uređaj je opremljen toplinskim osiguračem koji ga isključuje prilikom pregrijavanja. U slučaju takve situacije, iskopčajte uređaj iz električne utičnice i pustite ga da se ohladi. Zatim možete nastaviti s upotrebom aparata.
- Ne dodirujte brtvu odmah nakon njezine izrade. Postoji opasnost od opeklina.
- Ne dodirujte traku brtve, gumene trake ili pjenastu brtvu jer to može oštetiti te dijelove. Ovi dijelovi zagrijavaju se prilikom izrade trajne brtve. Ne dodirujte te dijelove odmah nakon izrade brtve.
- Nemojte uključivati uređaj kada je prazan. Nepravilna upotreba uređaja može negativno utjecati na njegov vijek trajanja. Uređaj ne ostavljajte da radi bez nadzora.
- Potrebna je vremenska stanika od najmanje 40 sekundi između ciklusa brtvljenja da bi se uređaj mogao ohladiti. Tijekom vremenske stanke ostavite poklopac otvoren. Maksimalno vrijeme rada je 15 minuta. Tada pričekajte oko 30 minuta da se uređaj ohladi.
- Nemojte obavljati nikakvo održavanje na uređaju osim postupka čišćenja opisanog u poglavlju "Čišćenje i održavanje".
- Da biste spriječili nastanak opasne situacije, nemojte sami popravljati niti modificirati uređaj na bilo koji način. Prepustite sve popravke ili podešavanja ovlaštenom servisnom centru. Neovlaštenim modifikacijama uređaja riskirate poništavanje prava koja vam daje jamstvo u slučaju nezadovoljavajućeg rada ili kvalitete.
- Pohranite uređaj u suhom okruženju.

# Vakuumska brtvilica

SVS 4010SS

HR

## OPIS UREĐAJA



HR-5

## OPIS UPRAVLJAČKE PLOČE

B

**B1** "Mode" (Način rada) (s LED indikatorima)  
Omogućuje odabir dva načina rada za vakuumiranje ("Normal" (Normalno) i "Gentle" (Nježno)). Tvornički je postavljen način rada "Normal" (Normalno). U slučaju da se namirnice mrvе, pritisnite gumb za prelazak na način vakuumiranja "Gentle" (Nježno). Tijekom postupka brtvljenja možete u bilo kojem trenutku podesiti razinu vakuuma pritiskanjem gumba "Seal" (Brtvljenje). Usisavanje zraka će prestati, indikator **B11** "Vac Seal" (Vakuum/brtvljenje) će se ugasisi i automatski će se pokrenuti postupak brtvljenja vrećice, a indikator brtvljenja **B13** će se upaliti. Kada se stvori šav, postupak će se automatski zaustaviti i indikator **B13** će se isključiti. Možete podići poklopac, ukloniti vrećicu i provjeriti šav.  
(Napomena: u slučaju nestanka struje, postavke uređaja će se vratiti na tvornički zadan standardni način rada.)

**B2** "Food" (Hrana) (s LED indikatorima)  
Omogućuje odabir dva načina rada ("Dry" (Suho) i "Moist" (Vlažno)). Tvornički je postavljen način rada "Dry" (Suho), pritisnite gumb ako želite prijeći na način rada "Moist" (Vlažno). Možete odabrati način rada ovisno o vrsti namirnica. "Dry" (Suho) za suhe namirnice i predmete, a "Moist" (Vlažno) za vlažne namirnice.  
(Napomena: u slučaju nestanka struje, postavke uređaja će se vratiti na tvornički zadan standardni način rada.)

**B3** "Canister" (Spremnik) (s LED indikatorom)  
Omogućuje isisavanje zraka iz vanjske vakuumske staklenke. Nakon završetka vakuumiranja, postupak će se automatski isključiti.

**B4** "Vac Seal" (Vakuum/brtvljenje) (s LED indikatorom)  
Omogućuje isisavanje zraka iz vrećice, a time i brtvljenje. U bilo kojem trenutku možete zaustaviti vakuumiranje pritiskanjem gumba "Seal" (Brtvljenje) nakon čega slijedi postupak brtvljenja, ili možete prekinuti čitav postupak pritiskom gumba "Stop" (Otkazi). Preporučujemo da ostavite automatski način rada i da prepustite vrijeme vakuumiranja i brtvljenja uređaju.

**B5** "Marinating" (Mariniranje) (s LED indikatorom)  
Omogućuje mariniranje namirnica vakuumiranjem, što značajno skraćuje postupak mariniranja na samo 20-tak minuta, u usporedbi sa standardnim postupkom mariniranja. Tijekom postupka mariniranja, zrak se opetovano upuhuje i isisava iz vrećice. Postupak traje oko 20 minuta. Čim se postupak dovrši, gumb "Marinating" će se ugasisi i možete ukloniti vrećicu, ili u slučaju mariniranja u vanjskoj posudi, možete odspojiti posudu.

**B6** "Seal" (Brtvljenje) (s LED indikatorom)  
Omogućuje brtvljenje vrećica. Možete u bilo kojem trenutku zaustaviti postupak pritiskanjem gumba "Stop" (Otkazi).

**B7** "Stop" (Otkazi).  
Omogućuje prekidanje postupka u bilo kojem trenutku.

**B8** Indikatori načina rada "Gentle" (Nježno) ili "Normal" (Normalno)

**B8** Indikatori načina rada "Moist" (Vlažno) ili "Dry" (Suho)

**B10** Indikator gumba "Canister" (Spremnik)

**B11** Indikator gumba "Vac Seal" (Vakuum/brtvljenje)

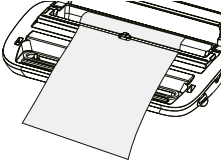
**B12** Indikator gumba "Marinating" (Mariniranje)

**B13** Indikator gumba "Seal" (Brtvljenje)

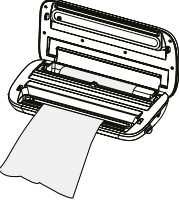
## OPIS UREĐAJA

C

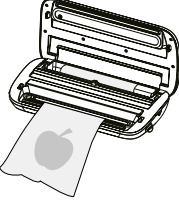
**C1**



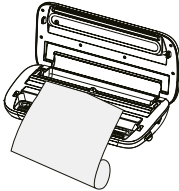
**C3**



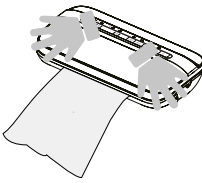
**C5**



**C2**



**C4**



**Izrada vrećice od folije**

**Napomena:** U slučaju da koristite vrećice za vakuumsko brtvljenje, nije potrebno odrezivanje i brtvljenje donjeg ruba folije.

Budući da folija ima otvor na obje strane, prvo je potrebno napraviti šav na jednoj strani folije i time stvoriti vrećicu koju zatim možete napuniti namirnicama.

**C1** Povlačenje folije s role  
Otklopite poklopac **A1**, izvucite željenu duljinu folije s role u komori **A3**.

**C2** Rezanje folije na potrebnu duljinu  
Odrežite izvučeni dio folije pomicanjem noža **A5** s jedne strane na drugu. Jednom rukom držite rolu i izvlačite dio folije, a drugom rukom pomičite nož s jedne strane na drugu.

**C3** Stavljanje folije na gumenu traku  
Stavite bilo koji kraj odrezane prazne folije na rub vakuumske komore **A8** koji je bliži gumenoj traci **A9** tako da strši najmanje 1,5 cm preko ruba trake.

**C4** Zatvaranje poklopa i brtvljenje folije  
Objema rukama pritisnite poklopac **A1** na donji dio uređaja dok ne začujete 2 škljocaja. Objе kopčе **A10** moraju ući u rupe u donjem dijelu uređaja. Time se poklopac **A1** zaključava za donji dio uređaja i možete započeti postupak brtvljenja. Pritisnite gumb **B6** "Seal" (Brtvljenje) za početak postupka brtvljenja, indikator

**B13** će se upaliti. Kada se dovrši, indikator **B13** će se ugasi, otpustite poklopac pritiskanjem gumba **A12** na obje strane vakuumske brtvilice. Poklopac će se otpustiti i možete ukloniti vrećicu. Provjerite šav.

**Punjenje i brtvljenje vrećice**

**C5** Možete odmah početi puniti upravo izradenu vrećicu namirnicama ili predmetima koje želite zabrtviti ili vakuumski zabrtviti unutar vrećice. Ako želite samo zabrtviti vrećicu, ponovite korake **C3** i **C4**. Ako želite vakuumski zabrtviti namirnice u vrećici, stavite vrećicu s otvorenim krajem u vakuumsku komoru **A8** i pazite da otvor za usis zraka **A6** ne bude blokiran. Objema rukama pritisnite poklopac **A1** na donji dio uređaja dok ne začujete 2 škljocaja. Objе kopčе **A10** moraju ući u rupe u donjem dijelu uređaja. Time se poklopac **A1** zaključava za donji dio uređaja i možete započeti postupak vakuumnog brtvljenja. Pritisnite gumb **B4** i pokrenite postupak vakuumnog brtvljenja. Indikator **B11** će se upaliti. Kada se postupak vakuumiranja dovrši, postupak brtvljenja će automatski započeti. Indikator **B11** će se ugasi, a indikator **B13** će se upaliti. Nakon što se postupak brtvljenja dovrši, automatski će se isključiti i indikator će se ugasi. Otpustite poklopac **A1** pritiskanjem gumba **A12** na obje strane vakuumske brtvilice. Poklopac će se otpustiti i možete ukloniti vrećicu. Provjerite šav.

## KOJA JE SVRHA VAKUUMSKE BRTVILICE

- Kada se namirnice čuvaju na običan način, gube svoj okus, aromu i hranjive sastojke. Razmnožavaju se bakterije, u namirnicama nastaje plijesan i to dovodi do njihovog kvarenja. Vakuumska brtvilica omogućuje izradu vakuumskog pakiranja u kojem se svježina namirnica može produžiti do 7 puta u usporedbi sa standardnim načinima pohrane, i to bez potrebe za konzervansima ili drugim kemikalijama. Osim toga, vakuumsko brtvljenje može skratiti i vrijeme mariniranja, koje obično traje nekoliko sati, na samo 20 minuta.
- Vakuumsko brtvljenje se također može upotrijebiti za zaštitu raznih artikala od prodiranja vode ili insekata.

## VAKUUMSKA BRTVILICA ŠTEDI VRIJEME I NOVAC

### Ušteda novca

- Pomoću vakuumske brtvilice možete kupovati hranu u velikim pakiranjima ili na akciji, te zatim vakuumirati željene porcije bez bacanja hrane.

### Ušteda vremena

- Možete skuhati hranu tjedan dana unaprijed i držati ju u vakuumski zabrtvljenim vrećicama.

### Mariniranje za manje od pola sata

- Vakuumsko brtvljenje otvara pore u hrani, što znači da se učinak marinade može postići za samo 20 minuta, umjesto mariniranja preko noći kao što je uobičajeno.

### Lakše posluživanje gostiju

- Možete pripremiti omiljena jela ili gozbu unaprijed, što znači da možete provesti više vremena uz vaše goste.

### Uživajte u sezonskim jelima ili specijalitetima

- Možete dulje čuvati kvarljive ili rjeđe korištene namirnice.

### Držite kalorijsku vrijednost pod kontrolom

- Vakuumski pakirajte željene porcije i zapišite kalorijsku vrijednost ili udio masnoća na vrećici.

### Zaštite neprehrambene proizvode

- Vakuumsko brtvljenje se također može upotrijebiti za zaštitu raznih artikala od prodiranja vode ili insekata, na primjer za kampiranje ili u čamcu.

## POMOĆNI PRIBOR

### VREĆICE I ROLE

Vrećice i role za vakuumsko brtvljenje isporučene s ovim uređajem sastoje se od dva sloja koji omogućuju učinkovito i potpuno isisavanje zraka. Višeslojni dizajn omogućuje učinkovitu zaštitu od ulaska zraka i vlage čime se sprječava nastanak mrlji od mraza na hrani, koje, iako su bezopasne, djeluju odbojno. Vrećice i role se isporučuju u raznim veličinama.

U tim vrećicama za vakuumsko brtvljenje moguće je zagrijavati namirnice u mikrovalnoj pećnici ili kuhati u vodi.

Moguće je kupiti dodatne role za vakuumsko brtvljenje pod brojem artikla SVX 300CL.



Da bi se spriječila potencijalna oboljenja, nemojte ponovo koristiti vrećice za držanje sirovog mesa, sirove ribe ili mesnih proizvoda.

Nemojte ponovo koristiti vrećice koje su bile korištene za zagrijavanje u mikrovalnoj pećnici ili za kuhanje u vodi.

## UPOTREBA VAKUUMSKE BRTVILICE

### 1. BRTVLJENJE

- 1.1 Ukopčajte kabel napajanja i uključite uređaj.
- 1.2 Otklopite poklopac **A1**, napunite vrećicu do maksimalno 2/3 volumena i umetnite otvoreni kraj vrećice u vakuumsku komoru **A8** tako da rub vrećice viri preko gumene trake **A9** za najmanje 1,5 cm.
- 1.3 Pazite da mjesto gdje će nastati brtveni šav bude čisto, suho i bez nabora. Čvrsto pritisnite poklopac **A1** s obje ruke dok ne začujete škkljocaj. Kopče **A10** na obje strane moraju ući u rupe u donjem dijelu uređaja.
- 1.4 Pritisnite gumb **B6** (BRTVLJENJE). LED indikator **B13** će se upaliti. Na vrećici će se napraviti šav ispod trake za brtvljenje **A2**. Postupak brtvljenja traje približno 6 do 10 sekundi. Čim se indikator ugasi, brtvljenje je gotovo.
- 1.5 Da biste otpustili poklopac **A1**, pritisnite oba gumba **A12**, otklopite poklopac, uklonite zabrtvljenu vrećicu i provjerite cjelovitost šava.
- 1.6 Zatim pustite da se uređaj ohladi prije ponovne upotrebe i prije čišćenja ili pohrane.

### 2. VAKUUMSKO BRTVLJENJE

- 2.1 Ukopčajte kabel napajanja i uključite uređaj.
- 2.2 Otklopite poklopac **A1**, napunite vrećicu do maksimalno 2/3 volumena i umetnite otvoreni kraj vrećice u vakuumsku komoru **A8** tako da rub vrećice bude unutar vakuumske komore **A8**. Vrećica ne smije prekriti otvor za usis zraka **A6**.
- 2.3 Pazite da mjesto gdje će nastati brtveni šav bude čisto, suho i bez nabora. Čvrsto pritisnite poklopac **A1** s obje ruke dok ne začujete škkljocaj. Kopče **A10** na obje strane moraju ući u rupe u donjem dijelu uređaja.
- 2.4 Ovisno o vrsti hrane koja se stavlja u vrećicu, odaberite način rada pomoću gumba **B1** i **B2**. Pomoću gumba **B1** ("Mode") (Način rada) možete odabrati način rada "Normal" (Normalno) ili "Gentle" (Nježno). Ako se hrana mrvi, odaberite način rada "Gentle" (Nježno). Pomoću gumba **B2** ("Food") (Hrana) odaberite stanje hrane. Za suhe namirnice odaberite "Dry" (Suh), a za namirnice s većim udjelom vlage odaberite "Moist" (Vlažno).
- 2.5 Pritisnite gumb **B4** ("Vac Seal") (Vakuum/brtvljenje) za pokretanje postupka vakuumiranja. Upaliti će se indikator za način rada "COOK" (KUHANJE) **A7** i započet će kuhanje riže. Kada se postigne vakuum, usisavanje zraka će se automatski zaustaviti i indikator **B11** će se isključiti. Vakuumska brtvilica će prijeći u način rada za brtvljenje i upaliti će se indikator **B13**. Na vrećici će se automatski napraviti šav ispod trake za brtvljenje **A2**. Čitav postupak traje približno 10 do 20 sekundi. Čim se postupak brtvljenja dovrši, indikator **B13** će se ugasisi. Tijekom postupka brtvljenja možete u bilo kojem trenutku podesiti razinu vakuuma pritiskanjem gumba **B6** ("Seal") (Brtvljenje). Usisavanje zraka će prestati, indikator "Vac Seal" (Vakuum/brtvljenje) će se ugasisi i automatski će se pokrenuti postupak brtvljenja vrećice, a indikator **B13** će se upaliti. Postupak brtvljenja će se automatski zaustaviti i indikator **B13** će se ugasisi. Možete u bilo kojem trenutku zaustaviti čitav postupak pritiskanjem gumba **B7** ("Stop") (Otkazi).
- 2.6 Da biste otpustili poklopac **A1**, pritisnite oba gumba **A12**, otklopite poklopac, uklonite zabrtvljenu vrećicu i provjerite cjelovitost šava.
- 2.7 Zatim pustite da se uređaj ohladi prije ponovne upotrebe i prije čišćenja ili pohrane.



#### Napomena:

Ako hrana ima visok udio vlage, odaberite način rada "Moist" (Vlažno).

Pazite da cijev **A13** ne bude spojena na otvor za usis zraka **A11** za vanjske staklenke. Kada se cijev spoji, vakuumiranje daje prioritet usisu kroz cijev, što znači da neće nastati vakuum u vrećici umetnutoj u vakuumsku komoru **A8**.

### 3. ISISAVANJE ZRAKA IZ VANJSKE VAKUUMSKE STAKLENKE

- 3.1 Ukopčajte kabel napajanja i uključite uređaj.
- 3.2 Stavite željenu hranu u vakuumsku staklenku i zatvorite staklenku poklopcem. Spojite bilo koji kraj cijevi **A13** na otvor za usis zraka **A11** i spojite drugi kraj cijevi na rupu u poklopcu staklenke.
- 3.3 Pritisnite gumb **B3** ("Canister") (Spremnik) i uređaj će početi isisavati zrak iz staklenke. Indikator **B10** će zasvijetliti. Kada se isisavanje zraka dovrši, uređaj će se automatski isključiti i indikator **B10** će se ugasisi. Možete u bilo kojem trenutku zaustaviti taj postupak pritiskanjem gumba **B7** ("Stop") (Otkazi).

- 3.4 Prvo odvojite priključak cijevi **A13** od rupe u poklopcu staklenke i tek onda odvojite priključak od otvora za usis zraka **A11**.

**Napomena:**

ni vakuumska staklenka niti poklopac se ne isporučuju s ovim uređajem.

Prije vađenja namirnica iz staklenke, prvo pritisnite gumb na poklopcu da biste omogućili ulazak zraka. Tek tada otvorite poklopac staklenke. Prije grijanja u mikrovalnoj pećnici, prvo skinite poklopac sa staklenke. Da biste produljili trajanje namirnica u staklenci, držite vakuumsku staklenku u hladnjaku.

**4. VAKUUMSKO MARINIRANJE HRANE U VREĆICI**

- 4.1 Ukopčajte kabel napajanja i uključite uređaj.
- 4.2 Otklopite poklopac **A1**, napunite vrećicu mesom i marinadom do maksimalno 2/3 volumena i umetnite otvoreni kraj vrećice u vakuumsku komoru **A8** tako da rub vrećice bude unutar vakuumske komore **A8**. Vrećica ne smije prekriti otvor za usis zraka **A6**.
- 4.3 Čvrsto pritisnite poklopac **A1** s obje ruke dok ne začujete dva škljocaja. Kopče **A10** na obje strane moraju ući u rupe u donjem dijelu uređaja.
- 4.4 Pritisnite gumb **B5** ("Marinating" (Mariniranje)) da biste pokrenuli postupak mariniranja. Upaliti će se LED indikator **B12** i automatski će početi usisavanje zraka. Tijekom postupka mariniranja, zrak će se opetovano upuhavati i isisavati iz vrećice. Postupak traje oko 20 minuta. Možete u bilo kojem trenutku zaustaviti taj postupak pritiskanjem gumba **B7** ("Stop" (Otkazi)). Kada se postupak dovrši, uređaj će se automatski isključiti i indikator **B12** će se ugasiti. Sada možete ukloniti vrećicu.
- 4.5 Da biste skinuli poklopac **A1**, pritisnite oba gumba **A12**, otklopite poklopac i izvadite vrećicu. Marinirana smjesa je sada spremna za roštiljanje ili pečenje.

**Napomena:**

Pazite da cijev **A13** ne bude spojena na otvor za usis zraka **A11** za vanjske staklenke. Kada se cijev spoji, vakuumiranje daje prioritet usisu kroz cijev, što znači da neće nastati vakuum u vrećici umetnutoj u vakuumsku komoru **A8**.

**5. VAKUUMSKO MARINIRANJE NAMIRNICA U VANJSKOJ POSUDI ZA MARINIRANJE**

- 5.1 Ukopčajte kabel napajanja i uključite uređaj.
- 5.2 Stavite željene namirnice u posudu za mariniranje zajedno sa smjesom za mariniranje i zatvorite posudu poklopcem. Spojite bilo koji kraj cijevi **A13** na otvor za usis zraka **A11** na vakuumskoj brtvilici i spojite drugi kraj cijevi na rupu u poklopcu posude ili staklenke.
- 5.3 Pritisnite gumb **B5** ("Marinating" (Mariniranje)) da biste pokrenuli postupak mariniranja. Upaliti će se LED indikator **B12** i automatski će početi usisavanje zraka. Tijekom postupka mariniranja, zrak će se opetovano upuhavati i isisavati iz posude ili staklenke. Postupak traje oko 20 minuta. Možete u bilo kojem trenutku zaustaviti taj postupak pritiskanjem gumba **B7** ("Stop" (Otkazi)). Kada se postupak dovrši, uređaj će se automatski isključiti i indikator **B12** će se ugasiti. Sada možete odvojiti posudu ili staklenku.
- 5.4 Prvo odvojite priključak cijevi **A13** od rupe u poklopcu posude ili staklenke za mariniranje i tek onda odvojite priključak od otvora za usis zraka **A11**.

**Napomena:**

Prije vađenja namirnica iz posude, prvo pritisnite gumb na poklopcu posude da biste omogućili ulazak zraka. Tek tada otvorite poklopac posude. Da biste produljili trajanje namirnica u posudi, držite posudu za mariniranje u hladnjaku.

## KORISNI SAVJETI

- Nemojte prepuniti vrećice, napunite ih do maksimalno 2/3 volumena. Ostavite dovoljnu duljinu na kraju vrećice tako da se može lako staviti u vakuumsku komoru **A8**.
- Pazite da otvoreni kraj vrećice bude čist i suh. Mokra vrećica će se slabo zabrtviti i teško je postići hermetičko brtvljenje.
- Vakuumski zabrtvljeno pakiranje ne može potpuno zamijeniti držanje namirnica u hladnjaku ili zamrzivaču. Brzo kvarljive namirnice treba staviti u hladnjak ili zamrzivač čak i kada su u vakuumiranom pakiranju.
- Držite otvoreni kraj vrećice čistim i ravnim, bez ikakvih stranih tijela ili nabora koji mogu uzrokovati probleme ili curenje tijekom postupka brtvljenja.
- Da biste spriječili nastanak nabora u brtvenom šavu kada vakuumirate sadržaj većih dimenzija, lagano napnite vrećicu kada ju umećete u vakuumsku komoru i držite ju dok vakuumska pumpa ne počne raditi.
- Kada vakuumski brtvite sadržaj s oštrim rubovima (suhu tjesteninu, predmete od srebra, itd.) zaštitite vrećicu od oštećenja tako da zamotate takav sadržaj u mekani materijal kao što je svileni papir. Možda će biti potrebno upotrijebiti vakuumsku staklenku umjesto vrećice.
- Kada koristite vakuumsku staklenku, ne zaboravite ostaviti razmak od barem 2,5 cm ispod poklopca.
- Postići ćete najbolje rezultate ako zamrznete voće i kuhano povrće prije vakuumnog brtvljenja.
- Preporučuje se vremenska stanka od najmanje 40 sekundi između ciklusa brtvljenja da bi se uređaj mogao ohladiti.
- Ako niste sigurni je li vrećica pravilno zabrtvljena, ponovite ciklus brtvljenja.
- Da biste postigli najbolje rezultate, koristite vrećice, staklenke i drugi pribor marke SENCOR za vakuumsku brtvilicu.

## PREPORUKE ZA VAKUUMSKO BRTVLJENJE S PRIBOROM

Prije upotrebe pribora kao što su vakuumske staklenke, vakuumske posude, vakuumski čepovi, itd., pridržavajte se točaka u nastavku.

- Ostavite slobodan prostor od najmanje 2,5 cm između vakuumski zabrtvljenih namirnica ili stvari i poklopca staklenke ili posude.
- Obrišite rub staklenke, posude ili boce tako da bude čist i suh.
- Stavite poklopac na vakuumsku staklenku ili posudu, ili umetnite vakuumski čep u bocu.

## RJEŠAVANJE PROBLEMA

### 1. PREVENTIVNE PROVJERE

- Provjerite je li kabel napajanja uređaja čvrsto ukopčan u električnu utičnicu.
- Provjerite ima li oštećenja na kabelu napajanja.
- Provjerite je li električna utičnica u ispravnom stanju tako da ukopčate drugi uređaj.
- Provjerite jesu li kopče uređaja u zatvorenom položaju.
- Pazite da vrećica za vakuumsku brtvilicu bude pravilno stavljena u vakuumsku komoru.
- Prije sljedećeg ciklusa brtvljenja, pustite da se uređaj hladi najmanje 40 sekundi.



#### **Napomena:**

da biste spriječili pregrijavanje uređaja, prije ponovne upotrebe pustite ga da se ohladi na najmanje 40 sekundi s otvorenim poklopcem.

### 2. NAKON CIKLUSA VAKUUMSKOG BRTVLJENJA U VREĆICI I DALJE IMA ZRAKA

- Pazite da otvoreni kraj vrećice bude potpuno umetnut u vakuumsku komoru.
- Provjerite ima li na vrećici curenja. Provjerite brtveni šav na vrećici tako da ju napunite zrakom i zatim uronite u vodu i stisnete. Ako negdje izlaze mjehurići, to znači da vrećica propušta, u tom slučaju uzmite novu vrećicu.

- Kada podešavate veličinu vrećice, provjerite brtvjeni šav na vrećici. Bilo kakvi nabori duž šava mogu uzrokovati curenje i prodiranje zraka nazad u vrećicu. U tom slučaju, odrežite nepravilni šav i napravite novi.
- Izbjegavajte pravljenje vlastitih bočnih šavova na vrećicama za vakuumsko brtvljenje, ti šavovi su već napravljeni duž cijelog vanjskog ruba vrećice. Pravljenje vlastitih bočnih šavova može uzrokovati curenje i i prodiranje zraka nazad u vrećicu.
- Nemojte vakuumski brtviti vrećice u kojima je vruća hrana.
- U skladu sa zakonom toplinskog širenja i skupljanja, nemojte vakuumski brtviti vrećice u kojima je vrlo vruća hrana, inače će se skupiti nakon hlađenja, što izgleda kao propuštanje zraka.
- Nakon vakuumskog brtvljenja vrećice s povrćem ili voćem, u vrećici i dalje ima zraka.
- Nakon vakuumskog brtvljenja, stavite zabrtvljene vrećice u hladnjak, inače će doći do ispuštanja zraka kao posljedica fotosinteze i nećete postići vakuum.
- Nemojte vakuumski brtviti vrećice u kojima su fermentirane namirnice. Fermentirane namirnice nisu prikladne za vakuumsko brtvljenje jer po svojoj prirodi ispuštaju plinove.

### 3. ZRAK JE ISISAN IZ VREĆICE, ALI SADA PONOVO ULAZI

- Provjerite šav na vrećici. Bilo kakvi nabori duž šava mogu uzrokovati curenje i prodiranje zraka nazad u vrećicu. Odrežite nepravilni šav i napravite novi.
- Ponekad vlaga ili razni sastojci (kao što su sokovi, mast, mrvice, prah, itd.) duž šava mogu spriječiti hermetičko brtvljenje. Odrežite nepravilni šav, obrišite unutarnji gornji rub vrećice i napravite novi šav.
- Kada vakuumski brtvite namirnice oštih rubova, postoji opasnost od bušenja vrećice. Zamijenite probušenu vrećicu novom, zamotajte namirnice oštih rubova u mekani materijal kao što je svileni papir i napravite novi šav.
- Ako u vrećici i dalje ima zraka, možda dolazi do fermentacije ili ispuštanja prirodnih plinova iz namirnica. U tom slučaju, namirnice se mogu početi kvariti i treba ih baciti.

### 4. VREĆICA SE TOPI

Ako se vrećica topi, gumena traka se počinje pregrijavati. Uvijek pričekajte najmanje 5 minuta prije ponovnog vakuumskog brtvljenja da bi se uređaj mogao ohladiti.

## VRIJEME POHRANE HRANE

### HLADNJAK, TEMPERATURA 5 °C (±2 °C)

Vrsta hrane	Bez vakuumskog brtvljenja	Vakuumski zabrtvljeno
Svježe meso	3-4 dana	8-9 dana
Bijelo meso	2-3 dana	6-8 dana
Riba	1-3 dana	4-5 dana
Kuhano meso	3-5 dana	10-15 dana
Meki sir	5-7 dana	20 dana
Polutvrdi i tvrdi sir	1-5 dana	60 dana
Voće	5-7 dana	14-20 dana
Povrće	1-3 dana	7-10 dana
Juhe	2-3 dana	8-10 dana
Kuhana tjestenina / riža	2-3 dana	6-8 dana
Kremasti deserti	2-3 dana	8 dana

# Vakuumska brtvilica

SVS 4010SS

HR

## SOBNA TEMPERATURA 25 °C (±2 °C)

Vrsta hrane	Bez vakuumskog brtvljenja	Vakuumski zabrtvljeno
Svježi kruh	1-2 dana	8-10 dana
Keksi	4-6 mjeseci	12 mjeseci
Tjestenina / riža (nekuhana)	5-6 mjeseci	12 mjeseci
Brašno	4-6 mjeseci	12 mjeseci
Sušeno voće	3-4 mjeseca	12 mjeseci
Mljevena kava	2-3 mjeseca	12 mjeseci
Čaj u listićima	5-6 mjeseci	12 mjeseci
Bijeli čaj	1-2 mjeseca	12 mjeseci

## ZAMRZIVAČ, TEMPERATURA -18 °C (±2 °C)

Vrsta hrane	Bez vakuumskog brtvljenja	Vakuumski zabrtvljeno
Meso	4-6 mjeseci	15-20 mjeseci
Riba	3-4 mjeseca	10-12 mjeseci
Povrće	8-10 mjeseci	8-24 mjeseca

## ODRŽAVANJE I ČIŠĆENJE

- Uvijek iskopčajte kabel napajanja prije čišćenja.
- Nemojte uranjati uređaj u vodu ili bilo koju drugu tekućinu kada ga čistite.
- Nemojte koristiti abrazivna sredstva za čišćenje jer ona mogu lako ogrebat površinu uređaja.
- Po potrebi obrišite vanjsku površinu uređaja vlažnom krpom ili spužvom s blagom otopinom sapuna.
- Kada čistite vakuumsku komoru, uklonite sve ostatke hrane ili tekućine pomoću svilenog papira.
- Temeljito osušite uređaj prije ponovne upotrebe.

## TEHNIČKE SPECIFIKACIJE

Raspon nazivnog napona:.....	220–240 V
Nazivna frekvencija:.....	50–60 Hz
Nazivna snaga:.....	120 W
Klasa zaštite od strujnog udara:.....	II
Razina buke:.....	80 dB (A)
Vrijeme izrade šava bez isisavanja zraka:.....	6–10 sekundi
Vrijeme izrade šava s isisavanjem zraka:.....	10–20 sekundi
Vrijeme mariniranja:.....	20 min
Maksimalni potlak:.....	–0,8 bara
Masa uređaja:.....	2,42 kg
Masa s ambalažom:.....	2,80 kg

Navedena razina emisije buke iz uređaja je 80 dB(A), što predstavlja razinu A akustične snage u odnosu na referentnu akustičnu snagu od 1 pW.

## Objašnjenje tehničke terminologije

Sigurnosna klasa zaštite od strujnog udara

Klasa II – zaštitu od električnog udara daje dvostruka ili jaka izolacija.

Zadržavamo pravo na izmjenu teksta i tehničkih specifikacija.

# Vakuumska brtvilica

SVS 4010SS

HR

HR-15

**UPUTE I INFORMACIJE VEZANE UZ ODLAGANJE ISKORIŠTENIH MATERIJALA ZA AMBALAŽU**

Odložite iskorištene materijale za ambalažu na ovlaštenom odlagalištu u vašem mjestu.

**ODLAGANJE ISKORIŠTENE ELEKTRIČNE I ELEKTRONIČKE OPREME**

Ovaj simbol na proizvodima ili originalnim dokumentima znači da se iskorišteni električni ili elektronički proizvodi ne smiju odlagati u obični kućanski otpad. Radi pravilnog zbrinjavanja, obnavljanja i recikliranja, predajte takve uređaje na za to predviđenim mjestima. Također, u nekim državama Europske unije ili drugim europskim zemljama možete vratiti uređaj lokalnom prodavaču kada kupujete ekvivalentan novi uređaj. Pravilno odlaganje ovog proizvoda pomaže u spašavanju vrijednih prirodnih resursa te sprječava potencijalne negativne učinke za okoliš i ljudsko zdravlje, koji bi nastali nepravilnim odlaganjem otpada. Zatražite više pojedinosti od lokalnih nadležnih tijela. U skladu s državnim propisima, moguće su kazne za nepropisno odlaganje ove vrste otpada.

**Za poslovne subjekte u državama Europske unije**

Ako želite odložiti električne ili elektroničke uređaje, upitajte maloprodajnika ili dobavljača o potrebnim informacijama.

**Odlaganje u drugim zemljama izvan Europske unije**

Ovaj simbol je važeći u Europskoj uniji. Ako želite odložiti ovaj proizvod, zatražite potrebne informacije o pravilnom načinu odlaganja od lokalnog vijeća ili prodavača.



Ovaj uređaj zadovoljava sve osnovne zahtjeve EU direktiva vezanih uz njega.