



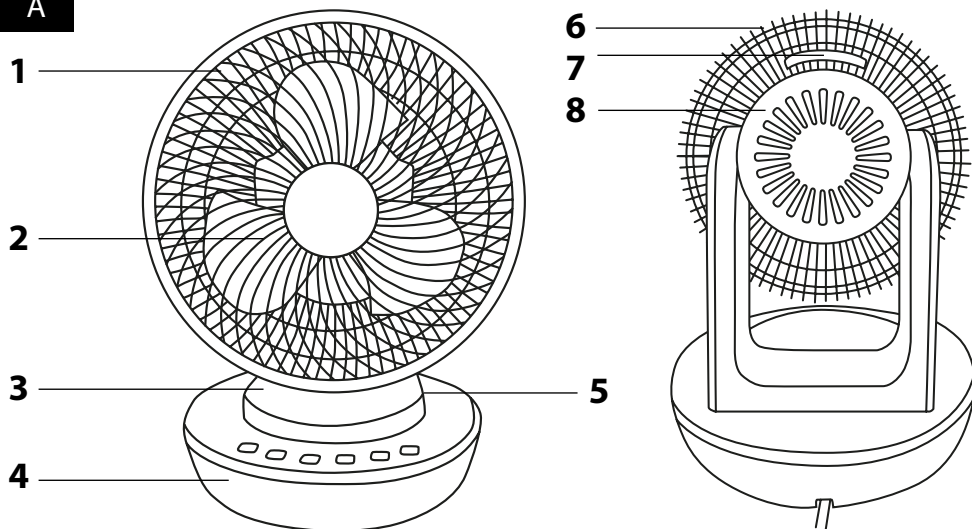
HR ■ Stolni ventilator

Prijevod originalnog priručnika

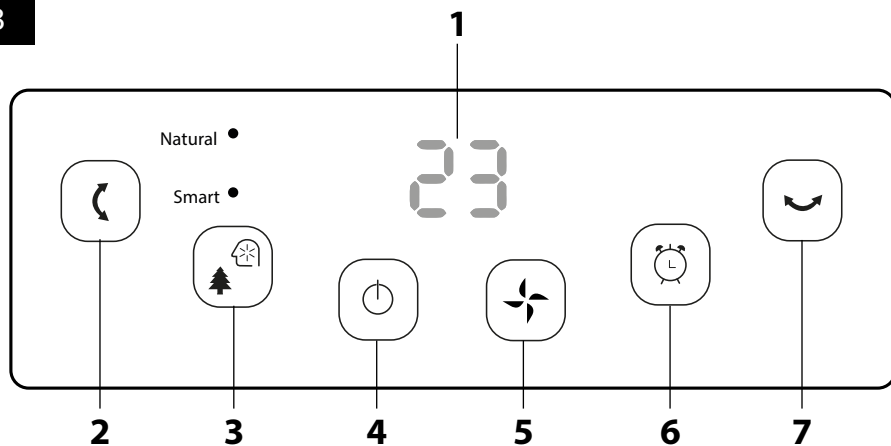
VAŽNE SIGURNOSNE UPUTE**PAŽLJIVO PROČITAJTE I SPREMITE ZA BUDUĆU UPOTREBU.**

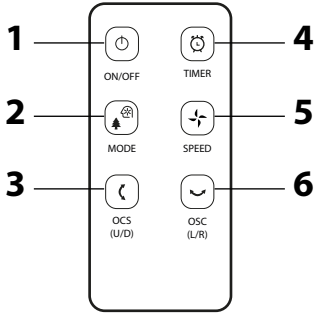
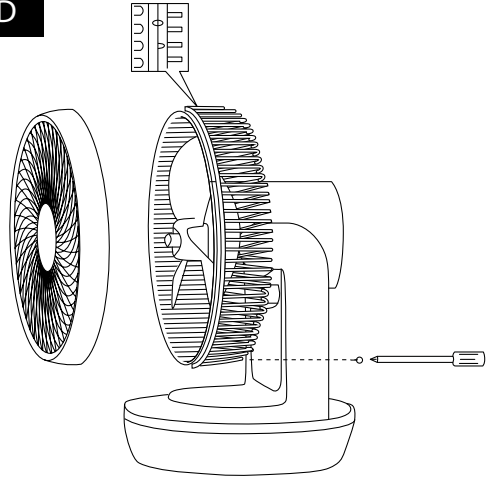
- Ovaj uređaj mogu koristiti djeca od 8 godina ili starija te osobe s fizičkim ili mentalnim nedostacima ili osobe bez iskustva, ako su pod odgovarajućim nadzorom ili ako su obaviještene o tome kako koristiti proizvod na siguran način te ako razumiju potencijalne opasnosti.
 - Djeca se ne smiju igrati s uređajem. Korisničko čišćenje i održavanje ne smiju obavljati djeca bez nadzora.
 - Ako se električni kabel ošteti, dajte ga zamijeniti kod ovlaštenog servisnog tehničara da bi se izbjegla opasna situacija. Uređaj se ne smije koristiti ako je kabel napajanja oštećen.
 - Ventilator nije predviđen za montiranje na vanjske prozore ili zidove.
 - Prije uklanjanja zaštitne rešetke, pazite da ventilator bude iskopčan iz električnog napajanja.
- Prije ukapčanja uređaja u električnu utičnicu provjerite odgovara li nazivni napon na naljepnici sa specifikacijama naponu električne utičnice.
 - Ukopčajte uređaj samo u pravilno uzemljenu utičnicu.
 - Uređaj je dizajniran za upotrebu u kućanstvu, uredu ili sličnoj vrsti prostora. Nemojte ga koristiti u vrlo prašnjavim ili vlažnim prostorijama kao što su praonice ili kupaoane, u područjima gdje se drže kemikalije ili eksplozivne tvari, u industrijskim okruženjima ili na otvorenom!
 - Nemojte stavljati uređaj u blizinu otvorenog plamena ili uređaja koji su izvori topline.
 - Spriječite da ventilator, kabel napajanja i utikač dođu u dodir s vrućom površinom.
 - Da biste spriječili ozljede električnim udarom, nemojte uranjati ventilator, kabel napajanja ili utikač u vodu ili bilo koju drugu tekućinu ili ih ispirati pod tekućom vodom.
 - Uvijek isključite uređaj i iskopčajte ga iz utičnice kada ga ostavljate bez nadzora, kada ga ne koristite te prije sastavljanja, rastavljanja ili čišćenja.
 - Iskopčajte aparat iz utičnice povlačenjem utikača električnog kabela, nikada povlačenjem samog kabela. U suprotnom to može oštetiti kabel napajanja ili utičnicu.
 - Pazite da električni kabel ne vidi preko ruba stola ili da ne dodiruje vruću površinu. Nemojte stavljati uređaj na nestabilne površine kao što su tepisi s vrlo dugim i gustim dlakama. Držite uređaj samo na čistoj, vodoravnoj, suhoj i glatkoj površini.
 - Nemojte izlagati djecu, starije osobe ili osobe vezane uz krevet učinku puhanja hladnog zraka kroz dulje vrijeme.
 - Nemojte pokrivati uređaj nikakvim predmetima dok radi.
 - Izbjegavajte dolazak u dodir s rotirajućim dijelovima uređaja. Nikada nemojte gurati prste ili druge predmete kroz zaštitnu rešetku kada je uređaj ukopčan u električnu utičnicu. To posebno vrijedi kada uređaj radi.
 - Nemojte koristiti uređaj ako ne radi pravilno, ako je oštećen ili ako je bio uronjen u vodu. Da biste izbjegli nastanak opasne situacije, nemojte sami popravljati niti modificirati uređaj na bilo koji način. Prepustite sve popravke ili podešavanja ovlaštenom servisnom centru. Neovlaštenim modifikacijama uređaja riskirate poništavanje prava koja vam daje jamstvo u slučaju nezadovoljavajućeg rada ili kvalitete.

A



B



C**D**

HR Stolni ventilator

Korisnički priručnik

- Prije korištenja ovog uređaja temeljito pročitajte korisnički priručnik, čak i u slučajevima kada ste se prethodno upoznali s radom sličnih vrsta uređaja. Koristite ovaj uređaj samo onako kako je opisano u ovom korisničkom priručniku. Držite ovaj korisnički priručnik na sigurnom mjestu gdje ga ubuduće možete lako naći.
- Preporučujemo da zadržite originalnu kartonsku kutiju, materijal ambalaže, račun, izjavu proizvođača ili jamstvo barem u trajanju pravne odgovornosti za nezadovoljavajući rad ili kvalitetu. U slučaju transporta preporučujemo da zapakirate uređaj u originalnu kutiju proizvođača.

OPIS VENTILATORA

- | | |
|---|-----------------------------|
| A1 Prednji poklopac | A6 Stražnji poklopac |
| A2 Lopatice ventilatora | A7 Ručka |
| A3 Upravljačka ploča | A8 Jedinica motora |
| A4 Jedinica postolja | |
| A5 Odjeljak za držanje daljinskog upravljača | |

OPIS UPRAVLJAČKE PLOČE

- | | |
|---|--|
| B1 Zaslon | B6 Gumb za postavku mjerača vremena za automatsko isključivanje |
| B2 Gumb za okomito osciliranje | B7 Gumb za vodoravno nihanje |
| B3 Tipka za odabir načina rada | |
| B4 Tipka za uključivanje/isključivanje | |
| B5 Tipka za podešavanje brzine ventilatora | |

OPIS DALJINSKOG UPRAVLJAČA

- | | |
|--|--|
| C1 Gumb uključivanje/isključivanje (ON / OFF) | C4 Gumb za postavku mjerača vremena za automatsko isključivanje (TIMER) |
| C2 Tipka za odabir načina rada (MODE) | C5 Tipka za podešavanje brzine ventilatora (SPEED) |
| C3 Gumb za okomito osciliranje (OSC U/D) | C6 Gumb za okomito osciliranje (OSC L/R) |



Napomena:
ventilator se isporučuje sastavljen.

UPOTREBA VENTILATORA

- Stavite ventilator na vodoravnu, stabilnu, suhu i glatku površinu u doseg električne utičnice. Ukopčajte električni kabel u električnu utičnicu. Ventilator će dati zvučni signal i svi svjetlosni indikatori će se nakratko upaliti. Ventilator će zatim automatski prići u stanje pripravnosti, a na zaslonu **B1** će se prikazati temperatura prostorije.

Uključivanje i isključivanje ventilatora

- Dok je ventilator u stanju pripravnosti, pritisnite gumb i ventilator će se pokrenuti. Na zaslonu **B1** će se prikazati "1". Zatim će se vrijednost „1“ stabilizirati i možete podešiti postavke ventilatora po želji.
- Kada više ne koristite ventilator, pritisnite gumb i ventilator će prići u stanje pripravnosti. Pričekajte dok se lopatice ventilatora **A2** ne prestanu okretati i zatim iskopčajte kabel napajanja iz električne utičnice.

Postavka brzine

- Gumb služi za podešavanje brzine protoka zraka. Opetovano pritisnite gumb da biste mijenjali brzinu sljedećim redoslijedom: 1 – 2 – 3. Odabrana brzina će nekoliko trenutaka treptati na zaslonu **B1**, a kada se vrijednost stabilizira, ventilator će početi raditi odabranom brzinom.

Odabir načina rada

- Da biste odabrali način rada, upotrijebite gumb . Nekoliko puta zaredom pritisnite gumb da odaberete željeni način rada: „Natural“ (prirodno), „Smart“ (pametno) ili „Normal“ (normalno). Kada se odabere način rada „Smart“ ili „Natural“, upaliti će se svjetlosni indikator iznad odabranog načina rada. Kada ne svijetli nijedan svjetlosni indikator, odabran je način rada „Normal“.

- 1. Način rada "Natural"** – u ovom načinu rada se brzina automatski mijenja s niske na visoku i nazad u kratkim vremenskim intervalima.
- 2. Način rada "Smart"** – u ovom načinu rada se brzina ventilatora podešava automatski, ovisno o temperaturi u prostoriji.
Ako je temperatura u prostoriji ≥ 35 °C, ventilator automatski uključuje najveću brzinu.
Ako je temperatura u prostoriji u rasponu od 29 °C do 34 °C, ventilator će se automatski prebacivati između srednje i visoke brzine u intervalima od 15 sekundi.
Ako je temperatura u prostoriji u rasponu od 26 °C do 28 °C, ventilator će se automatski prebacivati između srednje i niske brzine u intervalima od 15 sekundi.
Ako je temperatura u prostoriji ≤ 25 °C, ventilator automatski uključuje nisku brzinu.
- 3. Način rada "Normal"** – u ovom načinu rada se brzina ventilatora podešava sukladno osobnoj želji.

Podešavanje mjerača vremena za automatsko isključivanje:

- Da biste podesili mjerac vremena za automatsko isključivanje, upotrijebite gumb . Pritisnite gumb na zaslonu će se prikazati "0" i upaliti će se svjetlosni indikator iznad gumba. Opetovano pritisnite gumb da podesite vrijeme (od 0 sati do 8 sati) nakon kojeg će se ventilator automatski isključiti.

Odabir osciliranja

- Ventilator omogućuje da se istodobno zada okomito i vodoravno osciliranje.
- Da podesite okomito osciliranje, pritisnite gumb . Ventilator će se početi automatski pomicati gore-dolje. Ponovo pritisnite gumb ako želite isključiti okomito osciliranje. Ventilator će ostati pod kutom pod kojim se isključio.
- Da podesite vodoravno osciliranje, pritisnite gumb . Ventilator će se početi automatski pomicati lijevo-desno. Ponovo pritisnite gumb ako želite isključiti vodoravno osciliranje. Ventilator će ostati pod kutom pod kojim se isključio.



Napomena:

Ako želite namjestiti ventilator u određeni položaj, upotrijebite gumb za okomito ili vodoravno osciliranje (ne oba) i kada ventilator bude u željenom položaju, pritisnite gumb za okomito ili vodoravno osciliranje. To će zaustaviti okomito ili vodoravno osciliranje, a ventilator će biti namješten u željenom položaju.

Prikaz temperature

- Ventilator ima senzor koji mjeri okolnu temperaturu. Podatak o temperaturi se prikazuje na zaslonu **B1** dok je ventilator u stanju pripravnosti.

Štedni način rada

- Ventilator ima štedni način rada koji zatamnjuje zaslon **B1** oko 15 sekundi nakon zadnjeg mijenjanja postavki. Pritisnite bilo koji gumb ako želite ponovo osvjetliti zaslon **B1**.

DALJINSKI UPRAVLJAČ

Umetanje i zamjena baterija u daljinskom upravljaču

- Izvucite odjeljak za bateriju s donje strane daljinskog upravljača i umetnite bateriju tipa CR2032 od 3 V u njega. Kada umećete bateriju, pazite na pravilan polaritet.
- Ako je baterija u daljinskom upravljaču prazna, zamijenite ju novom baterijom istog tipa.
- Ako odlučite da dulje vremena nećete koristiti daljinski upravljač, preporučujemo da izvadite bateriju. Kada bi baterija procurila u unutrašnjost daljinskog upravljača, to bi ga moglo oštetiti.



Napomena:

Nikada nemojte bacati baterije u vatru, dovoditi ih u kratki spoj ili ih na bilo koji način oštećivati. Na kraju vijeka trajanja odložite ih na ekološki način. Nikada nemojte odlagati baterije zajedno s kućanskim otpadom.

- Gumbi na daljinskom upravljaču i na upravljačkoj ploči **A3** imaju istu funkciju. Ako želite koristiti daljinski upravljač, usmjerite ga prema upravljačkoj ploči **A3**.



Napomena:

Ako ima prepreka između daljinskog upravljača i upravljačke ploče **A3**, signal se možda neće prenijeti.

ČIŠĆENJE I ODRŽAVANJE

- Prije čišćenja provjerite li je ventilator isključen i iskopčan iz električne utičnice.
- Za čišćenje, nemojte koristiti abrazivna sredstva za čišćenje, otapala, itd. koja bi mogla oštetiti aparat.



Upozorenje:

Da biste spriječili ozljede električnim udarom, nemojte uranjati uređaj, kabel napajanja ili utikač u vodu ili bilo koju drugu tekućinu.

- Za čišćenje vanjske površine ventilatora upotrijebite čistu i lagano navlaženu krpu. Zatim sve obrišite tako da bude potpuno suho. Pazite da prilikom čišćenja voda ne uđe u jedinicu motora **A8**.
- Krila ventilatora se također mogu očistiti usisavačem s postavljenom mlaznicom sa četkom. Prvo treba ukloniti prednju zaštitnu rešetku **A1** tako da se odvruju vijci na donjem stražnjem rubu ventilatora. Zatim pažljivo okrenite prednji poklopac **A1** u suprotnom smjeru od kazaljki sata. Odvrnite poklopac lopatica ventilatora da biste skinuli lopatice ventilatora **A2** - pogledajte sliku D.



Napomena:

Ako su lopatice ventilatora **A2** pretjerano zaprljane, možete ih oprati u toploj vodi s malom količinom neutralnog sredstva za čišćenje. Isperite i dobro obrišite. Prije nego što vratite lopatice ventilatora **A2**, provjerite jesu li potpuno suhe.

POHRANA

- Kada ne kanite koristiti ventilator dulje vrijeme, držite ga na čistom i suhom mjestu izvan dohvata djece.

TEHNIČKE SPECIFIKACIJE

Nazivni napon.....	220–240 V ~
Nazivna frekvencija.....	50 – 60 Hz
Nazivna ulazna snaga	45 W
Razina buke.....	maks. 53 dB(A)
Promjer lopatica ventilatora.....	18 cm
Maksimalni protok zraka ventilatora.....	14,62 m ³ /min
Radna vrijednost.....	0,46 (m ³ /min)/W
Maksimalna brzina protoka zraka	6,8 m/s
Norma za mjerenje radne vrijednosti	IEC 60335-2-80:2015 zajedno s IEC 60335-1:2010, COR1:2010, COR2:2011, AMD1:2013, AMD2:2016,
Kontakt za daljnje informacije	FAST ČR, a.s., Cernokostelecká 1621, 251 01 Říčany, Czechia

Navedena razina emisije buke iz modela ventilatora SFE 2340WH je maks. 53 dB(A), što predstavlja razinu A akustične snage u odnosu na referentnu akustičnu snagu od 1 pW. Zadržavamo pravo na izmjenju teksta i tehničkih specifikacija.

UPUTE I INFORMACIJE VEZANE UZ ODLAGANJE ISKORIŠTENIH MATERIJALA ZA AMBALAŽU

Odložite rabljenu ambalažu na predviđenim reciklažnim mjestima.

ODLAGANJE ISKORIŠTENE ELEKTRIČNE I ELEKTRONIČKE

OPREME



Ovaj simbol na proizvodima ili originalnim dokumentima znači da se iskorišteni električni ili elektronički proizvodi ne smiju odlagati u obični kućanski otpad. Radi pravilnog zbrinjavanja, obnavljanja i recikliranja, predajte ove proizvode na predviđenim prikupljalištima. Također, u nekim državama Europske unije ili drugim europskim zemljama možete vratiti uređaj lokalnom prodavaču kada kupujete ekvivalentan novi uređaj.

Pravilno odlaganje ovog proizvoda pomaže u spašavanju vrijednih prirodnih resursa te sprječava potencijalne negativne učinke za okoliš i ljudsko zdravlje, koji bi nastali nepravilnim odlaganjem otpada. Zatražite više pojedinosti od lokalnih nadležnih tijela ili prikupljališta.

U skladu s državnim propisima, moguće su kazne za nepropisno odlaganje ove vrste otpada.

Za poslovne subjekte u državama Europske unije

Ako želite odbaciti električne ili elektroničke uređaje, zatražite informacije od prodavača ili dobavljača.

Odlaganje u drugim zemljama izvan Europske unije

Ovaj simbol je važeći u Europskoj uniji. Ako želite odložiti ovaj proizvod u otpad, zatražite potrebne informacije o pravilnom načinu odlaganja od lokalnih nadležnih tijela ili prodavača.



Ovaj proizvod zadovoljava sve osnovne zahtjeve EU direktiva vezanih uz njega.