

Ventilator s postoljem

User's manual

HR



SENCOR®

SFN 4040SL

Prijevod originalnog priručnika

Prije korištenja ovog uređaja temeljito pročitajte korisnički priručnik, čak i u slučajevima kada ste se prethodno upoznali s radom sličnih vrsta uređaja. Koristite ovaj uređaj samo onako kako je opisano u ovom korisničkom priručniku. Držite ovaj korisnički priručnik na sigurnom mjestu gdje ga ubuduće možete lako naći.

Preporučujemo da zadržite originalnu kartonsku kutiju, materijal ambalaže, račun, izjavu proizvođača ili jamstvo barem u trajanju pravne odgovornosti za nezadovoljavajuć rad ili kvalitetu. U slučaju transporta, preporučujemo da zapakirate uređaj u originalnu kutiju od proizvođača.

HR-1

SADRŽAJ

| | |
|---|----|
| VAŽNE SIGURNOSNE UPUTE | 3 |
| OPIS UREĐAJA | 8 |
| PRIJE PRVE UPOTREBE | 8 |
| SASTAVLJANJE I RASTAVLJANJE UREĐAJA | 8 |
| RAD S UREĐAJEM | 8 |
| ČIŠĆENJE I ODRŽAVANJE | 9 |
| POHRANA | 9 |
| TEHNIČKE SPECIFIKACIJE | 9 |
| UPUTE I INFORMACIJE VEZANE UZ ODLAGANJE RABLJENE AMBALAŽE | 10 |
| ODLAGANJE ISKORIŠTENE ELEKTRIČNE I ELEKTRONIČKE OPREME | 10 |

VAŽNE SIGURNOSNE UPUTE PAŽLJIVO PROČITAJTE I SPREMITE ZA BUDUĆU UPOTREBU.

- Ovaj uređaj mogu koristiti djeca od 8 godina ili starija te osobe s fizičkim ili mentalnim nedostacima ili osobe bez iskustva, ako su pod odgovarajućim nadzorom ili ako su obaviještene o tome kako koristiti proizvod na siguran način te ako razumiju potencijalne opasnosti.
- Djeca se ne smiju igrati s uređajem. Korisničko čišćenje i održavanje ne smiju obavljati djeca bez nadzora.
- Ako se električni kabel ošteti, dajte ga zamijeniti kod ovlaštenog servisnog tehničara da bi se izbjegla opasna situacija. Uređaj se ne smije koristiti ako je kabel napajanja oštećen.
- Prije ukapčanja uređaja u električnu utičnicu provjerite odgovara li nazivni napon na naljepnici sa specifikacijama naponu električne utičnice.
- Ukopčajte uređaj samo u pravilno uzemljenu utičnicu.
- Uređaj je dizajniran za upotrebu u kućanstvu, uredu ili sličnoj vrsti prostora. Nemojte ga koristiti u vrlo prašnjavim ili vlažnim prostorijama kao što su praonice ili kupaone, u područjima gdje se drže kemikalije ili eksplozivne tvari, u industrijskim okruženjima ili na otvorenom!
- Nemojte stavljati uređaj u blizinu otvorenog plamena

ili uređaja koji su izvori topline.

- Nemojte stavljati uređaj na nestabilne površine kao što su tepisi s vrlo dugim i gustim dlakama. Držite uređaj samo na čistoj, vodoravnoj, suhoj i glatkoj površini.
- Prije uključivanja uređaja provjerite je li pravilno sastavljen prema uputama u ovom korisničkom priručniku. Nemojte pokretati uređaj bez pravilno instaliranih zaštitnih rešetki. Koristite samo originalne dijelove za sastavljanje uređaja.
- Nemojte pokrivati uređaj nikakvim predmetima dok radi.
- Izbjegavajte dolazak u dodir s rotirajućim dijelovima uređaja. Nikada nemojte gurati prste ili druge predmete kroz zaštitnu rešetku kada je uređaj ukopčan u električnu utičnicu. To posebno vrijedi kada uređaj radi.
- Nikada nemojte uranjati uređaj ili kabel u vodu ili bilo koju drugu tekućinu i nemojte ih prati pod tekućom vodom..
- Pazite da električni kabel ne vidi preko ruba stola i da ne dodiruje vruću površinu.
- Uvijek isključite uređaj i iskopčajte ga iz utičnice kada ga ostavljate bez nadzora, kada ga ne koristite te prije sastavljanja, rastavljanja ili čišćenja.
- Prije uklanjanja zaštitne rešetke, pazite da ventilator

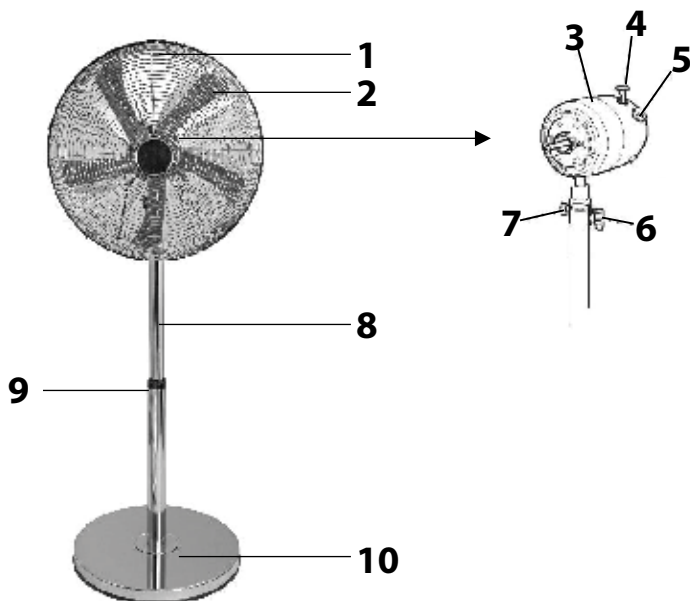
bude iskopčan iz električnog napajanja.

- Iskopčajte aparat iz utičnice povlačenjem utikača električnog kabela, nikada povlačenjem samog kabela. U suprotnom to može oštetiti kabel napajanja ili utičnicu.
- Nemojte koristiti uređaj ako ne radi pravilno, ako je oštećen ili ako je bio uronjen u vodu. Da biste izbjegli nastanak opasne situacije, nemojte sami popravljati niti modificirati uređaj na bilo koji način. Prepustite sve popravke ili podešavanja ovlaštenom servisnom centru. Neovlaštenim modifikacijama uređaja riskirate poništavanje prava koja vam daje jamstvo u slučaju nezadovoljavajućeg rada ili kvalitete.

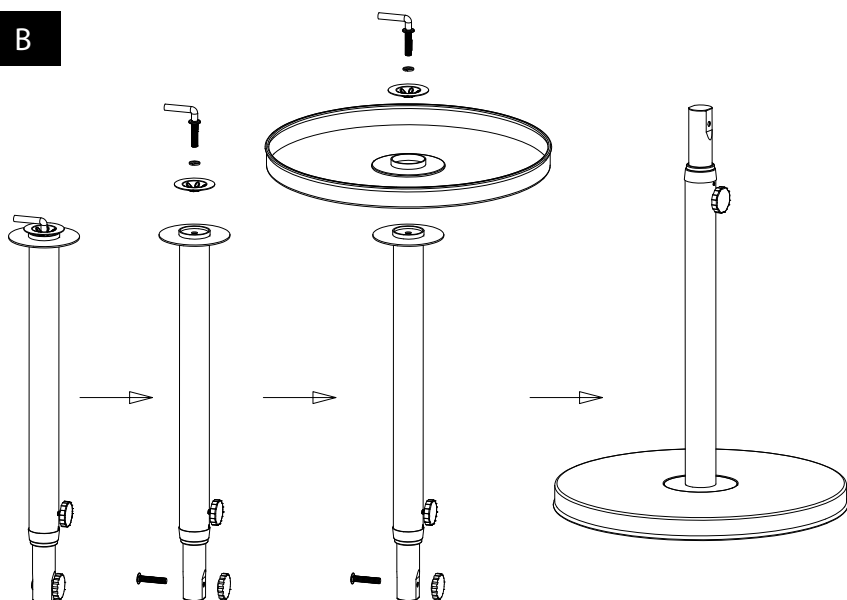
Ventilator s postoljem

SFN 4040SL

A



B

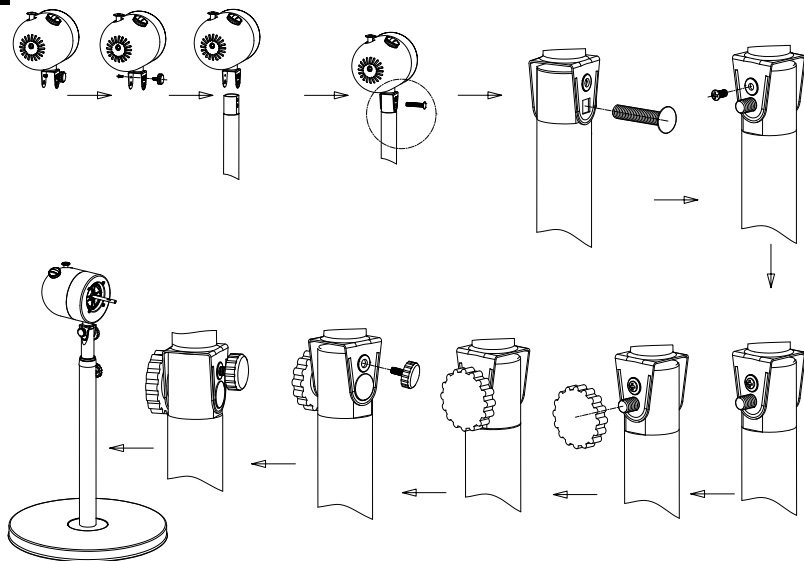


Ventilator s postoljem

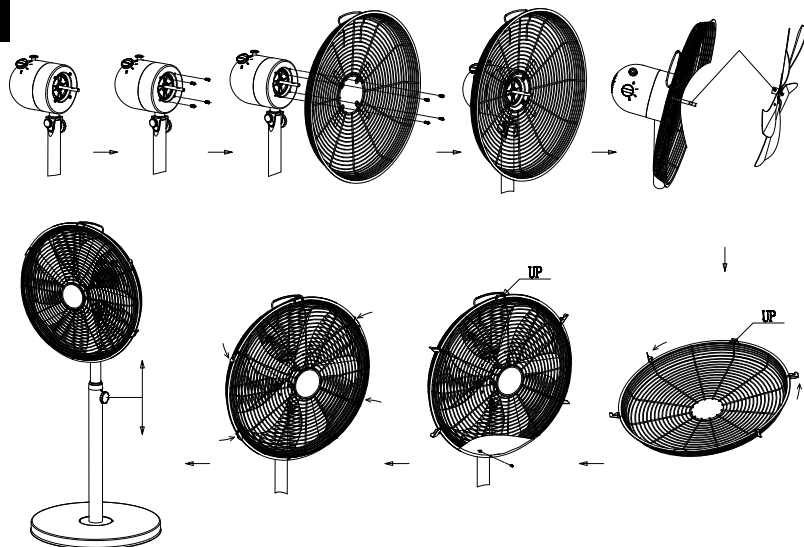
SFN 4040SL

HR

C



D



HR-7

OPIS UREĐAJA

- A1** Zaštitna rešetka (sastoji se od dva dijela: prednjeg i stražnjeg)
- A2** Lopatice ventilatora promjera 40 cm
- A3** Jedinica motora
- A4** Prekidač za odabir vodoravnog zakretanja
- A5** Regulator brzine 0 - isključeno, 1 – niska brzina, 2 – srednja brzina, 3 – visoka brzina
- A6** Vijak za učvršćivanje upravljačke ploče na produžnu šipku
- A7** Vijak za podešavanje kuta nagiba glave ventilatora
- A8** Produžna šipka
- A9** Stezaljka produžne šipke
- A10** Postolje



Napomena:

Dodatni pribor uključuje vijak i maticu za spajanje zaštitnih rešetki.

PRIJE PRVE UPOTREBE

- Izvadite uređaj i pribor iz ambalaže. Prije odlaganja ambalaže u otpad, provjerite jesu li svi dijelovi uređaja na broju.

SASTAVLJANJE I RASTAVLJANJE UREĐAJA

- Prije rastavljanja provjerite je li uređaj isključen i iskopčan iz električne utičnice.
- Uklonite maticu s donje strane produžne šipke **A8**. Postavite produžnu šipku **A8** na postolje **A10** tako da se otvor produžne šipke **A8** poravnava s rupom u postolju **A10**. Pričvrstite produžnu šipku **A8** pomoću matice. Provjerite je li pravilno zategnuta.
- Uklonite četiri vijka **A3** s jedinice motora. Stavite stražnji dio zaštitne rešetke **A1** na jedinicu motora **A3** tako da se rupe u jedinici motora **A3** poravnaju s rupama u zaštitnoj rešetki **A1**. Učvrstite stražnji dio zaštitne rešetke **A1** pomoću vijaka.
- Stavite lopatice ventilatora **A2** na osovinu jedinice motora **A3** i čvrsto zategnite vijke.
- Sada pričvrstite prednji dio zaštitne rešetke **A1** i međusobno pričvrstite oba dijela pomoću metalni kopči i malog vijka koji je dio sklopa rešetki.
- Stavite jedinicu motora **A3** s pričvršćenom glavom ventilatora na produžnu šipku **A8** i pričvrstite glavu ventilatora pomoću vijka **A6**.
- Prije stavljanja ventilatora u pogon, provjerite je li pravilno sastavljen i jesu li zaštitne rešetke čvrsto spojene.
- Da biste rastavili uređaj, ponovite korake obrnutim redoslijedom.

RAD S UREĐAJEM

Podešavanje brzine i isključivanje ventilatora

- Stavite ventilator na ravnu, suhu i glatku površinu u dosegu električne utičnice. Ukopčajte električni kabel u električnu utičnicu. Za podešavanje brzine puhanja, upotrijebite regulator brzine **A5**.
 - 0 – isključivanje ventilatora;
 - 1 – niska brzina strujanja zraka;
 - 2 – srednja brzina strujanja zraka;
 - 3 – visoka brzina strujanja zraka.
- Kada završite s upotrebom ventilatora, uvijek ga isključite i iskopčajte iz električne utičnice.

Odabir vodoravnog njihanja

- Vodoravno njihanje jedinice motora **A3** se može odabrati pomoću prekidača za odabir **A4**. Da biste pokrenuli vodoravno njihanje, pritisnite prekidač za odabir **A4** prema dolje. Jedinica motora **A3** će se njihati u vodoravnom smjeru pod kutom od približno 90°.
- Da biste isključili njihanje, povucite prekidač za odabir **A4** prema gore. To će isključiti njihanje.

Odabir okomitog nagiba jedinice motora

Ventilator s postoljem

SFN 4040SL

HR

- Prije podešavanja okomitog nagiba jedinice motora **A3**, prvo isključite ventilator. Podesite željeni nagib jedinice motora **A3** i zatim možete ponovo pokrenuti ventilator.



Napomena:

Jedinica motora **A2** se može nagnuti prema gore ili dolje samo u određenom rasponu. Nemojte silom podešavati nagib jedinice motora **A2**.

Podešavanje visine ventilatora

- Isključite ventilator prije podešavanja visine. Jednom rukom čvrsto držite donji dio produžne šipke **A8** a drugom rukom otpustite stezaljku produžne šipke **A9** okretanjem učvrstnog vijka u suprotnom smjeru od kazaljki sata. Za namještanje željene visine ventilatora, izvucite gornji dio produžne šipke **A8** van ili ga gurnite unutra. Da biste učvrstili podešenu visinu, zategnite učvrstni vijak u smjeru kazaljki sata.

ČIŠĆENJE I ODRŽAVANJE

- Prije čišćenja provjerite je li uređaj isključen i iskopčan iz električne utičnice.
- Redovito uklanjajte prašinu s uređaja. Za normalno čišćenje je dovoljna čista i suha krpa. U slučaju veće zaprljanosti, rastavite uređaj i obrišite pojedine dijelove krpom lagano navlaženom u otopini tople vode i neutralnog deterdženta. Zatim sve obrišite tako da bude potpuno suho. Pazite da prilikom čišćenja voda ne uđe u jedinicu motora **A3**.
- Nemojte uranjati uređaj ili kabel napajanja u vodu i nemojte ih prati pod tekućom vodom.
- Nemojte za čišćenje koristiti čeličnu vunu, abrazivna sredstva za čišćenje, benzin i druga otapala.

POHRANA

- Ako ne namjeravate koristiti ventilator dulje vrijeme, pohranite ga na čistom i suhom mjestu ili ga rastavite i vratite u kutiju.

TEHNIČKE SPECIFIKACIJE

| | |
|--|---|
| Nazivni raspon napona | 220–240 V |
| Nazivna frekvencija..... | 50 Hz |
| Nazivna snaga..... | 50 W |
| Klasa zaštite od električnog udara | II |
| Razina buke | 61 dB(A) |
| Maksimalna brzina protoka ventilatora | 59,90 m ³ /min |
| Korisna potrošnja | 1,37 (m ³ /min)/W |
| Maksimalna brzina zraka | 3,21 m/s |
| Standard mjerenja korisne potrošnje | IEC 60879:1986, EN 50564:2011, EN 60704-2-7:1998, EN 60704-1:2010, +A11: 2012. |
| Podaci o kontaktu za dodatne informacije | FAST ČR, a. s., Černokostecká 1621, 251 01 Říčany, Czech Republic |

Navedena razina emisije buke iz uređaja je 61 dB(A), što predstavlja razinu A akustične snage u odnosu na referentnu akustičnu snagu od 1 pW.

Objašnjenje tehničke terminologije

Sigurnosna klasa zaštite od strujnog udara

Klasa II – zaštitu od strujnog udara pruža dvostruka ili jaka izolacija.

Zadržavam pravo na izmjenu teksta i tehničkih specifikacija.

UPUTE I INFORMACIJE VEZANE UZ ODLAGANJE ISKORIŠTENIH MATERIJALA ZA AMBALAŽU

Odložite iskorištene materijale za ambalažu na ovlaštenom odlagalištu u vašem mjestu.

ODLAGANJE ISKORIŠTENE ELEKTRIČNE I ELEKTRONIČKE OPREME

Ovaj simbol na proizvodima ili originalnim dokumentima znači da se iskorišteni električni ili električni proizvodi ne smiju odlagati u obični kućanski otpad. Radi pravilnog zbrinjavanja, obnavljanja i recikliranja, predajte takve uređaje na za to predviđenim mjestima. Također, u nekim državama Europske unije ili drugim europskim zemljama možete vratiti uređaj lokalnom prodavaču kada kupujete ekvivalentan novi uređaj.

Pravilno odlaganje ovog proizvoda pomaže u spašavanju vrijednih prirodnih resursa te sprječava potencijalne negativne učinke za okoliš i ljudsko zdravlje, koji bi nastali nepravilnim odlaganjem otpada. Zatražite više pojedinosti od lokalnih nadležnih tijela.

U skladu s državnim propisima, moguće su kazne za nepropisno odlaganje ove vrste otpada.

Za poslovne subjekte u državama Europske unije

Ako želite odložiti električne ili električne uređaje, upitajte maloprodajnika ili dobavljača o potrebnim informacijama.

Odlaganje u drugim zemljama izvan Europske unije

Ovaj simbol je važeći u Europskoj uniji. Ako želite odložiti ovaj proizvod, zatražite potrebne informacije o pravilnom načinu odlaganja od lokalnog vijeća ili prodavača.



Ovaj uređaj zadovoljava sve osnovne zahtjeve EU direktiva vezanih uz njega.