



HR ■ Ventilator sa stalkom

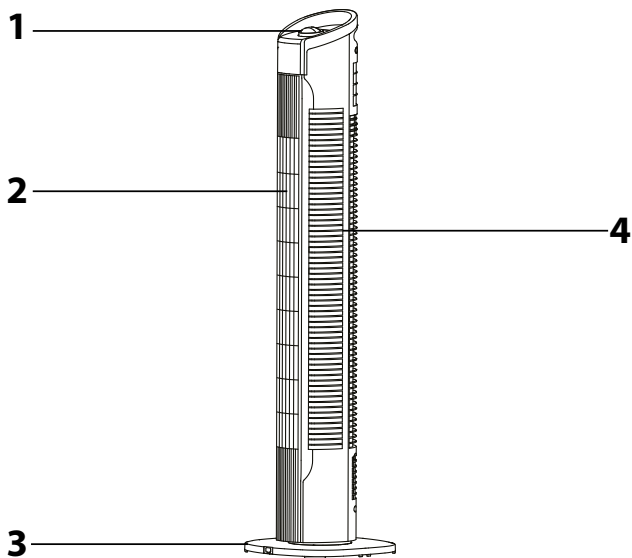
Prijevod originalnog korisničkog priručnika

Važne sigurnosne upute

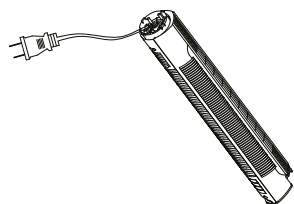
PAŽLJIVO PROČITAJTE I SPREMITE ZA BUDUĆU UPOTREBU.

- Ovaj uređaj mogu koristiti djeca od 8 godina ili starija te osobe s fizičkim ili mentalnim nedostacima ili osobe bez iskustva, ako su pod odgovarajućim nadzorom ili ako su obaviještene o tome kako koristiti proizvod na siguran način te ako razumiju potencijalne opasnosti.
- Djeca se ne smiju igrati s uređajem. Korisničko čišćenje i održavanje ne smiju obavljati djeca bez nadzora.
- Ako se električni kabel ošteti, dajte ga zamijeniti kod ovlaštenog servisnog tehničara da bi se izbjegla opasna situacija. Uređaj se ne smije koristiti ako je kabel napajanja oštećen.
- Ventilator nije predviđen za montiranje na vanjske prozore ili zidove.
- Prije ukapčanja uređaja u električnu utičnicu provjerite odgovara li nazivni napon na naljepnici sa specifikacijama naponu električne utičnice.
- Ukopčajte uređaj samo u pravilno uzemljenu utičnicu. Nemojte koristiti produžni kabel.
- Električna utičnica mora biti lako dostupna u slučaju potrebe za naglim iskapčanjem.
- Uređaj je dizajniran za upotrebu u kućanstvu, uredu ili sličnoj vrsti prostora. Nemojte ga koristiti u vrlo prašnjavim ili vlažnim prostorijama kao što su praonice ili kupaone, u područjima gdje se drže kemikalije ili eksplozivne tvari, u industrijskim okruženjima ili na otvorenom!
- Nemojte stavljati uređaj u blizinu otvorenog plamena ili uređaja koji su izvori topline.
- Spriječite da ventilator, kabel napajanja i utikač dođu u dodir s vrućom površinom.
- Nemojte koristiti ovaj uređaj s programabilnim prekidačem, tajmerom, sustavom daljinskog upravljanja ili bilo kojom drugom komponentom koja bi automatski uključivala i isključivala uređaj.
- Da biste spriječili ozljede električnim udarom, nemojte uranjati ventilator, kabel napajanja ili utikač u vodu ili bilo koju drugu tekućinu ili ih ispirati pod tekućom vodom.
- Uvijek isključite uređaj i iskopčajte ga iz utičnice kada ga ostavljate bez nadzora, kada ga ne koristite te prije sastavljanja, rastavljanja ili čišćenja.
- Nemojte dodirivati uređaj mokrim ili vlažnim rukama ili ako stojite na mokrom podu.
- Nemojte nositi uređaj držeći ga za kabel napajanja. Uvijek držite uređaj s obje ruke.
- Pazite da uređaj bude pravilno sastavljen prije korištenja.
- Iskopčajte aparat iz utičnice povlačenjem utikača električnog kabela, nikada povlačenjem samog kabela. U suprotnom to može oštetiti kabel napajanja ili utičnicu.
- Pazite da električni kabel ne vidi preko ruba stola ili da ne dodiruje vruću površinu. Nemojte stavljati uređaj na nestabilne površine kao što su tepisi s vrlo dugim i gustim dlakama. Držite uređaj samo na čistoj, vodoravnoj, suhoj i glatkoj površini.
- Nemojte izlagati djecu, starije osobe ili osobe vezane uz krevet učinku puhanja hladnog zraka kroz dulje vrijeme.
- Nemojte pokrivati uređaj nikakvim predmetima dok radi.
- Nikada nemojte gurati prste ili druge predmete kroz zaštitnu rešetku kada je uređaj ukopčan u električnu utičnicu. To posebno vrijedi kada uređaj radi.
- Nemojte koristiti uređaj ako ne radi pravilno, ako je oštećen ili ako je bio uronjen u vodu. Da biste izbjegli nastanak opasne situacije, nemojte sami popravljati niti modificirati uređaj na bilo koji način. Prepustite sve popravke ili podešavanja ovlaštenom servisnom centru. Neovlaštenim modifikacijama uređaja riskirate poništavanje prava koja vam daje jamstvo u slučaju nezadovoljavajućeg rada ili kvalitete.

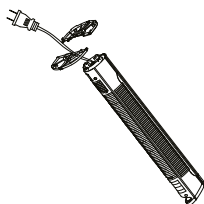
A



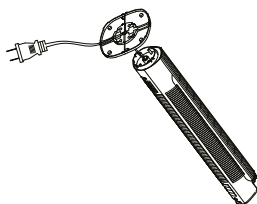
B1



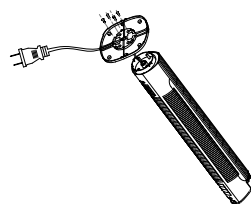
B2



B3



B4



Prije korištenja ovog uređaja temeljito pročitajte korisnički priručnik, čak i u slučajevima kada ste se prethodno upoznali s radom sličnih vrsta uređaja. Koristite ovaj uređaj samo onako kako je opisano u ovom korisničkom priručniku. Držite ovaj korisnički priručnik na sigurnom mjestu gdje ga ubuduće možete lako naći. Preporučujemo da zadržite originalnu kartonsku kutiju, materijal ambalaže, račun, izjavu proizvođača ili jamstvo barem u trajanju pravne odgovornosti za nezadovoljavajući rad ili kvalitetu. U slučaju transporta preporučujemo da zapakirate uređaj u originalnu kutiju proizvođača.

OPIS VENTILATORA

A1	Regulacija brzine vrtnje	A3	Postolje
A2	Izlazi za zrak	A4	Ulazi za zrak

MONTIRANJE POSTOLJA

Ventilator se isporučuje iz tvornice s rastavljenim postoljem.

- Izvadite tijelo ventilatora iz ambalažnog materijala i pažljivo ga okrenite naopačke – pogledajte sliku **B1**.
- Stavite oba dijela postolja **A3** uz donji dio tijela ventilatora. Provjerite da li kabel napajanja prolazi kroz rupu u sredini postolja **A3** – pogledajte sliku **B2**.
- Pažljivo pritisnite oba dijela postolja **A3** tako da se uz škljocaj spoje na tijelo ventilatora – pogledajte sliku **B3**.
- Privčistite postolje **A3** pomoću priloženih vijaka – pogledajte sliku **B4**.

UPOTREBA VENTILATORA

Stavite ventilator na vodoravnu, stabilnu, suhu i glatku površinu u dosegu električne utičnice. Ukopčajte električni kabel u električnu utičnicu.

- Okrenite regulator **A1** udesno i odaberite željenu brzinu: 1 (najniža brzina) – 2 (srednja brzina) – 3 (najviše brzina).
- Okrenite regulator **A1** ulijevo i odaberite željenu brzinu: 1 (najniža brzina) – 2 (srednja brzina) – 3 (najviše brzina) zajedno s osciliranjem ventilatora lijevo-desno.
- U slučaju da želite isključiti ventilator, okrenite regulator **A1** prema gore ili dolje dok ne pokaže "0".

ČIŠĆENJE I ODRŽAVANJE

Prije čišćenja provjerite je li ventilator isključen i iskopčan iz električne utičnice. Redovito čistite ventilator da biste osigurali dug vijek trajanja. Za čišćenje, nemojte koristiti abrazivna sredstva za čišćenje, otapala, itd. koja bi mogla oštetiti aparat.



Upozorenje:

Da biste spriječili ozljede električnim udarom, nemojte uranjati uređaj, kabel napajanja ili utikač u vodu ili bilo koju drugu tekućinu.

Za čišćenje vanjske površine ventilatora upotrijebite čistu i lagano navlaženu krpu. Zatim sve obrišite tako da bude potpuno suho. Pazite da vlaga ne uđe u ventilator kroz ulaze ili izlaze za zrak.

Također možete ukloniti prljavštinu u ulazu ili izlazu za zrak pomoću usisavača sa četkom.



Napomena:

Redovito provjeravajte jesu li vijci na postolju **A3** dobro zategnuti.

POHRANA

Kada ne kanite koristiti ventilator dulje vrijeme, držite ga na čistom i suhom mjestu izvan dohvata djece.

TEHNIČKE SPECIFIKACIJE

Nazivni raspon napona	220–240 V ~
Nazivna frekvencija	50 Hz
Nazivna ulazna snaga	50 W
Razina buke	56 dB(A)
Maksimalni protok zraka ventilatora	7,38 m ³ /min
Radna vrijednost	0,2 (m ³ /min)/W
Maksimalna brzina protoka zraka	0,68 m/s
Standard za mjerenje radne vrijednosti	EN ISO 5801:2008
Kontakt za daljnje informacije	FAST ČR, a.s., U Sanitasu 1621, 251 01 Říčany, Czechia

Navedena razina emisije buke iz modela ventilatora SFT 3107WH je 56 dB(A), što predstavlja razinu A akustične snage u odnosu na referentnu akustičnu snagu od 1 pW.

Zadržavamo pravo na izmjenu teksta i tehničkih specifikacija.



Sigurnosna klasa zaštite od strujnog udara:

Klasa II – zaštitu od strujnog udara pruža dvostruka ili jaka izolacija.

UPUTE I INFORMACIJE VEZANE UZ ODLAGANJE ISKORIŠTENIH MATERIJALA ZA AMBALAŽU

Odložite iskorištene materijale za ambalažu na ovlaštenom odlagalištu u vašem mjestu.

ODLAGANJE ISKORIŠTENE ELEKTRIČNE I ELEKTRONIČKE OPREME



Ovaj simbol na proizvodima ili originalnim dokumentima znači da se iskorišteni električni ili elektronički proizvodi ne smiju odlagati u obični kućanski otpad. Radi pravilnog zbrinjavanja, obnavljanja i recikliranja, predajte takve uređaje na predviđenim mjestima za to. Također, u nekim državama Europske unije ili drugim europskim zemljama možete vratiti uređaj lokalnom prodavaču kada kupujete ekvivalentan novi uređaj. Pravilno odlaganje ovog proizvoda pomaže u spašavanju vrijednih prirodnih resursa te sprječava potencijalne negativne učinke za okoliš i ljudsko zdravlje, koji bi nastali nepravilnim odlaganjem otpada. Zatražite više pojedinosti od lokalnih nadležnih tijela ili prikupljača. U skladu s državnim propisima, moguće su kazne za nepropisno odlaganje ove vrste otpada.

Za poslovne subjekte u državama Europske unije

Ako želite odbaciti električne ili elektroničke uređaje, zatražite informacije od prodavača ili dobavljača.

Odlaganje u drugim zemljama izvan Europske unije

Ovaj simbol je važeći u Europskoj uniji. Ako želite odbaciti ovaj proizvod, zatražite potrebne informacije o pravilnom načinu odlaganja od lokalnih nadležnih tijela ili prodavača.



Ovaj proizvod zadovoljava sve osnovne zahtjeve EU direktiva vezanih uz njega.