

Čistač odjeće

Korisnički priručnik

HR



SENCOR®

SLR 33

Prije korištenja pažljivo pročitajte sve upute u ovom priručniku, čak i ako ste već upoznati s korištenjem sličnih proizvoda. Ovaj proizvod koristite samo u skladu s uputama opisanima u korisničkom priručniku. Korisnički priručnik čuvajte na sigurnom mjestu, gdje se može lako dohvatiti za buduće korištenje.

Spremite originalno pakovanje, uključujući i unutrašnji pakirni materijal, jamstveni list i dokaz o kupnji - račun, barem dok traje pravo na jamstvo. Ako proizvod morate slati, zapakirajte ga u originalnu kartonsku kutiju kako biste osigurali maksimalnu zaštitu tijekom slanja ili transporta (npr. pri pomicanju ili kad je proizvod potrebno poslati na popravak).

HR-1

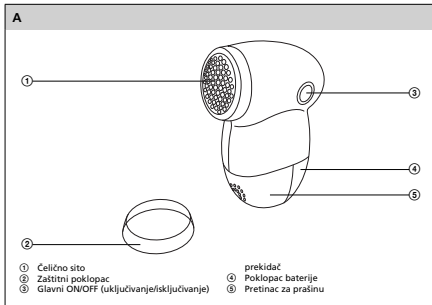
SADRŽAJ

VAŽNE SIGURNOSNE NAPOMENE	3
OPIS PROIZVODA	4
UPUTE ZA UPOTREBU	4
ČIŠĆENJE I ODRŽAVANJE	5
ODLAGANJE ISTROŠENIH BATERIJA	7
TEHNIČKE POJEDINOSTI	7
ODLAGANJE RABLJENE ELEKTRIČNE I ELEKTRONIČKE OPREME	8
UPUTE I INFORMACIJE O ODLAGANJU RABLJENOG MATERIJALA ZA PAKIRANJE	8

VAŽNE SIGURNOSNE NAPOMENE

- 1) Pažljivo otpakirajte proizvod i nemojte baciti ni jedan dio pakirnog materijala prije nego što pronađete sve dijelove proizvoda.
- 2) Ovaj proizvod ne smiju koristiti osobe (uključujući djecu) s mentalnim ili fizičkim ograničenjima ili neiskusne osobe, osim ako su pravilno izučene ili školovane za sigurno rukovanje proizvodom, ili ako imaju odgovarajući nadzor kvalificirane osobe koja će biti odgovorna za njihovu sigurnost.
- 3) Nikada nemojte koristiti pribor koji nije dostavljen uz ovaj proizvod ili nije namijenjen za njega.
- 4) Ni pod kojim uvjetima nemojte sami popravljati uređaj ni vršiti izmjenu na njemu. Sve popravke i prilagođavanja prepustite specijaliziranoj tvrtki/servisu. Izvođenje neovlaštenih promjena na proizvodu tijekom jamstvenog razdoblja može poništiti jamstvo.
- 5) Proizvod nikada nemojte koristiti ako su vam ruke ili noge mokre.
- 6) Proizvod spremajte i koristite dalje od zapaljivih i hlapljivih tvari i otopina.
- 7) Držite proizvod izvan domašaja ekstremnih temperatura, izravne sunčeve svjetlosti i prekomjerne vlage i ne koristite ga u prašnjoj okolini.
- 8) Nemojte postavljati proizvod pored grijalica, otvorenog plamena ni drugih uređaja ili opreme koji su izvor topline.
- 9) Ovaj uređaj namijenjen je korištenju u kućanstvu. Nemojte ga koristiti u industrijskim okruženjima ili na otvorenom!
- 10) Proizvod nemojte koristiti za svrhe za koje nije namijenjen.
- 11) Proizvod nemojte prskati vodom ili drugom tekućinom. U proizvod nemojte ulijevati vodu ili drugu tekućinu. Proizvod ne uranjajte u vodu ili drugu tekućinu.
- 12) Proizvod nikad nemojte koristiti u blizini kade za kupanja, sudopera ili neke druge posude napunjene vodom.
- 13) Ako ne koristite uređaj ili ako znate da ga uskoro nećete koristiti ugasisite ga. Podjednako postupite i prije čišćenja.
- 14) Proizvod nikad ne ostavljajte uključen bez nadzora.
- 15) Nikada ne koristite uređaj kao brijač/šišač za bradu ili kao depilator.
- 16) Budite posebno oprezni ako proizvod koristite u blizini djece. Proizvod uvijek držite izvan dohvata djece. Djecu je potrebno nadzirati kako biste bili sigurni da se ne igraju ovim proizvodom.
- 17) Ako proizvod nećete koristiti dulje vrijeme, izvadite baterije. U protivnom one mogu iscuriti unutar proizvoda i prouzročiti nepopravljiva oštećenja.
- 18) U ovom proizvodu nemojte koristiti punjive baterije.
- 19) Proizvođač ne preuzima odgovornost za oštećenja nastala nepravilnim korištenjem uređaja ili njegovog pribora (ozljede, opekline, otekline, požar, kvarenje hrane itd.).

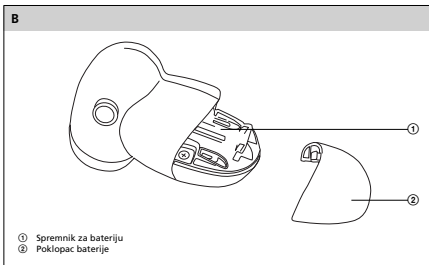
OPIS PROIZVODA



UPUTE ZA UPOTREBU

Umetanje baterija

- 1) Lagano pritisnite poklopac za baterije da biste otpustili sigurnosnu spojku te izvucite poklopac čistača odjeće.
- 2) Umetnite 2x AA baterije. Provjerite jeste li pravilno namjestili polaritet, onako kako je ilustrirano na pretincu za baterije.
- 3) Povucite poklopac za baterije natrag na čistač odjeće tako sigurnosna spojka poklopca klikne na svoje mjesto.



Potom vratite zaštitni poklopac, prebacite glavni ON/OFF (uključeno=isključeno) prekidač u ON (uključeno) položaj i stavite čistač odjeće na tkaninu npr. neki komad odjeće. Mičući ga kružnim pokretima postepeno uklonite loptice prašine. Kada budete gotovi isključite čistač odjeće prebacujući glavni ON/OFF (uključeno=isključeno) prekidač u OFF (isključeno) položaj.

Redovito čistite pretinac za prašinu tako da se ne prepuni i ne ometa čistač odjeće u radu.



Napomena:

- Nemojte previše snažno pritiskati odjeću jer bi to moglo oštetiti tkaninu ili tanko čelično sito.
- Nemojte koristiti čistač odjeće na odjeći koju vi ili netko drugi nosi.

ČIŠĆENJE I ODRŽAVANJE

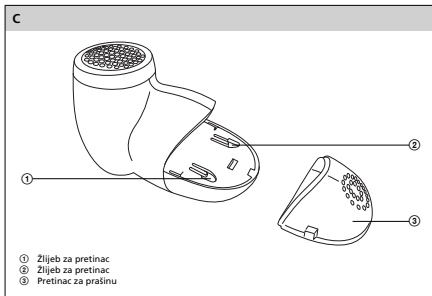


Napomena:

- Uvijek isključite ovaj uređaj prije čišćenja.

Ispraznite pretinac za prašinu:

- 1) Povucite da biste izvukli pretinac s prašinom i ispraznili ga u kantu za otpad.
- 2) Vratite prazni pretinac natrag tako da donji dio pretinca stavite u žljebove na tijelu čistača odjeće umetnete ga u tijelo čistača odjeće.

**Čišćenje glave:**

- 1) Odvinite čelično sito u smjeru suprotnom od kazaljke na satu.
- 2) Okrenite čistač odjeće tako da mu oštrice za čišćenje budu okrenute prema dolje iznad kante za otpad te ga lagano udarite da ispraznite sadržaj.
- 3) Ponovno zavinite čelično sito u smjeru kazaljke na satu natrag na tijelo čistača odjeće.

**Napomena:**

- Nikada ne dirajte noževe - opasnost od ozljede!

Za čišćenje vanjskih dijelova proizvoda koristite mekanu krpu umočenu u mlaku vodu. Nemojte koristiti agresivne proizvode za čišćenje ni otapala, budući da oni mogu oštetiti površinu proizvoda.

ODLAGANJE ISTROŠENIH BATERIJA

Ovaj se proizvod isporučuje s jednom alkalnom baterijom. Stare baterije nemojte odlagati u kućanski otpad. Baterije odložite u namjenska odlagališta za baterije.

TEHNIČKE SPECIFIKACIJE

Napajanje	2x 1,5V baterije (veličina AA)
Dimenzije (duljina x širina x visina)	50 x 74 x 104 mm
Težina (bez baterija)	92 g

Zadržava se pravo izmjene teksta i tehničkih parametara.

UPUTE I INFORMACIJE O ODLAGANJU KORIŠTENOG PAKIRNOG MATERIJALA

Pakirni materijal odlažite na javnim odlagalištima.

ODLAGANJE KORIŠTENIH ELEKTRIČNIH I ELEKTRONIČKIH UREĐAJA

Značenje simbola na proizvodu, njegovim dodacima ili pakovanju pokazuje da se ovaj proizvod ne smije odlagati u kućanskom otpadu. Molimo da ovaj proizvod odlažete na prikladnom reciklažnom odlagalištu za električni i elektronički otpad. U nekoliko zemalja Europske unije ili drugim europskim zemljama moguće je proizvod vratiti lokalnom trgovcu prilikom kupnje jednakog proizvoda. Pravilnim odlaganjem ovog proizvoda pomoći ćete očuvati prirodne resurse i spriječiti potencijalni negativni utjecaj na okoliš i ljudsko zdravlje, do kojega može doći zbog nepropisnog zbrinjavanja otpada. Za dodatne detalje se obratite lokalnim vlastima ili najbližem odlagalištu. Nepropisno odlaganje ove vrste otpada podložno je nacionalnim kaznenim zakonima.

Za poslovne subjekte u Europskoj uniji

Ako želite odložiti električni ili elektronički uređaj, zatražite potrebne informacije od prodavača ili dobavljača.

Odlaganje u državama izvan Europske unije

Ako želite odložiti ovaj proizvod, od lokalne uprave ili od trgovca zatražite potrebne informacije o pravilnom načinu odlaganja.



Ovaj proizvod zadovoljava sve osnovne zahtjeve EU propisa koji se odnose na njega.

Bez prethodne obavijesti moguće je provesti promjene u tekstu, dizajnu i tehničkim specifikacijama te zadržavam pravo na te promjene.