



HR ■ Ručna parilica za odjeću

Prijevod originalnog priručnika

PAŽLJIVO PROČITAJTE I SPREMITE ZA BUDUĆU UPOTREBU.**Opća upozorenja**

- Ovaj uređaj mogu koristiti djeca od 8 godina ili starija te osobe s fizičkim ili mentalnim nedostacima ili osobe bez iskustva, ako su pod odgovarajućim nadzorom ili ako su obaviještene o tome kako koristiti proizvod na siguran način te ako razumiju potencijalne opasnosti.
- Djeca se ne smiju igrati s uređajem. Korisničko čišćenje i održavanje ne smiju obavljati djeca bez nadzora.
- Ako se električni kabel ošteti, dajte ga zamijeniti kod ovlaštenog servisnog tehničara da bi se izbjegla opasna situacija. Uređaj se ne smije koristiti ako je kabel napajanja oštećen.
- Parilica za odjeću se ne smije ostavljati bez nadzora dok je ukopčana u električnu utičnicu.
- Koristite parilicu za odjeću pažljivo i brižno jer iz nje izlazi vruća vodena para.
- Uvijek iskopčajte parilicu za odjeću iz električne utičnice kada ju ostavljate bez nadzora, prilikom punjenja ili pražnjenja spremnika za vodu, kada završite s upotrebom i prije čišćenja.
- Nemojte koristiti parilicu za odjeću ako je pala na pod, ako ima vidljive znakove oštećenja ili ako curi.
- Parilica za odjeću se ne smije ostaviti u doseg djece mlađe od 8 godina dok je ukopčana u električno napajanje ili dok se hladi.

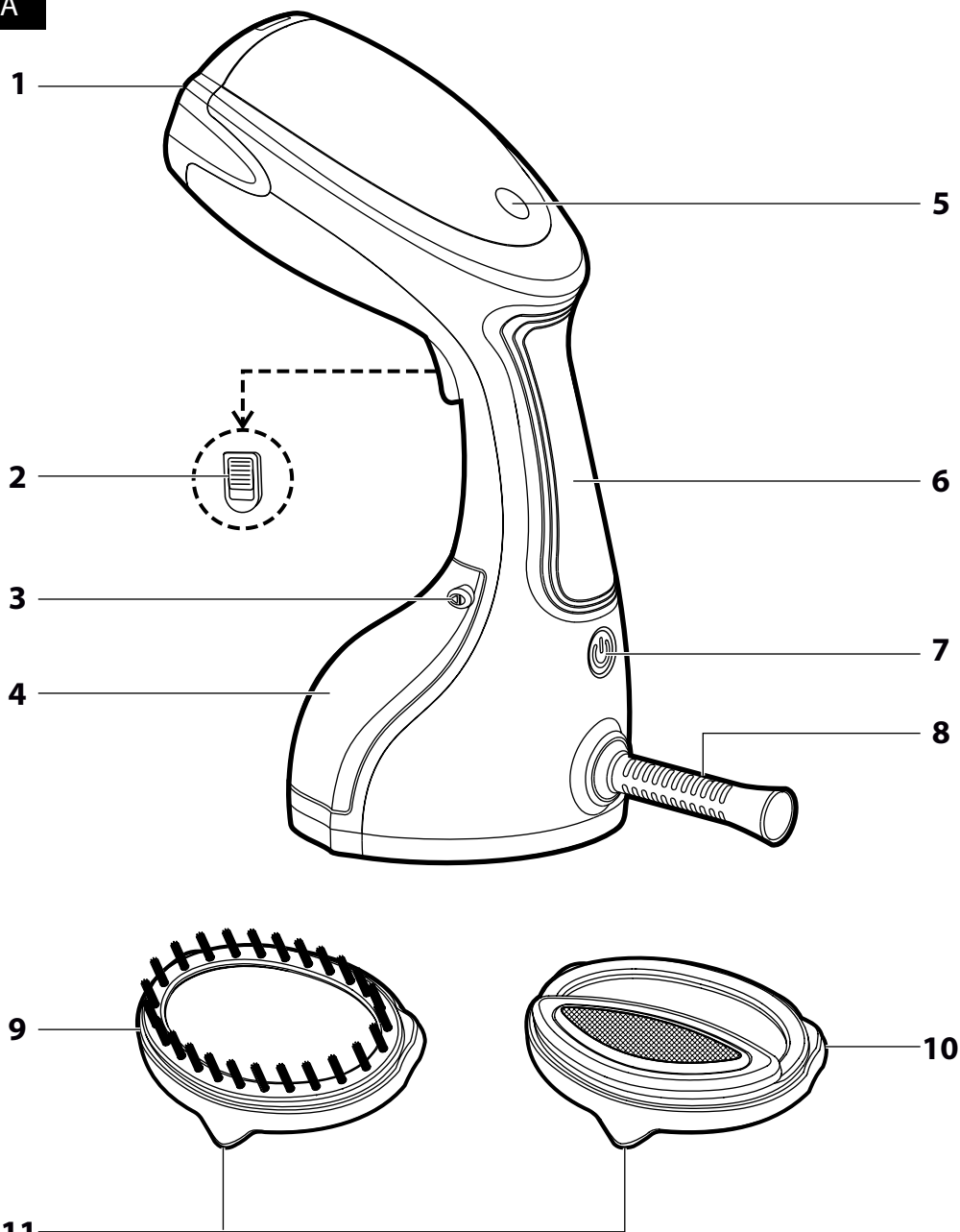
Električna sigurnost

- Električna sigurnost
- Prije ukapčanja parilice za odjeću u električnu utičnicu provjerite odgovara li napon na naljepnici s podacima o naponu električne utičnice.
- Ukopčajte parilicu za odjeću samo u pravilno uzemljenu utičnicu. Nemojte koristiti produžni kabel.
- Nemojte dodirivati parilicu za odjeću mokrim ili vlažnim rukama ako je ukopčana u električnu utičnicu.
- Da biste izbjegli moguću ozljedu električnim udarom, nemojte čistiti parilicu za odjeću pod tekućom vodom niti ju prskati vodom i nemojte ju uranjati u vodu ili druge tekućine.
- Pazite da kontakti električnog utikača ne dođu u dodir s vodom, vlagom ili vrućom površinom.
- Nemojte stavljati teške predmete na kabel napajanja. Pazite da električni kabel ne visi preko ruba stola i da ne dodiruje vruću površinu ili oštre predmete.
- Isključite parilicu za odjeću iz električne utičnice laganim povlačenjem utikača na kabelu napajanja, a ne povlačenjem samog kabela. U suprotnom to može oštetiti kabel napajanja ili utičnicu.
- Nemojte povlačiti ili nositi parilicu za odjeću držeći ju za kabel napajanja.
- Da biste izbjegli opasnost od ozljede električnim udarom, nemojte sami popravljati parilicu za odjeću niti obavljati bilo kakva podešavanja na njoj. Prepustite sve popravke ili podešavanja ovlaštenom servisnom centru. Neovlaštenim diranjem u proizvod riskirate poništavanje prava koja vam daje jamstvo u slučaju nezadovoljavajućeg rada ili kvalitete.

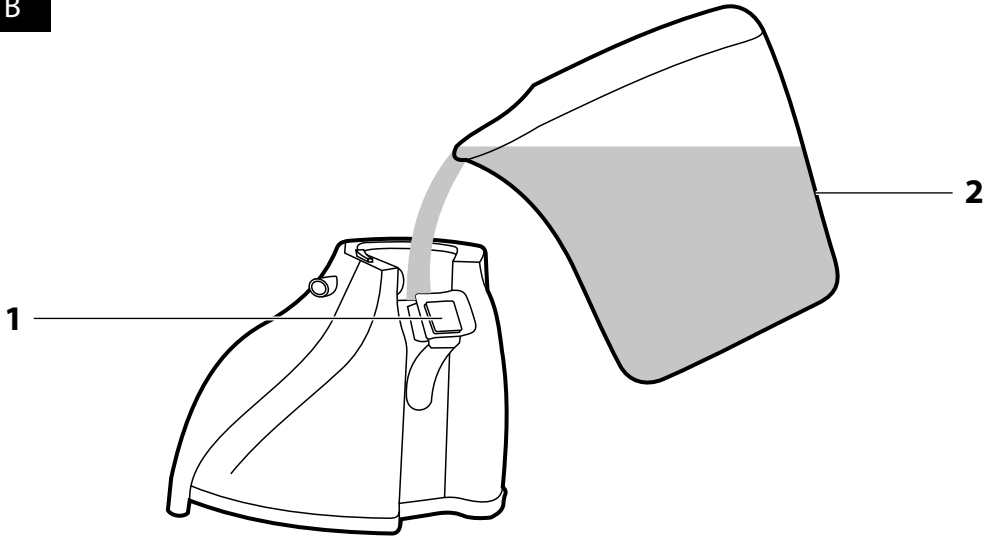
Sigurnost tijekom upotrebe

- Parilica za odjeću je namijenjena za upotrebu u kućanstvu. Nemojte ju koristiti u industrijskom okruženju ili na otvorenom.
- Nemojte stavljati parilicu za odjeću na električni ili plinski štednjak niti blizu njega ili drugih izvora topline.
- Nikada nemojte koristiti parilicu za odjeću bez punog spremnika za vodu. Takva suha upotreba može oštetiti parilicu za vodu.
- Nikada nemojte puniti spremnik za vodu izravno ispod slavine. Uvijek koristite isporučenu posudu za punjenje spremnika za vodu.
- Slijedite upute za održavanje na etiketi odjevnog predmeta i podesite prikladnu temperaturu za pojedini materijal. U suprotnom možete oštetiti odjevni predmet. U slučaju da upute za postupanje nisu dostupne, počnite sa nevidljivim dijelom odjevnog predmeta, kao što je na primjer unutarnji šav, da isprobate učinak pare.
- Prije upotrebe, pazite da su sve tkanine koje namjeravate čistiti otporne na visoku temperaturu pare. Nemojte čistiti fine tkanine poput, na primjer, svile ili baršuna ako se niste prethodno upoznali s priloženim informacijama od proizvođača i izveli mali test na malom, manje vidljivom dijelu odjevnog predmeta.
- Nikada nemojte pariti odjeću koju netko nosi na sebi ili koju sami nosite na sebi.
- Nikada nemojte usmjeravati paru prema ljudima, dijelovima tijela, životinjama, biljkama te drugim uređajima koji sadrže elektroničke dijelove. Usmjerite paru isključivo prema samoj tkanini.
- Nikada nemojte usmjeravati paru prema svojim rukama ili metalnim predmetima ili dijelovima.
- Također, nemojte usmjeravati mlaz pare prema toksičnim tvarima, kiselinama, razrjeđivačima, sredstvima za čišćenje ili agresivnim tvarima. Nemojte usmjeravati mlaz pare prema eksplozivnim praškovima ili tekućinama, ugljikovodicima, otvorenom plamenu ili ekstremno vrućim predmetima.
- Nemojte primjenjivati paru na jednom mjestu predugo. To bi moglo oštetiti površinu koju čistite.
- Između pojedinačnih korištenja, parilica za odjeću treba biti spremjena na stabilnu, vodoravnu i toplinski otpornu površinu.
- Tijekom upotrebe, nemojte izvlačiti spremnik za vodu iz parilice za odjeću. Pustite parilicu za odjeću da se prvo ohladi i iskopčajte kabel napajanja iz električne utičnice.
- Nemojte dodirivati vruću glavu parilice za odjeću. Inače može doći do opekline.
- Prije čišćenja ili bilo kakvog drugog rukovanja parilicom za odjeću, pazite da je iskopčana iz električne utičnice, pustite da se glava parilice za odjeću ohladi.

A



B



- Prije korištenja ovog uređaja temeljito pročitajte korisnički priručnik, čak i u slučajevima kada ste se prethodno upoznali s radom sličnih vrsta uređaja. Koristite ovaj uređaj samo onako kako je opisano u ovom korisničkom priručniku. Držite ovaj korisnički priručnik na sigurnom mjestu gdje ga ubuduće možete lako naći. U slučaju da predajete ovaj uređaj drugoj osobi, pazite da priložite i ovaj korisnički priručnik.
- Pažljivo otpakirajte oružni tuš i pazite da ne odbacite nijedan dio pakiranja prije nego što nadete sve dijelove. Preporučujemo da zadržite originalnu kartonsku kutiju, materijal ambalaže, račun, izjavu proizvođača ili jamstvo barem u trajanju pravne odgovornosti za nezadovoljavajući rad ili kvalitetu. U slučaju transporta preporučujemo da zapakirate uređaj u originalnu kutiju proizvođača.

OPIS UREĐAJA

- A1** Glava parilice za odjeću
A2 Gumb za početak parenja
A3 Gumb za otpuštanje spremnika za vodu (s obje strane spremnika za vodu)
A4 Spremnik za vodu
A5 Indikator grijanja
A6 Ručka
A7 Gumb za uključivanje/isključivanje
A8 Zakretni kraj kabela napajanja
 Ograničava zakretanje i zapetljavanje kabela napajanja.

- A9** Nastavak četke
 Prikladan za odjevne predmete, jastuke, zavjese, deke, itd.
A10 Nastavak za čišćenje
 Prikladan za odstranjivanje vlakana, kose, mucica i prljavštine
A11 Vrh nastavka

B1 Čep otvora za punjenje

B2 Spremnik za vodu

NAMJENA UREĐAJA

- Ova parilica za odjeću je idealna za brzo izgladivanje nabora i preklopa na odjevnim predmetima korištenjem pari bez potrebe za daskom za glačanje. Odjevni predmeti mogu se izgladiti na vješalici za kapute.
- Može se upotrijebiti za finu odjeću i tkanine koje se teško glačaju, ali se također može koristiti u čitavom kućanstvu. Oživjet će i izgladiti zavjese ili izravnati navlake za kauč. Također može ukloniti nepoželjne mirise i određene oblike prljavštine.
- Osim izgladivanja/izravnavanja, također se može koristiti za četkanje odjevnih predmeta ili uklanjanje vlakana, kose, mucica i prljavštine.
- Ovaj uređaj nije prikladan za djelatnost malih poduzetništva ili za industrijske primjene.

PRIJE PRVE UPOTREBE

- Prije prve upotrebe uklonite svu ambalažu, uključujući promotivne naljepnice i etikete s uređaja. Obrišite glavu parilice za odjeću **A1** lagano navlaženom krpom prije prve upotrebe i zatim ju osušite brisanjem.
- Pomoću suhe ili lagano navlažene krpe također očistite vanjske dijelove parilice za odjeću i zatim ju osušite brisanjem.



Pažnja:

Nikada nemojte uranjati parilicu za odjeću u vodu ili bilo koju drugu tekućinu!

UPOTREBA

PUNJENJE SPREMNIKA ZA VODU

- Parilica za odjeću je namijenjena za punjenje čistom vodom iz slavine. Naslage kameca se mogu brzo nakupiti ako živite u području s tvrdom ili vrlo tvrdom vodom. Stoga, da biste produljili vijek trajanja parilice za odjeću, preporučuje se da pomiješate vodu iz slavine s destiliranom vodom. Omjer destilirane vode i vode iz slavine je sljedeći:
 - 1:1 za srednje tvrdu vodu
 - 2:1 za tvrdu vodu
 - 3:1 za vrlo tvrdu vodu

Lokalni distributer vode vam može dati informacije o tvrdoći vode na vašem području.



Pažnja:

Nikada nemojte dodavati omečšivače za vodu, ocat, škrob, parfeme ili druge aditive u vodu. Nikada nemojte puniti spremnik za vodu preko rupa u glavi parilice za odjeću. Nikada nemojte uranjati parilicu za odjeću u vodu.



Upozorenje:

Prije uklanjanja, punjenja i umetanja spremnika za vodu, parilica za odjeću mora uvijek biti iskopčana iz električne utičnice!

- Pritisnite i držite gumb **A3** istovremeno da biste otpustili spremnik za vodu, te zatim izvucite spremnik za vodu iz tijela parilice za odjeću.
- Napunite priloženu posudu s vodom. Otvorite čep otvora za punjenje i polako ulijevajte vodu iz posude u otvor za punjenje spremnika za vodu. Pazite da razina vode ne bude iznad oznake maksimalne razine vode (MAX) na spremniku za vodu. Da biste ispravno procijenili visinu razine vode, stavite spremnik za vodu na vodoravnu površinu. U slučaju da ste kapnuli ili prolili vodu na spremnik pri punjenju, posušite ga.
- Zatvorite čep otvora za punjenje i umetnite spremnik za vodu natrag u tijelo parilice za odjeću tako da škljocne.

PRIPREMA ODJEVNIH PREDMETA

- Prije upotrebe parilice za odjeću, uvijek provjerite preporuke proizvođača za brigu o odjevnom predmetu na etiketi. Parilica za odjeću se može koristiti za obradu svih materijala s oznakom glačala, poput sintetskih vlakana (viskoza, poliester), svile, vune, pamuka, lanenih plathi, itd.
- Ako upotreba za obradu zabranjivog glačanje onda ne smijete izravnavati odjevni predmet korištenjem ove parilice za odjeću. U suprotnom možete oštetiti odjevni predmet.



Pažnja:

Nemojte obrađivati kožu, baršun, impregnirani namještaj ili materijale osjetljive na paru. To može rezultirati njihovim nepopravljivim oštećenjem.

- Lakše je riješiti se nabora na odjevnim predmetima kada ih uredno raširite nakon što ste ih oprali. Objesite odjevne predmete na vješalice za kapute tako da imaju najmanju količinu nabora.
- U slučaju da niste sigurni da li je odjevni predmet prikladna za izravnavanje korištenjem pare, provjerite ponašanje parilice za odjeću na komadu stare tkanine ili na nevidljivom dijelu odjevnog predmeta, kao što je na primjer unutarnji šav.
- Objesite odjevni predmet na vješalicu za kapute. Pazite da bude dovoljno prostora iza tkanine tako da je omogućen dovoljan protok zraka, inače može doći do vlažnosti. Također provjerite da nema predmeta osjetljivih na toplinu i vlagu u blizini odjevnog predmeta, koje bi para mogla oštetiti.
- Provjerite jesu li džepovi prazni i da su mašete i suknje okrenute prema dolje.

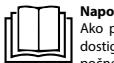


Upozorenje:

Nikada nemojte izravnavati odjevne predmete direktno na sebi ili na neke druge materijale! Uvijek objesite odjevni predmet na vješalicu za kapute ili neki drugi prikladan objekt.

UKLJUČIVANJE

- Umetnite kabel napajanja u električnu utičnicu i pritisnite gumb **A7**. Indikator **A5** će početi treperiti. Gumb **A5** na glavi parilice za odjeću, što znači da se parilica za odjeću zagrijava. Kada termostat parilice za odjeću dostigne pravilnu temperaturu, indikator će prestati treperiti i nastaviti svijetliti bez prekida. Parilica za odjeću je sada spremna za upotrebu.



Napomena:

Ako pritisnete gumb za otpuštanje pare prije nego spremnik za vodu dostigne pravilnu temperaturu, može se desiti da umjesto pare, voda počne izlaziti iz mlaznica.

- Da ne biste preotopili strujni krug tijekom korištenja parilice za odjeću, preporučujemo da nikakvi drugi uređaji ne budu uključeni u isti krug kao i parilica za odjeću.

ZAPOČINJANJE I ZAVRŠAVANJE PARENJA

- Primitite parilicu za odjeću tako da su izlazci za paru na parilici za odjeću usmjereni od vas.
- Pritisakanje i držanje gumba **A2** dovest će do ispuštanja pare iz glave.
- Potrebno je držati gumb **A2** trajno pritisnut tijekom parenja. Za ugodniji rad, moguće je pomaknuti gumb prema dolje. To će ga učvrstiti na mjestu u radnom položaju i tada ga nije potrebno držati pritisnutog. Klizanjem gumba natrag prema gore će ga ponovo otpustiti.
- Kada prvi put koristite parilicu za odjeću, pustite da se pari nekoliko minuta. Na taj način, uklonit ćete svu prljavštinu i mirise koji su potencijalno ostali u parilici za odjeću tijekom procesa proizvodnje.
- Ako želite prekinuti parenje, otpustite gumb **A2**.

IZRAVNAVANJE ODJEVNIH PREDMETA I ZAVJESA



Upozorenje:

Ova parilica za odjeću stvara paru visoke temperature. Nemojte dirati glavu parilice za odjeću tijekom korištenja. Dok koristite parilicu za odjeću, pazite da je glava parilice za odjeću trajno usmjerena od vas te da je u vertikalnom položaju.



Napomena:

Tijekom procesa parenja, osjetit ćete vibracije i čuti lagani zvuk zujanja. To je potpuno normalna pojava. To nije kvar parilice za odjeću.

- Držite parilicu za odjeću u vertikalnom položaju, pomaknite ju bliže gornjem kraju odjavnog predmeta ili zavjese i koristeći drugu ruku, povucite donji dio prema dolje držeći ga za rubove.
- U slučaju da odjevni predmet ima metalne dodatke, npr. zatvarače, gume, itd., budite oprezni i nemojte koristiti parilicu za odjeću direktno iznad metala. To može dovesti do obožbojenja metala ili hrđanja.
- Kod poslovnih košulja, prvo zakopčajte gumbe na vratniku, tkanina će se tako bolje izravnati. Pomiješajte parilicu za odjeću natrag i naprijed uz vratnik.
- Kad parite rukave, počinite u predjelu ramena i pomiješajte parilicu za odjeću prema dolje. Istovremeno parite i povlačite rukav prema dolje s drugom rukom.
- Kod džepova od košulja, pomiješajte parilicu za odjeću prema gore od tkanine.
- Kod haljina s volančicama, volanima, naborima ili pletenicama, držite parilicu za odjeću na kratkoj udaljenosti od tkanine.
- Kod teških tkanina, duži proces izravnavanja može biti nužan.
- Tkanine upijaju vlagu kada ih se izravnava korištenjem pare. Nakon izravnavanja parom, uvijek pustite da se odjevni predmet potpuno osuši prije nego ga odjenete.

PARENJE TAPECIRUNGA ILI JASTUKA

- Parilica za odjeću se može koristiti za osvježavanje izgleda tapacirunga, presvlaka za namještaj i jastuka koji se koriste na namještaju i u dnevnim boravcima, te također za dezinfekciju i osvježavanje posteljine, madraca, zavjesa i plišanih igraćaka.
- Prije parenja, uvijek napravite test na manjem području koje nije vidljivo.
- Kod parenja gore navedenih predmeta, postupite na isti način kao i kod parenja odjavnih predmeta. Samo jastuci koje parite moraju biti sklonjeni s namještaja i pušteni da se potpuno osuše prije vraćanja na mjesto.

UPOTREBA NASTAVAKA



Pažnja:

Prije pričvršćivanja ili uklanjanja nastavka, glava parilice za odjeću mora biti dostatno ohlađena i parilica za odjeću mora biti iskopčana iz električne utičnice.

- Ako želite koristiti nastavak četke ili nastavak za čišćenje, jednostavno ih nasadite na glavu parilice za čišćenje tako se vrh **A11** nalazi na donjoj strani glave i gurnite nastavak na glavu.
- Kod korištenja nastavka četke, četkajte dio koji treba iravnati, polako prema dolje, bez prevelikog pritiskanja. Kombinacija pare i četke nježno uklanja sve napore s odjavnih predmeta.
- Nastavak četke pomaže da se lakše uklone materijali poput vlakana, kose i mucica. Također koristite za obradu finog donjeg rublja (npr. Svile), gdje je mogućnost suvišnog vlaženja eliminirana.
- Skinite nastavak s glave parilice za odjeću, gurnite naprijed vrh **A11** s palcem dok se nastavak ne otpusti s glave parilice za odjeću.

DODAVANJE VODE U SPREMNIK ZA VODU

- U slučaju da parilica za odjeću počne glasno zujati i para prestane izlaziti iz nje, provjerite količinu vode u spremniku za vodu. U slučaju da je malo vode ili da nema vode unutra, morate ga napuniti. Postupite prema poglavlju PUNJENJE SPREMNIKA ZA VODU

FUNKCIJA AUTOMATSKOG ISKLJUČIVANJA

- Ako ostavite parilicu za odjeću 8 minuta bez pomicanja, automatski će se isključiti. Unutarnji kontrolni krug će isključiti električno napajanje da se sprječava bilo kakve nezgode i da se uštedi energija.



Pažnja:

Iako je parilica za odjeću opremljena funkcijom automatskog isključivanja, zbog sigurnosnih razloga, nikada ju nemojte ostavljati bez nadzora dok je ukopčana u električnu utičnicu.

FUNKCIJA DRIP STOP

- Parilica za odjeću je opremljena funkcijom Drip Stop koja sprječava da se voda izlije iz parilice za odjeću i time sprječava stvaranja mrlja na tekstilima.

ISKLJUČIVANJE

- Pritisnite gumb **A7**. Indikator **A5** na glavi parilice za odjeću će se ugasiti.
- Iskopčajte kabel napajanja iz električne utičnice i pustite da se glava parilice za odjeću ohladi.
- Nakon što se parilica za odjeću ohladila, očistite ju prema uputama u poglavlju Čišćenje i održavanje.

ČIŠĆENJE I ODRŽAVANJE

ČIŠĆENJE NAKON SVAKE UPOTREBE



Pažnja:

Prije čišćenja, parilicu za odjeću treba iskopčati iz napajanja i ohladiti. Nemojte uranjati parilicu za odjeću u vodu kad ju čistite. Za čišćenje, nemojte koristiti čeličnu vunu, otapala, abrazivna sredstva za čišćenje, itd., da biste spriječili oštećenje čišćene površine.

- Izvadite spremnik za vodu iz parilice za odjeću, otvorite čep otvora za punjenje i ispraznite ostatak vode u sudoper. Zatvorite čep i prvo obrišite spremnik za vodu s navlaženom krpom i zatim ga posušite brisanjem.
- Očistite glavu parilice za odjeću koristeći mekanu krpu lagano navlaženu u vodi.
- U slučaju da je površina parilice za odjeću prijava, obrišite lagano navlaženom krpom i zatim posušite brisanjem.

UKLANJANJE NASLAGA KAMENCA

- Za ispravan rad parilice za odjeću, savjetujemo da redovito počistite kamenac. Učestalost uklanjanja kamena ovisi o kvaliteti vode te koliko se često parilica za odjeću koristi. Preporučujemo uklanjanje kamena iz parilice za odjeću barem jednom godišnje ili nakon 50 sati rada. Također preporučujemo uklanjanje kamena kad god primijetite ili se smanjila količina pare koja izlazi.
- Za uklanjanje kamena, preporučujemo uobičajena sredstva za uklanjanje kamena bazirana na limunskoj kiselini. Pratite upute koje su priložene sa sredstvom za uklanjanje kamena.
- Napunite spremnik za vodu sa sredstvom za uklanjanje kamena i čistom vodom sve do oznake razine MAX.
- Umjetnite kabel napajanja u električnu utičnicu i pritisnite gumb **A7**. Kada je indikator na parilici za odjeću trajno upaljen, možete započeti proces uklanjanja kamena.
- Priredite prikladan stari komad tkanine i potopno ga parite tako da iskoristite barem pola sadržaja iz spremnika za vodu. Idealno je potrošiti čitav spremnik za vodu.
- Zatim ulijte čistu vodu u spremnik za vodu i ponovo parite da uklonite ostatke sredstva za uklanjanje kamena.

POHRANA

- Kada završite s upotrebom, možete spremiti ohlađenu parilicu za odjeću s ispražnjenim spremnikom za vodu na odgovarajuće mjesto izvan dohvata djece.
- Držite parilicu za odjeću dalje od ekstremnih temperatura, izravnog sunčevog svjetla i pretjerane vlage. Nemojte ju koristiti u pretjerano prašnjavom okruženju. Nemojte stavljati ništa na pohranjenu parilicu za odjeću.

TEHNIČKE SPECIFIKACIJE

Nazivni raspon napona	220–240 V AC
Nazivna frekvencija	50/60 Hz
Nazivna ulazna snaga	1 200 W
Kontinuirano ispuštanje pare	20 g/min
Kapacitet odvojnog spremnika za vodu	260 ml
Vrijeme zagrijavanja	28 s
Dimenzije (duljina × širina × visina)	153 mm × 110 mm × 272 mm
Masa	950 g

Zadržavamo pravo na izmjene teksta i tehničkih parametara.

UPUTE I INFORMACIJE VEZANE UZ ODLAGANJE RABLJENE AMBALAŽE

Odložite rabljenu ambalažu na ovlaštenom odlagalištu u vašem mjestu.

ODLAGANJE ISKORIŠTENE ELEKTRIČNE I ELEKTRONIČKE OPREME



Ovaj simbol na proizvodima ili originalnim dokumentima znači da se iskoristeni električni ili elektronički proizvodi ne smiju odlagati u obični kućanski otpad. Radi pravilnog zbrinjavanja, obnavljanja i recikliranja, predajte takve uređaje na predviđenim mjestima za to. Također, u nekim državama Europske unije ili drugim europskim zemljama možete vratiti uređaj lokalnom prodavaču kada kupujete ekvivalentan novi uređaj.

Pravilno odlaganje ovog proizvoda pomaže u spašavanju vrijednih prirodnih resursa te sprječava potencijalne negativne učinke za okoliš i ljudsko zdravlje, koji bi nastali nepravilnim odlaganjem otpada. Zatražite više pojedinosti od lokalnih nadležnih tijela ili prikupljašta otpada.

U skladu s državnim propisima, moguće su kazne za nepropisno odlaganje ove vrste otpada.

Za poslovne subjekte u državama Europske unije

Ako želite odbaciti električnu ili elektroničku opremu, zatražite informacije od prodavača ili dobavljača.

Odlaganje u drugim zemljama izvan Europske unije

Ovaj simbol je važeći u Europskoj uniji. Ako želite odložiti ovaj proizvod u otpad, zatražite potrebne informacije o pravilnom načinu odlaganja od lokalnih nadležnih tijela ili prodavača.



Ovaj proizvod zadovoljava sve osnovne zahtjeve EU direktiva vezanih uz njega.