



HR ■ Višenamjenski bežični usisavač 4-u-1

Prijevod originalnog priručnika

Važne sigurnosne upute

PAŽLJIVO PROČITAJTE I SPREMITE ZA BUDUĆU UPOTREBU.

- Ovaj usisavač mogu koristiti djeca od 8 godina ili starija te osobe s fizičkim, osjetilnim ili mentalnim nedostacima ili osobe bez iskustva, ako su pod odgovarajućim nadzorom ili ako su obaviještene o tome kako koristiti ovaj usisavač na siguran način te ako razumiju potencijalne opasnosti.
- Djeca se ne smiju igrati s usisavačem. Korisničko čišćenje i održavanje ne smiju obavljati djeca bez nadzora.
- Ako se adapter ošteti, mora se zamijeniti originalnim adapterom. Za zamjenski adapter kontaktirajte ovlaštenu servis. Uređaj se ne smije koristiti ako je adapter napajanja oštećen.



UPOZORENJE:

Izbjegavajte dolazak u dodir s rotirajućim dijelovima ručnog pribora za usisavač. Postoji opasnost od zahvaćanja na tim dijelovima te moguće ozljede.

Koristite usisavač sam s originalnim adapterom napajanja, bazom za punjenje i priborom koji je isporučen uz njega.

Ovaj usisavač dizajniran je za upotrebu u domaćinstvu, uredu ili sličnoj vrsti prostora. Nemojte ga koristiti u industrijskom okruženju. Nemojte izlagati usisavač izravnom sunčevom svjetlu niti ga stavljati blizu otvorenog plamena ili uređaja koji su izvori topline. Prije ukapčanja adaptera u električnu utičnicu provjerite odgovaraju li tehničke pojedinosti na naljepnici sa specifikacijama naponu električne utičnice.

Pazite da kabel adaptera ne dodiruje vruće površine ili oštre predmete. Postavite kabel adaptera tako da izbjegnute spoticanje na njega. Nikada nemojte uranjati usisavač, bazu za punjenje ili adapter u vodu ili bilo koju drugu tekućinu i nemojte ih prati pod tekućom vodom. Prije uključivanja usisavača, provjerite jesu li ulazni filtar i izlazni filtar postavljeni na svoja mjesta.

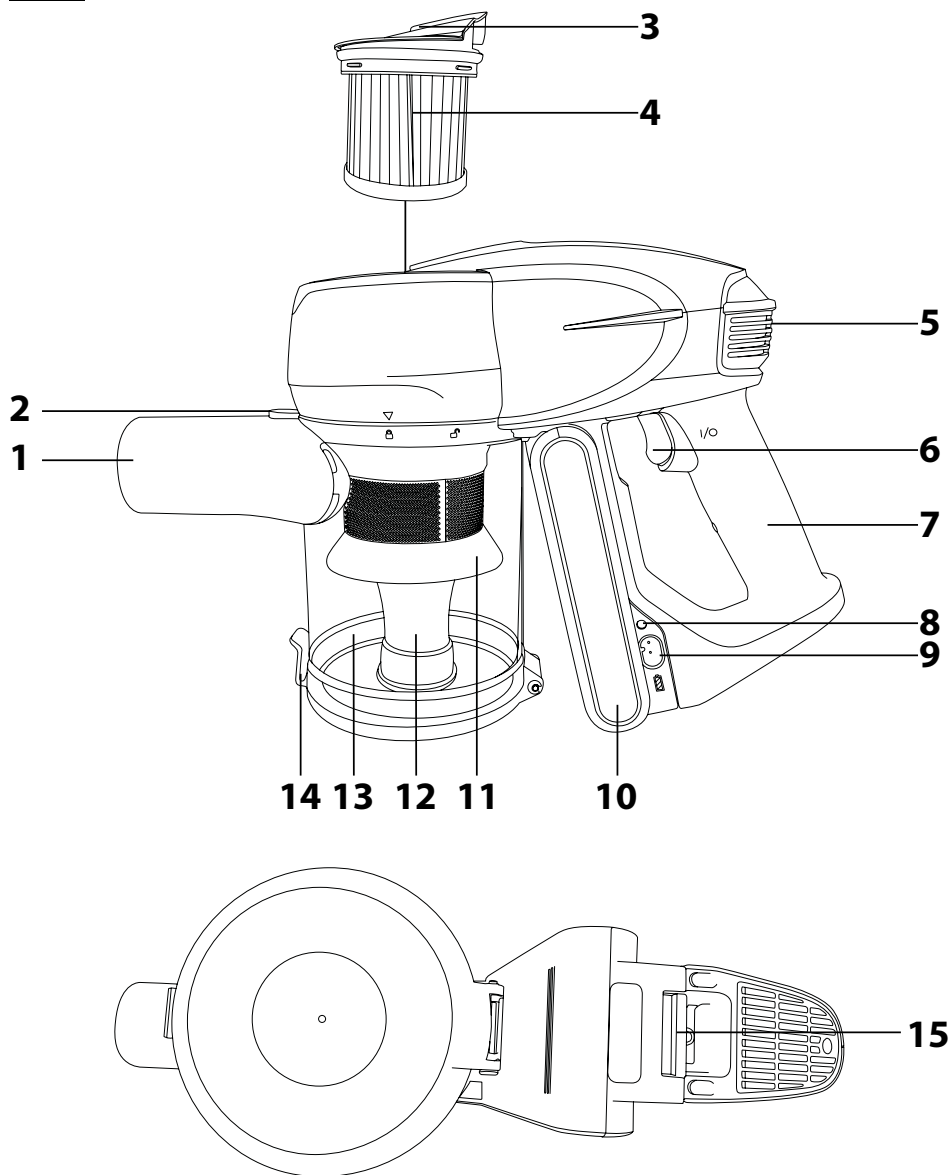
Dok usisavač radi, pazite da izlazi za zrak i usisni otvor nisu blokirani.

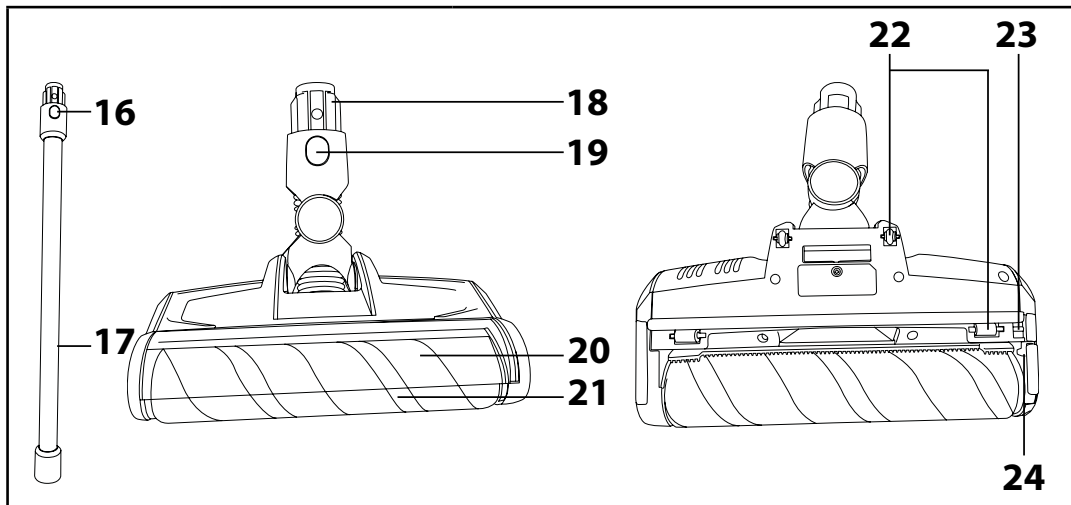
Nemojte koristiti usisavač za usisavanje sljedećih predmeta:

- neugašenih cigareta, zapaljenih predmeta, šibica ili žara;
 - vode i drugih tekućina;
 - zapaljivih ili hlapivih materijala;
 - oštrih predmeta, npr. slomljenog stakla, igala, pribadača, itd.;
 - brašna, gipsa, cementa i drugih građevinskih materijala;
 - većih komada papira ili plastičnih vrećica koje mogu lako blokirati usisni otvor.
- Usisavanje nekih vrsta podova ili podnih površina može stvoriti elektrostatski izboj, koji ne predstavlja nikakvu opasnost za korisnika.
- Uvijek isključite usisavač kada ga ostavljate bez nadzora, nakon dovršetka upotrebe i prije čišćenja.

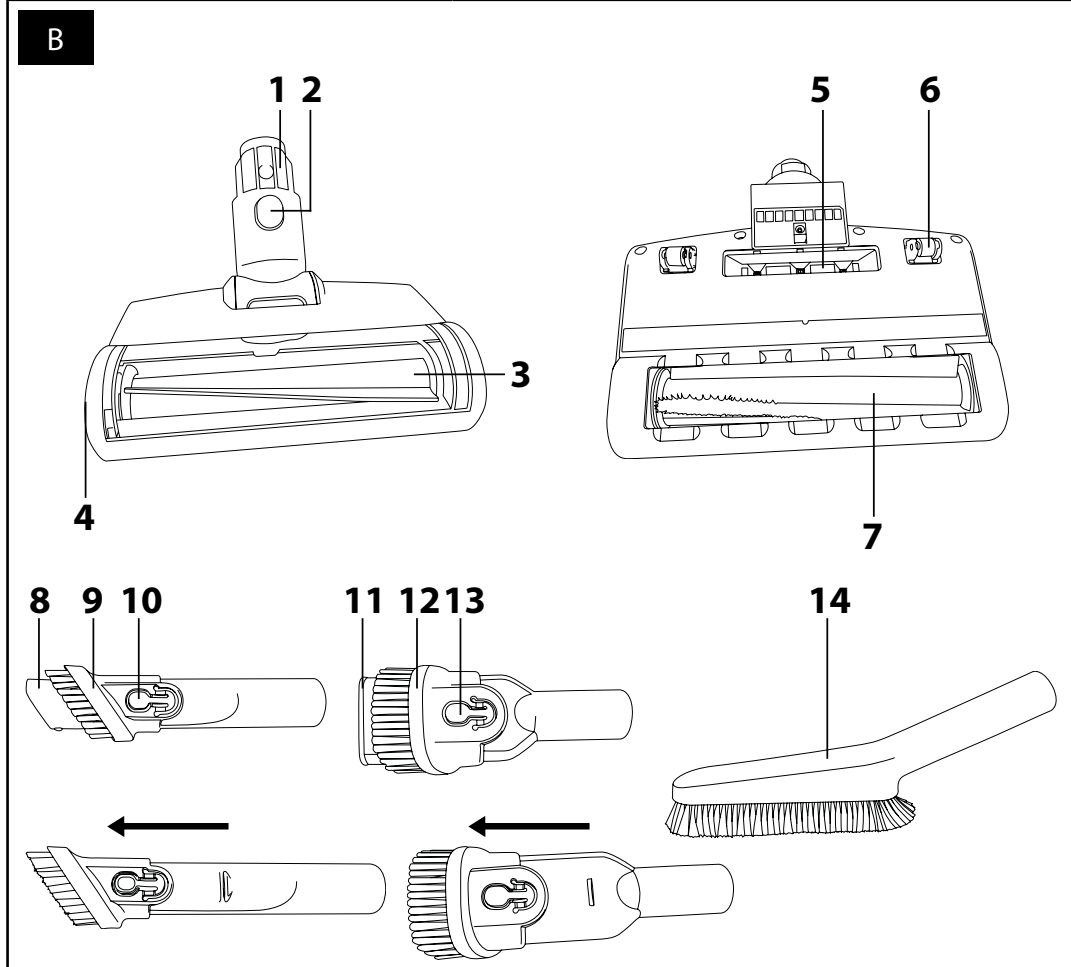
- Iskopčajte adapter iz električne utičnice prije čišćenja i nakon dovršetka punjenja.
- Iskopčajte adapter iz utičnice povlačenjem utikača električnog kabela, nikada nemojte povlačiti sam kabel. U suprotnom to može oštetiti adapter ili utičnicu.
- Ako se adapter ošteti, mora se zamijeniti originalnim adapterom. Za zamjenski adapter kontaktirajte ovlašteni servis.
- Nemojte koristiti usisavač ako ne radi pravilno, ako je oštećen ili ako je bio uronjen u vodu.
- Nemojte sami popravljati usisavač ili obavljati preinake na njemu. Prepustite sve popravke ili podešavanja ovlaštenom servisnom centru. Neovlaštenim modifikacijama uređaja riskirate poništavanje prava koja vam daje jamstvo u slučaju nezadovoljavajućeg rada ili kvalitete.

A

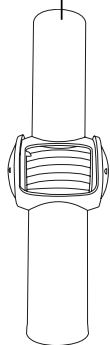




B



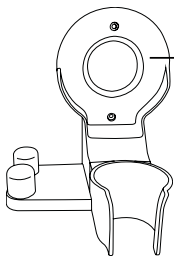
15



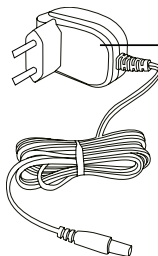
16



17



18

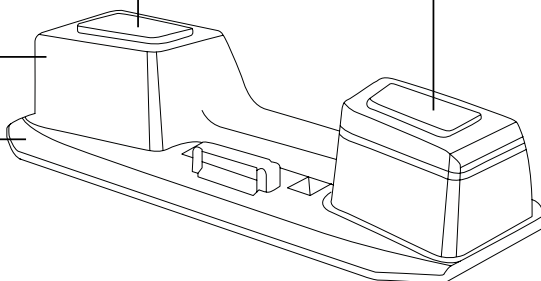


21

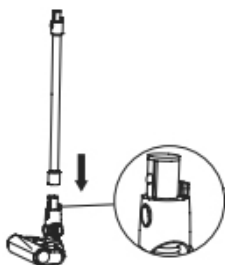
22

20

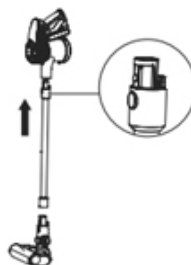
19



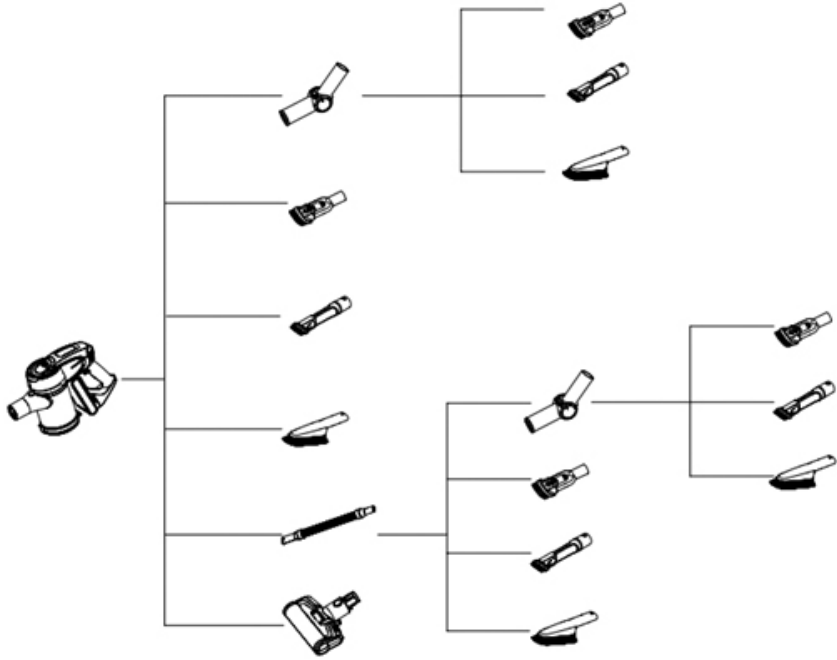
C1



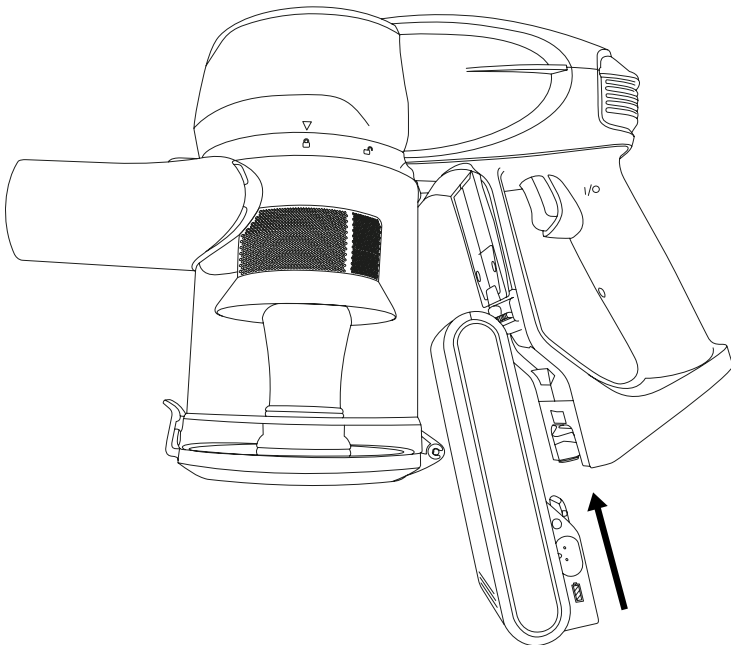
C2



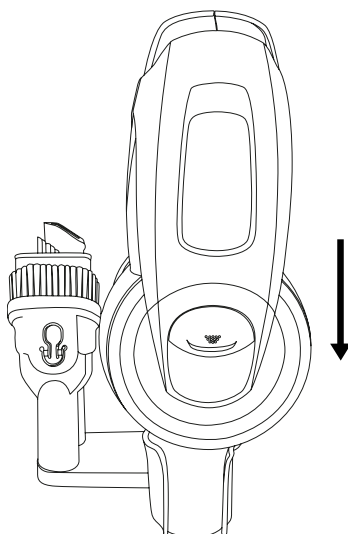
D



E



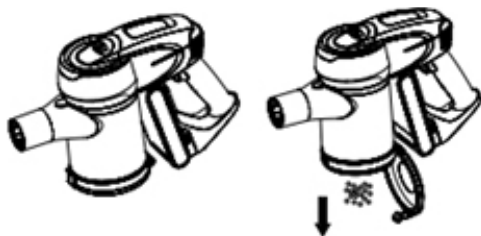
F



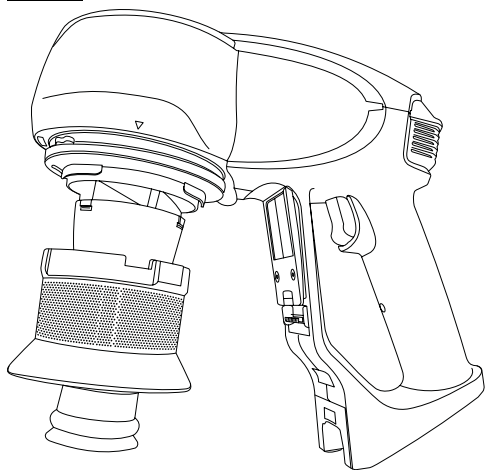
G1



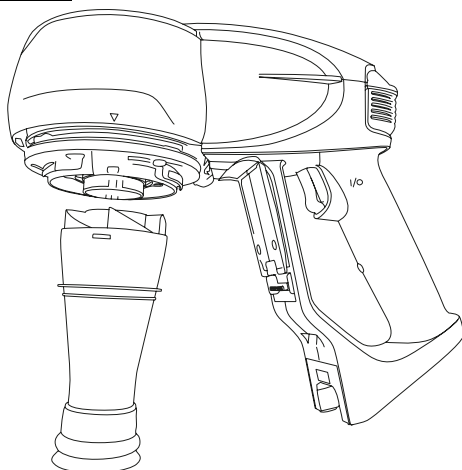
G2



G3



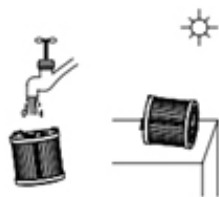
G4



G5



G6



G7



G8



Višenamjenski bežični HR usisavač 4-u-1 Korisnički priručnik

OPIS USISAVAČA

OPIS JEDINICE MOTORA

- A1** Izlazni otvor jedinice motora
- A2** Gumb za odvajanje spremnika za prašinu
- A3** Poklopac usisnog filtra
- A4** Ulazni filter
- A5** Gumb za brzinu
- A6** Gumb za uključivanje/isključivanje
- A7** Drška
- A8** Svjetlo za punjenje baterije
- A9** Priključak za adapter napajanja
- A10** Punjiva baterija
- A11** Vanjski filter
- A12** Filter za cijev
- A13** Prozirni spremnik za prašinu
- A14** Gumb za otpuštanje dna spremnika za prašinu radi brzog uklanjanja prašine
- A15** Gumb za otpuštanje baterije
- A16** Kopča za otpuštanje jedinice motora
- A17** Metalna cijev
- A18** Podna mlaznica
- A19** Kopča za otpuštanje podne mlaznice
- A20** Zaštitni poklopac
- A21** Električna rotacijska četka
- A22** Kotačići
- A23** Zaključavanje
- A24** Bočni poklopac za skidanje rotacijske četke

OPIS PRIBORA

- B1** Motorizirana mini četka Cat&Dog
- B2** Kopča za otpuštanje mini četke
- B3** Zaštitni poklopac
- B4** Zaključavanje rotacijske četke
- B5** Svjetlo za UV-C
- B6** Kotačići
- B7** Rotacijska četka
- B8** Kombinirana mlaznica za utore
- B9** Četka mlaznice za utore
- B10** Gumb za isturanje / uvlačenje četke
- B11** Kombinirani nastavak za presvlake i namještaj
- B12** Četka nastavka
- B13** Gumb za isturanje / uvlačenje četke
- B14** Mekana četka
- B15** Zglobni priključak
- B16** Savitljivo crijevo
- B17** Držač
- B18** Adapter napajanja
- B19** Nastavak za brisanje
- B20** Spremnik za vodu
- B21** Poklopac spremnika
- B22** Gumb za regulaciju vode

Nije prikazano

Zidni utikač
Vijci
Odvojiva trakica na čičak (6 kom.)

SASTAVLJANJE I RASTAVLJANJE USISAVAČA

1. SASTAVLJANJE I RASTAVLJANJE ŠTAPNOG USISAVAČA

Postavite podnu mlaznicu **A18** na ravnu, suhu i stabilnu površinu. Pričvrstite cijev **A17** na podnu mlaznicu tako da se priključci na pozadini podne mlaznice **A18** poravnaju s rupama u cijevi **A17** - pogledajte sliku **C1**. Pritisnite cijev **A17** tako da škljocne. Umetnite izlazni otvor **A1** jedinice motora u cijev **A17** tako da se priključci na pozadini cijevi **A17** poravnaju s rupama u izlaznom otvoru **A1** - pogledajte sliku **C2**. Ako želite rastaviti štapni usisavač, pritisnite kopču **A16** da biste otpustili jedinicu motora. Zatim pritisnite kopču **A19** da otpustite podnu mlaznicu **A18**.

2. SASTAVLJANJE I RASTAVLJANJE NASTAVKA ZA BRISANJE

Sastavite štapni usisavač - pogledajte prethodni dio priručnika. Pričvrstite traku na donju površinu nastavka **B19** i stavite nastavak na pod. Stavite usisavač iznad nastavka za brisanje **B19** tako da se izdanak na nastavku **B19** poravnava s rupom na donjoj površini podne mlaznice **A18**. Lagano pritisnite usisavač dok ne škljocne. To je znak da se nastavak **B19** pravilno priključio na podnu mlaznicu **A18**. Kada želite skinuti nastavak **B19** s usisavača, jednom rukom pažljivo primite nastavak **B19** i povucite usisavač prema gore sve dok se podna mlaznica **A18** ne odvoji od nastavka **B19**.

3. SASTAVLJANJE I RASTAVLJANJE USISAVAČA S NASTAVCIMA
Da biste savršeno očistili svoj dom, možete pričvrstiti bilo koji od priloženih nastavaka na izlazni otvor **A1** na jedinici motora. Jednostavno skinite nastavak tako da ga izvucete iz izlaznog otvora **A1** na jedinici motora. Prvo pritisnite kopču **B2** da skinete mini četku **B1**.

1. Motorizirana mini četka Cat&Dog

Motorizirana mini četka Cat&Dog je idealno pomagalo za uklanjanje životinjske dlake, kose, itd. dok je istovremeno prikladna za usisavanje teško dostupnih mjesta. Njezina upotreba nije ograničena na kućanstvo i može se koristiti za usisavanje automobila. Brzo i učinkovito uklanja kosu, životinjske dlake i druge materijale s automobilskih sjedala, presvlake, jastuka i drugih tekstilnih površina.

2. Kombinirana mlaznica za utore

Prikladna je za usisavanje teško dostupnih mjesta (npr. prozorskih okvira, kutova, polica s knjigama, prostora između madraca, presvlake, itd.). Pritisnite i držite gumb **B10** te pomicanjem prema naprijed izvucite četku. Pritisnite gumb **B10** te pomicanjem prema nazad uvucite četku.

3. Kombinirani nastavak za presvlake i namještaj

Ovaj nastavak je prikladan za usisavanje površina kao što su namještaj i presvlake. Pritisnite i držite gumb **B13** te pomicanjem prema naprijed izvucite četku. Zahvaljujući mekanim dlačicama, ovaj nastavak je idealan za uklanjanje prljavštine s finih površina, kao što su zavjese, zastori, itd. Pritisnite gumb **B13** te pomicanjem prema nazad uvucite četku.

4. Mekana četka

Idealna je za usisavanje prljavštine i prašine s lomljivih predmeta, knjiga, zidova, roleta, itd.

5. Zglobni priključak i savitljivo crijevo

Kada želite produžiti doseg nastavka koji koristite, npr. kada želite usisavati prašinu s garderobe, pričvrstite zglobni priključak **B15** ili savitljivo crijevo **B16** na izlazni otvor **A1**.



Napomena:

Slika **D** prikazuje mogućnosti kombiniranja nastavaka.

PUNJENJE BATERIJE

Baterija **A10** se može puniti dok je umetnuta u jedinicu motora ili dok je izvađena.

Ukopčajte priključak adaptera napajanja **B18** u utičnicu **A9** i utaknite utikač adaptera u električnu utičnicu.

Svjetlo **A8** će postati crveno. Vrijeme punjenja je obično 4 - 5 sati. Baterija **A10** je napunjena kada svjetlo **A8** postane zeleno. Zatim iskopčajte priključak adaptera napajanja **A18** iz utičnice **A9** i iskopčajte utikač adaptera iz električne utičnice.



Napomena:

Kada se baterija **A10** isprazni skoro do kraja, usisavač će automatski prekinuti rad da bi se spriječilo potpuno pražnjenje baterije **A10**.

Da bi se osigurao dug vijek trajanja baterije **A10**, preporučuje se da do kraja napunite bateriju **A10** prije prve upotrebe te da ju ispraznite prije drugog punjenja (usisavač će automatski prestati raditi).

Savjet:

Ovaj usisavač sadrži ugrađenu litij-ionsku bateriju. Da biste osigurali najdulji mogući vijek trajanja baterije, preporučujemo:

- nemojte predugo bez potrebe ostavljati bateriju potpuno napunjenu ili potpuno ispražnjenu,
- nemojte stalno držati bateriju potpuno napunjenu Vijek trajanja baterije će biti dulji ako ju držite na približno pola napunjenosti.
- nemojte potpuno prazniti bateriju.

UMETANJE I UKLANJANJE BATERIJE

1. Umetanje baterije: Pažljivo okrenite jedinicu motora naopačke i umetnite potpuno napunjenu bateriju **A10** tako da baterija **A10** uđe u spojne utore - pogledajte sliku **E**. Pritisnite bateriju **A10** tako da škljocne. Baterija **A10** može se umetnuti samo na jednu stranu.



Upozorenje:

Nikada nemojte umetati bateriju **A10** u obrnutom smjeru ili pretjeranom silom. U suprotnom postoji opasnost od oštećenja.

- 2. Vađenje baterije:** Kada želite izvaditi bateriju **A10**, pritisnite gumb **A15** da otpustite bateriju **A10**. Pažljivo ju izvadite iz jedinice motora.



Upozorenje:

Ako nećete koristiti usisavač na dulje vrijeme, izvadite bateriju **A18** iz njega i spremite ga na hladno i suho mjesto. Redovito punite bateriju. Držite ju dalje od kontakta s metalnim predmetima da bi se spriječilo pretjerano pražnjenje.

UPOTREBA ŠTAPNOG USISAVAČA

- Sastavite usisavač u skladu s uputama u odlomku "**SASTAVLJANJE I RASTAVLJANJE ŠTAPNOG USISAVAČA**".
- Umetnite do kraja napunjenu bateriju **A10** u jedinicu motora.
- Pritisnite gumb za uključivanje/isključivanje **A6** i usisavač će se uključiti.
- Možete podešavati brzinu pomoću gumba **A5**. Opetovano pritišćite gumb **A5** i brzina će se mijenjati ovim redoslijedom:
I (niska brzina – omogućuje dulje vrijeme usisavanja)
II (visoka brzina – usisavanje visokom snagom)
III (turbo brzina – usisavanje maksimalnom snagom)
- Kada dovršite usisavanje, pritisnite gumb za uključivanje/isključivanje **A6** i usisavač će se isključiti.



Napomena:

Električna rotacijska četka **A21** će se automatski zaustaviti ako se zaglavi, npr. zbog stranog predmeta ili velike količine kose ili životinjske dlake. To je sigurnosna značajka koja sprječava oštećenje četke. U takvom slučaju, isključite usisavač pritiskanjem gumba za uključivanje/isključivanje **A6** i uklonite strani predmet ili kosu sa četke **A21**.

USISAVAČA S NASTAVKOM ZA BRISANJE

Stavite nastavak s brisačem **B19** s pričvršćenom navlakom na pod. Skinite poklopac **B21** i ulijte vodu ili otopinu za čišćenje u spremnik za vodu **B20**. Vratite poklopac **B21**.



Napomena:

Uvijek koristite neutralno sredstvo za čišćenje koje ne stvara puno pjene.

Pričvrstite nastavak **B19** na usisavač.

Da biste istovremeno usisavali i brisali, povucite gumb **B22** prema gore. Voda će polako početi teći iz spremnika u navlaku. Uključite usisavač pa ćete dok usisavate istovremeno brisati pod.



Napomena:

Redovito provjeravajte razinu vode/otopine u spremniku za vodu **B20** te ju po potrebi nadolijte.

Kada više ne trebate nastavak s brisačem **B19**, isključite usisavač i pritisnite gumb **B22** prema dolje. To će spriječiti da zrak ulazi u spremnik za vodu i voda će prestati istjecati. Izvucite usisavač u uspravni položaj.

POHRANA U NORMALNOJ UPOTREBI

Usisavač SVC 0725BK se isporučuje s držačem **B17** koji se može pričvrstiti na zid. Odaberite mjesto gdje će držač **B17** biti lako dostupan i gdje će oko njega biti mjesta.

Montiranje držača na zid

- Stavite držač **B17** na zid i zatim olovkom označite točke gdje će trebati izbušiti rupe.
- Izbušite dvije rupe u koje ćete umetnuti tiple.
- Stavite držač **B17** na zid i umetnite vijke u rupe u držaču. Zategnite ih odvijačem. Pazite da se držač **B17** ne pomiče i da vijci budu pravilno zategnuti.



Upozorenje:

Nikada nemojte montirati držač **B17** u okruženju s puno vlage ili prašine.

Pohrana jedinice motora i pribora

Držač **B17** je namijenjen za držanje jedinice motora i pribora. Umetnite jedinicu motora u držač **B17** i možete pričvrstiti odabrani pribor koji najčešće koristite na dva zatika - pogledajte sliku F.

ČIŠĆENJE I ODRŽAVANJE

Prije čišćenja, uvijek provjerite je li usisavač isključen. Izvadite bateriju **A10** iz jedinice motora.

ČIŠĆENJE JEDINICE MOTORA I NASTAVAKA

Za čišćenje vanjskih dijelova usisavača, upotrijebite mekanu krpu lagano navlaženu u mlakoj vodi. Nemojte koristiti abrazivna sredstva za čišćenje, otapala ili korozivna sredstva, inače se površina jedinice može oštetiti.

ČIŠĆENJE ŠTAPNOG USISAVAČA

Ispraznite spremnik za prašinu

Preporučuje se da ispraznite spremnik prašine **A13** nakon svake upotrebe. Međutim, ako razina prašine dođe do oznake MAX, treba odmah isprazniti spremnik za prašinu **A13**.

- Izvadite nastavak iz jedinice motora.
- Držite jedinicu motora iznad koša za smeće tako da dno spremnika za prašinu gleda nadolje.
- Pritisnite gumb **A14**, a dno spremnika za prašinu će se otpustiti i otvoriti - pogledajte sliku **G1**.
- Time će se sadržaj spremnika ispustiti u koš za smeće.
- Rukom zatvorite dno spremnika. Škljocnut će kada se pravilno postavi.

Čišćenje spremnika za prašinu

Redovito čistite spremnik za prašinu **A13** da spriječite neugodno mirise.

- Skinite nastavak s jedinice motora i ispraznite spremnik za prašinu **A13** u skladu s navedenim uputama.
- Pritisnite gumb **A2** da otpustite spremnik za prašinu i istodobno okrenite spremnik **A13** tako da strelica na jedinici motora gleda prema simbolu ☐. Pažljivo ju izvadite iz jedinice motora - pogledajte sliku **G2**.
- Obrišite unutrašnju stijenku spremnika za prašinu **A13** lagano navlaženom mekanom spužvom. Osušite čistom krpom.
- Okrenite vanjski filter **A11** tako da strelica na filteru **A11** gleda prema simbolu ☐ da biste otpustili vanjski filter **A11**. Pažljivo ga izvadite iz jedinice motora prema dolje - pogledajte sliku **G3**. Uklonite filter cijevi **A12** iz jedinice motora prema dolje - pogledajte sliku **G4**.
- Uklonite prljavštinu iz oba filtera. Po potrebi ih možete oprati pod čistom tekućom vodom. Zatim ih osušite čistom krpom.



Upozorenje:

Nikada nemojte umetati mokre ili vlažne filtre **A22** i **A12** u jedinicu motora! Uvijek pričekajte dok se potpuno ne osuši.

- Pričvrstite filter cijevi **A12** na jedinicu motora.
- Pričvrstite vanjski filter **A11** na jedinicu motora tako da se strelica na filteru **A11** poravnava sa simbolom ☐. Zatim okrenite filter **A11** tako da strelica na filteru **A11** pokazuje na simbol ☐ i škljocne.
- Pričvrstite spremnik **A13** na jedinicu motora tako da se strelica na jedinici motora poravnava sa simbolom ☐. Okrećite ga tako da strelica na jedinici motora pokazuje na simbol ☐. Pravilno pričvršćivanje spremnika **A13** je popraćeno škljocajem.

Čišćenje i zamjena ulaznog filtera

Preporučuje se da redovito očistite ulazni filter **A4** da se osigura pravilan rad usisavača. Ovisno o tome koliko često koristite usisavač, zamijenite ulazni filter **A4** svaka 3 mjeseca ili 6 mjeseci.

- Primite poklopac **A3** i povucite ga prema gore.
- Okrenite filter **A4** u smjeru kazaljki sata da ga otpustite - pogledajte sliku **G5**.
- Uklonite prljavštinu s filtera **A4** iznad koša za smeće. Ako je filter **A4** jako zaprljan, isperite ga pod tekućom čistom vodom - pogledajte sliku **G6**. Ostavite ga da se osuši.

- Umetnite filtar **A4** na dno poklopca **A3** tako da poravnate izdanke na filtru **A4** s utorima u poklopcu **A3**. Okrećite filtar **A4** obrnuto od smjera kazaljki sata dok ne osjetite otpor.
- Umetnite poklopac **A3** s postavljenim filtrom **A4** nazad u jedinicu motora.

Čišćenje podne mlaznice

Potrebno je redovno čistiti podnu mlaznicu **A18** da se osigura željena i stabilna snaga usisa.

- Skinite podnu mlaznicu **A18** s usisavača i okrenite ju naopačke.
- Pomaknite kopču **A23** prema gore da uklonite bočni poklopac **A24** – pogledajte sl. **G7**. Skinite ga.
- Pažljivo uklonite rotacijsku četku **A21** - pogledajte sliku **G8**.
- Uklonite zapetljanu kosu, životinjske dlake i drugu nečistoću s rotirajuće četke **A21**. Možete upotrijebiti škare da brže uklonite zapetljanu kosu ili životinjske dlake.
- Očistite unutarnji dio podne mlaznice **A18** suhom krpom.
- Umetnite čistu rotacijsku četku **A21** u podnu mlaznicu **A18**.
- Konačno, pričvrstite bočni poklopac **A24**.

ČIŠĆENJE NASTAVKA ZA BRISANJE

Uvijek ispraznite spremnik **B20** nakon svake upotrebe nastavka **B19**. Obrisite nastavak **B19** mekom spužvom lagano navlaženom u toploj vodi. Osušite ga brisanjem čistom krpom.

Uklonite navlaku i operite ju ručno u hladnoj vodi. Pustite da se osuši na zraku.



Upozorenje:

Ni pod kojim okolnostima nemojte uranjati ili prati nastavak **B19** u vodi ili bilo kojoj drugoj tekućini.

Čišćenje četke Cat&Dog Mini

Potrebno je redovno čistiti četku četku Cat&Dog Mini da se osigura željena i stabilna snaga usisa.

- Skinite rotacijsku četku **B1** s usisavača i okrenite ju naopačke.
- Okrenite kopču **B4** da otpustite četku i izvadite ju - pogledajte sliku **H**.
- Uklonite zapetljanu kosu, životinjske dlake i drugu nečistoću s četke. Možete upotrijebiti škare da brže uklonite zapetljanu kosu ili životinjske dlake.
- Očistite unutarnji dio rotacijske četke **B1** suhom krpom.
- Vratite četku i okrenite kopču **B4** tako da škljocne.

Pohrana

Ako ne koristite usisavač, očistite ga prema navedenim uputama i izvadite bateriju **A10** iz jedinice motora.

Prije pohrane, pazite da usisavač i svi nastavci budu čisti i suhi. Pohranite uređaj na suhom, čistom i dobro prozračenom mjestu gdje neće biti izložen ekstremnim temperaturama i gdje je izvan doseg djece ili životinja.

Preporučuje se da redovno punite bateriju **A10** svakih 6 mjeseci.

RJEŠAVANJE PROBLEMA

Prije nego što odlučite kontaktirati ovlašteni servisni centar, pročitajte sljedeću tablicu:

Problem	Mogući uzrok	Rješenje
Usisavač ne radi.	Baterija A10 je ispražnjena.	Napunite bateriju A10 prije korištenja usisavača.
	Usisna rupa je začepljena.	Uklonite prljavštinu iz usisne rupe.
	Usisavač nije pravilno sastavljen.	Pazite da svi dijelovi budu pravilno sastavljeni.
Snaga usisa je slaba.	Spremnik za prašinu A13 je pun, ili su filtri A11 i A12 zaprljani.	Ispraznite spremnik za prašinu A13 i očistite filtre A11 i A12 .
	Na rotacijskoj četki A21 je zapetljana velika količina kose ili životinjske dlake.	Očistite rotacijsku četku A21 .
Baterija A10 radi kratko vrijeme nakon punjenja.	Baterija A10 nije do kraja napunjena.	Napunite bateriju A10 do kraja.
	Baterija A10 je na kraju vijeka trajanja.	Kupite novu bateriju A10 .




Oprez:


Ako ne možete naći svoj problem u gornjoj tablici, ili ako se problem nastavi, prekinite upotrebu usisavača, isključite ga i kontaktirajte ovlašteni servisni centar.

TEHNIČKE SPECIFIKACIJE

Adapter

Ulazna struja.....100 – 240 V~, 50/60 Hz, 0,8 A
 Izlazna struja30 V , 0,6 A
 Klasa zaštite od strujnog udara II

Usisavač

Ulazna snaga.....400 W
 Električna rotacijska četka.....30 W
 Električna rotacijska četka Cat&Dog.....5 W
 BaterijaLi-Ion / 25,2 V  / 2.500 mAh
 Vrijeme potrebno za potpuno punjenje.....pribl. 4 - 5 sati
 Vrijeme rada s napunjenom baterijom.....do 50 min
 Razina buke.....≤ 83 dB(A)
 Kapacitet spremnika za prašinu.....0,58 l
 Kapacitet spremnika za vodu.....0,25 l

- Deklarirana razina emisije buke iz usisavača je ≤ 83 dB(A), što predstavlja razinu A akustične snage u odnosu na referentnu akustičnu snagu od 1 pW.

Zadržavamo pravo na izmjenu teksta i tehničkih specifikacija.



Klasa zaštite od strujnog udara

Klasa II – zaštitu od strujnog udara pruža dvostruka ili jaka izolacija.



Proizvod je namijenjen samo za upotrebu u kućanstvu. Proizvod nije namijenjen za upotrebu na otvorenom.



Prije upotrebe proizvoda temeljito pročitajte sve upute.

ODLAGANJE BATERIJA



Prije odlaganja proizvoda u otpad ili na specijaliziranom odlagalištu, potrebno je ukloniti bateriju. Prije uklanjanja baterije potrebno je uključiti usisavač i čekati dok se potpuno ne isprazni. Baterija sadrži ekološki štetne tvari te stoga ne spada u standardni kućanski otpad. Odlaganje baterija obavit će odgovarajuće prikupljalište otpada.

UPUTE INFORMACIJE VEZANE UZ ODLAGANJE ISKORIŠTENIH MATERIJALA ZA AMBALAŽU

Odložite iskorištene materijale za ambalažu na ovlaštenom odlagalištu vašem mjestu.

ODLAGANJE RABLJENE ELEKTRIČNE ELEKTRONIČKE OPREME



Ovaj simbol na proizvodima ili originalnim dokumentima znači da se iskorišteni električni ili elektronički proizvodi ne smiju odlagati obični kućanski otpad. Radi pravilnog zbrinjavanja, obnavljanja recikliranja, predajte takve uređaje na za to predviđenim mjestima. Također, nekim državama Europske unije ili drugim europskim zemljama možete vratiti uređaj lokalnom prodavaču kada kupujete

ekvivalentan novi uređaj.

Pravilno odlaganje ovog proizvoda pomaže spašavanju vrijednih prirodnih resursa te sprječava potencijalne negativne učinke za okoliš ljudsko zdravlje, koji bi nastali nepravilnim odlaganjem otpada. Zatražite više pojedinosti od lokalnih nadležnih tijela.

Skladu državnim propisima, moguće su kazne za nepropisno odlaganje ove vrste otpada.

Za poslovne subjekte državama Europske unije

Ako želite odložiti električne ili elektroničke uređaje, upitajte maloprodajnika ili dobavljača potrebnim informacijama.

Odlaganje drugim zemljama izvan Europske unije

Ovaj simbol je važeći Europskoj uniji. Ako želite odložiti ovaj proizvod, zatražite potrebne informacije pravilnom načinu odlaganja od lokalnog vijeća ili prodavača.



Ovaj proizvod zadovoljava sve osnovne zahtjeve EU direktiva vezanih uz njega.