

# Usisavač 2 u 1 (s vrećicom i bez vrećice)

Uputstvo za upotrebu

HR



**SENCOR**

SVC 900

## ***Prijevod izvornog uputstva za upotrebu***

Prije upotrebe ovog uređaja molimo pažljivo pročitajte uputstvo za upotrebu, čak i ako ste već prije koristili slične uređaje. Uređaj koristite isključivo na način opisan u ovom uputstvu za upotrebu. Sačuvajte uputstvo za na sigurnom mjestu koje je lako dostupno za buduće potrebe.

Čuvajte originalnu kutiju u kojoj je došao uređaj, ambalažu, račun i jamstveni list dok ne istekne jamstvo. U slučaju prijevoza uređaja, zapakirajte uređaj isključivo u originalnu ambalažu.

HR-1

**SADRŽAJ**

VAŽNE SIGURNOSNE UPUTE .....	3
OPIS UREĐAJA .....	5
SASTAVLJANJE .....	6
UPUTE ZA UPOTREBU .....	6
ČUVANJE I DODACI .....	8
ČIŠĆENJE I ODRŽAVANJE .....	8
RJEŠAVANJE PROBLEMA .....	10
TEHNIČKI PODACI .....	10
SADRŽAJ PAKIRANJA .....	11
ODLAGANJE RABLJENIH ELEKTRIČNIH I ELEKTRONIČKIH UREĐAJA .....	12
UPUTE I INFORMACIJE O ODLAGANJU STAROG PAKIRANJA .....	12

## VAŽNA SIGURNOSNA UPUTSTVA

### PAŽLJIVO PROČITAJTE I SPREMITE ZA BUDUĆU UPOTREBU

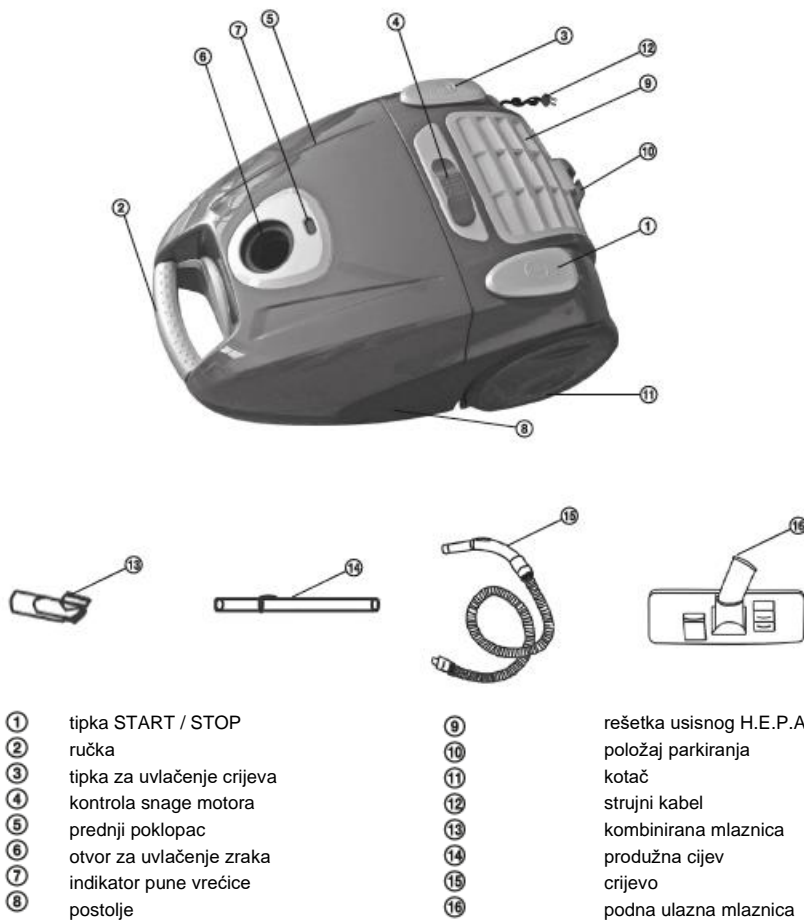
- Ovaj uređaj ne smiju koristiti osobe (uključujući djecu) smanjenih tjelesnih i mentalnih sposobnosti, ili nedostatnog iskustva i znanja, osim ako su propisno upućeni kako koristiti proizvod na siguran način, ili ako su pod nadzorom kvalificirane osobe odgovorne za njihovu sigurnost. Djeca se ne smiju igrati usisavačem. Čišćenje i održavanje koje provodi korisnik ne smije provoditi dijete bez nadzora. Držite usisivač i njegove dodake izvan dohvata djece mlađe od 8 godina.
- Uređaj je namijenjen korištenju u kućanstvu, uredima i drugim sličnim okruženjima. Ne smije se koristiti u industrijskim okruženjima.
- Ne izlažite uređaj direktnom suncu i ne stavljajte ga u blizinu otvorenog plamena ili uređaja koji su izvor vrućine.
- Prije ukopčavanja uređaja, provjerite tehničke podatke i da li napon naveden na uređaju odgovara onom u vašoj utičnici.
- Provjerite da kabel proizvoda ne dodiruje vruću površinu ili oštre predmete.  
Ne uranjajte usisivač pod vodu niti bilo koju drugu tekućinu i ne ispirite ga pod tekućom vodom.
- Prije nego što uključite usisivač provjerite da lije vrećica za prašinu umetnuta i da su ulazni micro filter i izlazni filter pravilno namješteni.
- Kada usisivač radi, provjerite da ispusti za zrak i usisni otvor nisu nečime blokirani.

- Nemojte koristiti usisavač za usisavanje sljedećih predmeta:
  - goruće cigarete ili komadići, šibice ili žar
  - vodu i druge tekućine
  - zapaljive i tekućine koje isparavaju
  - bilo kakvi oštri predmeti poput razbijenog stakla, igli, pribadača, itd.
  - brašno, zidna žbuka, cement i drugi građevinski materijali
  - veći komadi papira ili plastičnih vrećica, koje lako mogu zablokirati otvor za usisavanje
- Usisavanje nekih vrsta podova ili podnih površina može stvoriti statički elektricitet koji ne predstavlja opasnost za korisnika.
- Nemojte prislanjati mlaznicu niti crijevo na niti jedan dio lica.
- Uvijek ugasite usisavač i isključite ga iz utičnice za struju kada ga ostavljate bez nadzora, nakon što završite s uporabom i prije čišćenja.
- Isključite električni kabel iz utičnice izvlačenjem utikača, a nikada ne povlačite za kabel. U protivnome to bi moglo oštetiti električni kabel ili utičnicu. Držite kabel u ruci kada ga namotavate.
- U slučaju da se električni kabel ošteti, morate ga zamijeniti u ovlaštenom servisnom centru ili ga predati drugoj kvalificiranoj osobi, što će spriječiti nastanak opasnih situacija. Zabranjeno je koristiti usisavač ako ima oštećen električni kabel.
- Nemojte koristiti usisavač ako ne radi kako treba, ako je oštećen ili je bio potopljen u vodu. Nikada nemojte sami popravljati usisavač ili raditi preinake na njemu. Svi popravci moraju se provoditi u ovlaštenom servisnom centru. Ukoliko budete manipulirali uređajem, riskirate vaša zakonska prava koja proizlaze iz nezadovoljstva njegovim radom ili jamstvom kvalitete.

# Usisavač 2 u 1 (s vrećicom i bez vrećice) SVC 900

HR

## OPIS UREĐAJA



① tipka START / STOP

② ručka

③ tipka za uvlačenje crijeva

④ kontrola snage motora

⑤ prednji poklopac

⑥ otvor za uvlačenje zraka

⑦ indikator pune vrećice

⑧ postolje

⑨ rešetka usisnog H.E.P.A. filtra

⑩ položaj parkiranja

⑪ kotač

⑫ strujni kabel

⑬ kombinirana mlaznica

⑭ produžna cijev

⑮ crijevo

⑯ podna ulazna mlaznica

## SASTAVLJANJE

### Umetanje crijeva u otvor usisavanja na usisivaču

Pritisnite sigurnosne tipke na kraju crijeva i umetnite crijevo u otvor za usisavanje na usisivaču dok ne čujete "klik". Crijevo je ispravno pričvršćeno.

### Pričvrstite držač na produžnu cijev

Pobrinite se da je držač s crijevom na širem dijelu produžne cijevi.

**Umetanje podne ulazne mlaznice u produžnu cijev**

Pobrinete se da je držač s crijevom na užem dijelu produžne cijevi.

**Prilagodite duljinu produžne cijevi**

Prilagodite duljinu produžne cijevi na sljedeći način: pomaknite i držite tipku na cijevi prema naprijed kako je prikazano strelicama i prilagodite duljinu cijevi koliko želite. Otpustite tipku i pomaknite cijev malo prema naprijed dok ne čujete „klik“. Produžna cijev je sada sigurno pričvršćena.

**Odaberite vrstu spremnika za prašinu**

Ovaj usisavač može se koristiti s i bez vrećice. Odaberite način usisavanja i shodno tome umetnite spremnik za prašinu (sl. 1) ili vrećicu za prašinu (sl. 2).

Slika 1



Slika 2

**Napomena:**

Ako koristite vrećicu za prašinu nemojte zaboraviti umetnuti priloženo plastični filtar u utore ispred motora.

**UPUTE ZA UPOTREBU****Spajanje usisavača u utičnicu za struju**

Izvučite strujni kabel iz usisavača do željene duljine i uključite utikač u utičnicu za struju.

**Opresz:**

Žuta oznaka na kabelu upozorava da je kabel pri kraju duljine. Nemojte vući kabel dalje od crvene oznake.

**Podešavanje podne mlaznice prema površini poda**

Mlaznicu namjestite odgovarajućoj podnoj podlozi prilagodnom unutarnjih resica:

- Ako želite usisavati tepih, uvucite resice unutar mlaznice, okretanjem preklopnice.

# Usisavač 2 u 1 (s vrećicom i bez vrećice)

## SVC 900

- Ako želite usisavati tvrde i glatke površine, izvucite resice iz mlaznice, okretanjem preklopnice.

### Uključenje i isključenje usisivača

Kako biste uključili ili isključili uređaj, pritisnite tipku START / STOP na tijelu usisivača.

### Namještanje jačine usisavanja

Jačinu usisavanja namjestite okretanjem bročjanika na tijelu proizvoda (mali domet) ili pokretnom preklopnicom na ručici crijeva.



#### Savjet:

Ukoliko se držač crijeva pri usisavanju zablokira, skinite ga s produžne cijevi i tijela usisivača. Držač crijeva postavite na otvor usisavanja na tijelu usisivača i izvucite prijavštinu van.

### Privremeni prekid usisavanja

Ukoliko želite prekinuti usisavanje na kratko vrijeme, produžnu cijev zakvačite kukom u dnu crijeva na jednu od parkiranih pozicija – u donjem stražnjem dijelu usisavača.



#### Pažnja:

Usisivač ne pomičite s mjesta na mjesto ukoliko je crijevo u poziciji parkiranja! Može se otkinuti držač za parkirni položaj!

### Upotreba dodataka

Kombinirana mlaznica nalazi se na dnu usisivača;

- Kad ste u standardnim postavkama možete je koristiti kao mlaznicu s prorezom za usisavanje teško dokučivih mjesta (npr. prozori, uglovi, police za knjige, područja između madraca, tapeciranog namještaja, itd.)
- Izvlačenjem četke dobit ćete mlaznicu s četkom prikladnu za usisavanje npr. prašine s kreveta, tapeciranih dijelova, itd.)

### Završavanje procesa usisavanja

Kada završite s usisavanjem, isključite usisivač pritiskom tipke START / STOP i iskopčajte kabel iz utičnice. Za namotavanje kabela natrag u usisavač, pritisnite i držite gumb za namotavanje jednom rukom. Drugom rukom držite kabel kako biste zaštitili ulazni dio usisivača od oštećenja.



#### Savjet:

Ukoliko namotavanje stane, a dio kabela je još vani, otpustite gumb za namotavanje i povucite kabel ponovno van oko 50 cm i pritisnite gumb za namotavanje ponovno kako biste ponovili proces namotavanja.

### Prenošenje usisivača

Uređaj prenosite držeći ga za ručku.

### ČUVANJE USISAVAČA

Prije spremanja usisivača možete ga rastaviti na pojedine dijelove ili ga spremite s produžnom cijevi zakačenom na jednu od parkiranih pozicija (stražnja donja pozicija).

### ČIŠĆENJE I ODRŽAVANJE



#### Pažnja:

Prije čišćenja uređaj iskopčajte iz napona.

**Izmjena vrećice za prašinu**

Ako pokazatelj kroz prozor pokazuje "puno" (puna boja na pokazatelju) kada se crijevo podigne, a jačina je postavljena na maksimum, potrebno je zamijeniti vrećicu:

- 1) Otvorite poklopac usisavača.
- 2) Izvucite vrećicu za prašinu iz plastičnog držača.
- 3) Umetnite novu na mjesto.
- 4) Zatvorite poklopac.

**Pažnja:**

Nikada nemojte pokušavati prati papirnate vrećice jer su one namijenjene jednokratnoj upotrebi i kada se napune treba ih baciti u kućanski otpad. Prati se mogu jedino platnene vrećice!

**Pražnjenje spremnika za prašinu:**

- 1) Izvadite crijevo iz usisavača
- 2) Otvorite usisavač za prašinu i uklonite spremnik za prašinu tako što ćete ga povući za ručku
- 3) Stavite spremnik za prašinu iznad košare za smeće
- 4) Pritisnite sigurnosnu bravu i otvorite dno spremnika



- 5) Prašina i prljavština mogu se odlagati u zajednički kućanski otpad.
- 6) Zatim okretanjem uklonite H.E.P.A. filter iz spremnika i istresite preostalu prljavštinu i prašinu.



- 7) Umetnite H.E.P.A. filter natrag u spremnik i okrenite a u zaključani položaj.
- 8) Zatvorite donji poklopac spremnika. Provjerite je li sigurnosni mehanizam za zaključavanje aktiviran.
- 9) Vratite spremnik za prašinu natrag u usisavač.

**Savjet:**

Preporučamo da operete spremnik za prašinu i filter pod mlakom tekućom vodom.

**Pažnja:**

Prije umetanja spremnika za prašinu i filtra natrag u usisavač, provjerite jesu li u potpunosti suhi.

## Zamjena ulaznog filtera od pjene



### Napomena:

Ulazni plastični filter koristi se samo kada koristite vrećice za prašinu! Ako ne koristite vrećicu za prašinu u utore se umeće spremnik za prašinu ispred motora i tada je nemoguće koristiti ovaj filter.

Ulazni plastični filter koristi se samo kada koristite vrećice za prašinu! Ako ne koristite vrećicu za prašinu u utore se umeće spremnik za prašinu ispred motora i tada je nemoguće koristiti ovaj filter.

- 1) Otvorite usisavač i izvadite okvir s ulaznim filtrom.
- 2) Zamijenite ulazni plastični filter novim i zajedno s okvirom umetnite natrag u usisavač. Provjerite da li je nazubljenje na okviru filtra okrenuto prema vani i da je crni dio filtra napravljen od pjene također okrenut prema vani.

## Zamjena ulaznog filtera

- 1) Isključite crijevo iz usisavača.
- 2) Otvorite poklopac usisavača i uklonite spremnik za prašinu povlačenjem za dršku.
- 3) Pritisnite sigurnosnu bravu kako bi se otvorio donji poklopac spremnika.



- 4) Okretanjem uklonite H.E.P.A filter iz spremnika i zamijenite ga novim.



- 5) Umetnite H.E.P.A filter natrag u spremnik i okrenite ga u zaključani položaj.
- 6) Zatvorite donji dio poklopca. Provjerite je li aktiviran sigurnosni mehanizam.
- 7) Vratite spremnik za prašinu natrag u usisavač.

## Zamjena izlaznog H.E.P.A filtera

- 1) Pritisnite sigurnosnu bravu za otvaranje okvira izlaznog filtra.
- 2) Zamijenite izlazni filter zajedno s plastičnim okvirom.
- 3) Zamijenite plastični filter od pjene novim i zajedno s okvirom vratite ga u usisavač. Provjerite je li crni dio filtra od pjene okrenut prema usisivaču, a bijeli prema vani. To će osigurati da veće čestice prašine budu filtrirane prije sitnijih čestica.

Za čišćenje vanjskih dijelova usisavača, koristite meku krpnu umočenu u mlaku vodu. Nemojte koristiti sredstva za čišćenje, razrjeđivače boje ili sredstva za otapanje jer oni mogu oštetiti površinu uređaja.

## RJEŠAVANJE PROBLEMA

Problem	Mogući uzrok	Rješenje
Motor se ne pokreće.	<ul style="list-style-type: none"> <li>- Utičak nije ispravno ukopčan u utičnicu.</li> <li>- Utičnica u zidu je oštećena.</li> <li>- Uređaj nije uključen.</li> </ul>	<ul style="list-style-type: none"> <li>- Utičak čvrsto ukopčajte u utičnicu.</li> <li>- Provjerite utičnicu.</li> <li>- Uključite uređaj.</li> </ul>
Jačina usisavanja je slaba.	<ul style="list-style-type: none"> <li>- Vrećica za prašinu je puna.</li> <li>- Uređaj je začepljen.</li> <li>- Filtar je začepljen.</li> </ul>	<ul style="list-style-type: none"> <li>- Promijenite vrećicu</li> <li>- Uklonite blokadu ili strano tijelo.</li> <li>- Očistite filtara.</li> </ul>
Kabel se ne namotava ispravno.	Kabel je ispao s kotača za namotavanje tijekom namotavanja.	Držite kabel tijekom namotavanja.
Kabel se ne može izvući.	Kabel je neispravno namotan.	Pritisnite gumb za namotavanje kabela i pokušajte ponovno.
Kontrola brzine ne radi.	Proizvod je pokvaren.	Odnosite ga tehničaru na popravak. (samo kvalificiranom tehničaru)
Kabel se počne namotavati kada ne treba.	Mehanizam namotavanja je oštećen.	Odnosite ga tehničaru na popravak. (samo kvalificiranom tehničaru)
Poklopac usisavača se ne može zatvoriti.	Nema vrećice za prašinu ili je neispravno umetnuta.	Provjerite položaj vrećice za prašinu u držaču ili umetnite novu vrećicu.

## TEHNIČKI PODACI

Napon .....	220–240 V AC (izmjenična struja)
Nazivna frekvencija .....	50-60 Hz
Nazivna ulazna snaga .....	700 W
Sigurnosna klasa (za zaštitu od električnog udara).....	..II
Razina buke .....	78 dB(A)
Duljina kabela .....	5 m
Domet rada .....	7,5 m
Težina .....	5.6 kg

Razina emisije buke ovog uređaja iznosi 78 dB(A), što predstavlja razinu A akustične snage u odnosu na referencu akustične snage 1 pW.

## SADRŽAJ PAKIRANJA

1x usisavač  
1x podna mlaznica  
1 x produžna cijev  
1x crijevo  
1x kombinirana mlaznica  
1 x papirnata vrećica  
1x ulazni filter  
1x ispušni filter  
1x uputstvo za upotrebu  
1x jamstveni list

Zadržavamo pravo izmjene teksta i tehničkih podataka.

## UPUTE I INFORMACIJE O ODLAGANJU STAROG PAKIRANJA

Staro pakiranje obavezno odložite na javno odlagalište otpada.

## ODLAGANJE STARE ELEKTRIČNE I ELEKTRONIČKE OPREME



Ovaj simbol, koji se nalazi na proizvodu ili originalnoj dokumentaciji proizvoda, označava da se proizvod ne smije odlagati zajedno s običnim komunalnim otpadom. Za pravilno odlaganje, obnovu i reciklažu, odložite ovaj proizvod na reciklažno dvorište koje je za to namijenjeno. U pojedinim državama Europske unije, ali i izvan nje, možete ga vratiti u trgovinu kada kupujete sličan novi proizvod. Pravilnim ćemo odlaganjem pomoći očuvati vrijedne prirodne resurse i spriječiti štetu okolišu uzrokovanu nepravilnim odlaganjem otpada. Za daljnje informacije obratite se mjesnim vlastima ili najbližem reciklažnom dvorištu. U skladu s državnim propisima, nepravilno odlaganje ovog tipa otpada može biti podložno kažnjavanju.

### Za poslovne subjekte u državama Europske unije

Ukoliko želite odložiti električne ili elektroničke uređaje, potrebne informacije zatražite od proizvođača ili dobavljača robe.

### Odlaganje u zemljama izvan Europske unije

Ovaj simbol važi u Europskoj uniji. Ukoliko želite odložiti ovaj proizvod, za sve potrebne informacije o pravilnim načinima odlaganja obratite se mjesnoj upravi ili prodavaču.



Ovaj proizvod zadovoljava sve osnovne uvjete koje propisuju uredbe EU-a, a koje se odnose na njega.