



## HR ■ Usisavač s vrećicom

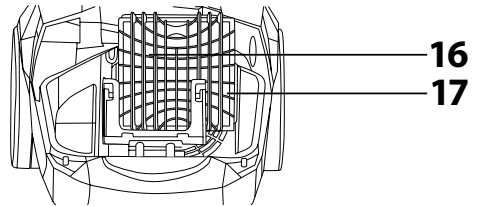
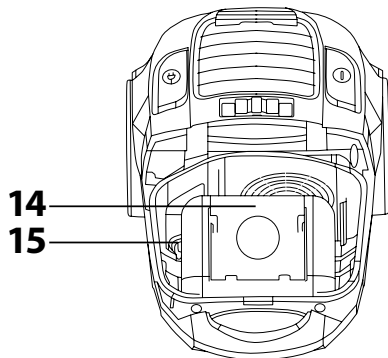
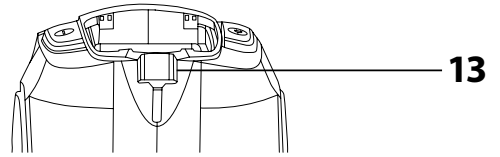
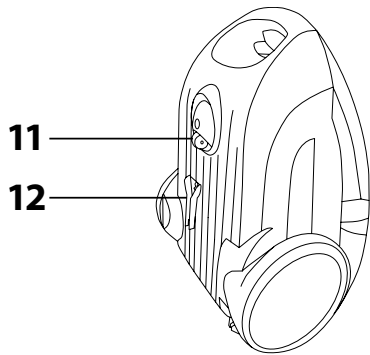
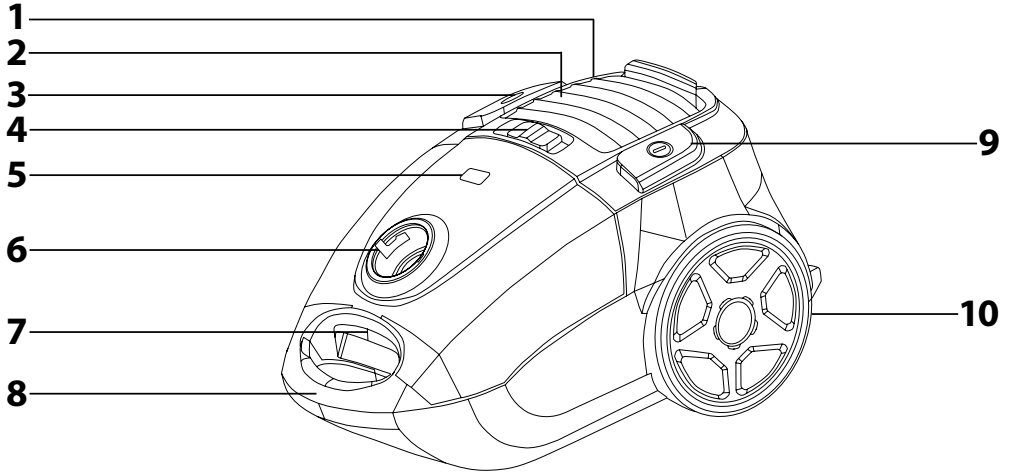
*Prijevod originalnog priručnika*

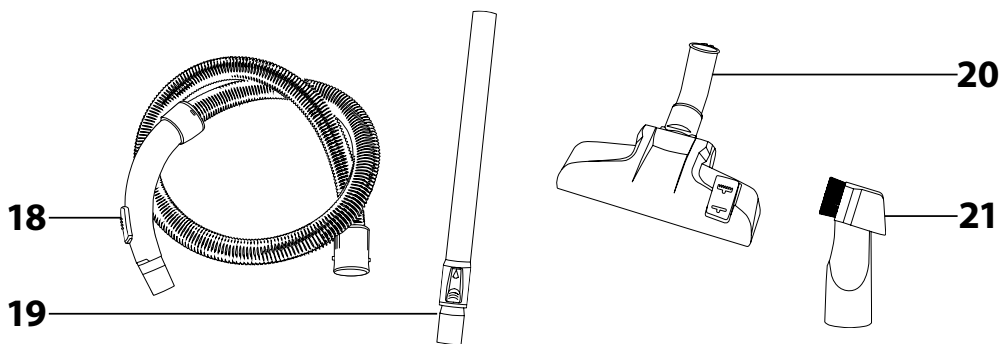
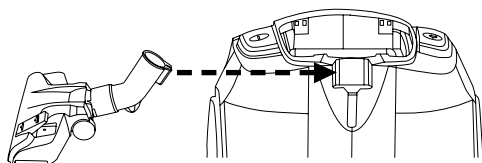
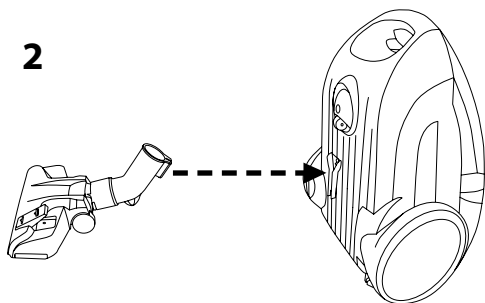
**PAŽLJIVO PROČITAJTE I SPREMITE ZA BUDUĆU UPOTREBU.**

- Ovaj usisavač mogu koristiti djeca od 8 godina ili starija te osobe s fizičkim ili mentalnim nedostacima ili osobe bez iskustva, ako su pod odgovarajućim nadzorom ili ako su obaviještene o tome kako koristiti ovaj usisavač na siguran način te ako razumiju potencijalne opasnosti. Djeca se ne smiju igrati s usisavačem. Čišćenje i održavanje koje obavlja korisnik ne smiju obavljati djeca bez nadzora. Držite usisavač i dodatni pribor izvan dohvata djece mlađe od 8 godina.
- Ovaj usisavač dizajniran je za upotrebu u domaćinstvu, uredu ili sličnoj vrsti prostora. Nemojte ga koristiti u industrijskom okruženju ili na otvorenom.
- Nemojte izlagati usisavač izravnom sunčevom svjetlu niti ga stavljati blizu otvorenog plamena ili uređaja koji su izvori topline.
- Prije ukapčanja kabela u električnu utičnicu provjerite odgovaraju li tehničke pojedinosti na naljepnici sa specifikacijama usisavača naponu električne utičnice.
- Pazite da kabel ne dodiruje vruće površine ili oštre predmete.
- Nemojte uranjati usisavač u vodu ili bilo koju drugu tekućinu i nemojte ga ispirati pod tekućom vodom.
- Prije uključivanja usisavača provjerite je li u njega umetnuta vrećica za prašinu i jesu li ulazni mikrofiltrar i izlazni HEPA filtrar postavljeni na svoja mjesta.
- Dok usisavač radi, pazite da izlazi za zrak i usisni otvor nisu blokirani.
- Nemojte koristiti usisavač za usisavanje sljedećih predmeta:
  - neugašenih cigareta, zapaljenih predmeta, šibica ili žara;
  - vode i drugih tekućina;
  - zapaljivih ili hlapivih materijala;
  - oštih predmeta, npr. slomljenog stakla, igala, pribadača, itd.;
  - brašna, gipsa, cementa i drugih građevinskih materijala;
  - većih komada papira ili plastičnih vrećica koje mogu lako blokirati usisni otvor.
- Usisavanje nekih vrsta podova ili podnih površina može stvoriti elektrostatski izboj, koji ne predstavlja nikakvu opasnost za korisnika.
- Nemojte stavljati usisnu mlaznicu ili cijev na bilo koji dio lica.

- Uvijek isključite usisavač i iskopčajte ga iz utičnice kada ga ostavljate bez nadzora, nakon dovršetka upotrebe i prije čišćenja.
- Iskopčajte kabel iz utičnice povlačenjem utikača električnog kabela, nikada povlačenjem samog kabela. U suprotnom to može oštetiti kabel napajanja ili utičnicu. Držite kabel u ruci dok ga namotavate.
- Ako se električni kabel ošteti, mora ga zamijeniti ovlaštenu servis ili druga osoba sličnih kvalifikacija jer će se time spriječiti opasne situacije. Usisavač se ne smije koristiti ako je kabel napajanja oštećen.
- Nemojte koristiti usisavač ako ne radi pravilno, ako je oštećen ili ako je bio uronjen u vodu. Nemojte sami popravljati usisavač ili obavljati preinake na njemu. Prepustite sve popravke ili podešavanja ovlaštenom servisnom centru. Neovlaštenim diranjem u uređaj riskirate poništavanje prava koja vam daje jamstvo u slučaju nezadovoljavajućeg rada ili kvalitete.

**A**



**A****B****1****2**

- Prije korištenja ovog uređaja temeljito pročitajte korisnički priručnik, čak i u slučajevima kada ste se prethodno upoznali s radom sličnih vrsta uređaja. Koristite ovaj uređaj samo onako kako je opisano u ovom korisničkom priručniku. Držite ovaj korisnički priručnik na sigurnom mjestu gdje ga ubuduće možete lako naći.
- Preporučujemo da zadržite originalnu kartonsku kutiju, materijal ambalaze, račun, izjavu proizvođača ili jamstvo barem u trajanju pravne odgovornosti za nezadovoljavajuć rad ili kvalitetu. U slučaju transporta, preporučujemo da zapakirate uređaj u originalnu kutiju od proizvođača.

### OPIS USISAVAČA I PRIBORA

- |  |  |
|--|--|
| <b>A1</b> Odvojiva rešetka izlaznog HEPA filtra                | <b>A11</b> Prednji zakretni kotačić za pomicanje                         |
| <b>A2</b> Perivi izlazni HEPA filter nalazi se iza rešetke.    | <b>A12</b> Utor za okomiti položaj parkiranja                            |
| <b>A3</b> Gumb za automatsko namotavanje kabela                | <b>A13</b> Utor za vodoravni položaj parkiranja                          |
| <b>A4</b> Elektronička kontrola snage usisa                    | <b>A14</b> Vrećica za prašinu*   |
| <b>A5</b> Indikator pune vrećice za prašinu                    | <b>A15</b> Držač vrećice za prašinu                                      |
| <b>A6</b> Otvor za priključivanje savitljivog crijeva          | <b>A16</b> Rešetka ulaznog mikrofiltra                                   |
| <b>A7</b> Kopča za zaključavanje i otpuštanje gornjeg poklopca | <b>A17</b> Perivi ulazni mikrofilter nalazi se u rešetki.                |
| <b>A8</b> Ugrađena ručka                                       | <b>A18</b> Savitljivo crijevo s mehaničkom kontrolom snage usisa u ručki |
| <b>A9</b> Gumb za uključivanje/isključivanje usisavača         | <b>A19</b> Teleskopska metalna cijev                                     |
| <b>A10</b> Stražnji kotačić za pomicanje presvučen gumom       | <b>A20</b> Podna mlaznica s proširivom četkom                            |
|  | <b>A21</b> Četka i utorna mlaznica 2-u-1                                 |



#### Napomena\*:

Priložena je jedna jednokomorna vrećica od mikrovlakana (nepleteni tekstil).

### PRIPREMA ZA UPOTREBU

- Provjerite jesu li vrećica za prašinu **A14**, ulazni mikrofilter **A17** i izlazni HEPA filter **A2** pravilno postavljeni.
- Umetnite kraj savitljivog crijeva **A18** do kraja u otvor **A6**.



#### Napomena:

Prilikom rastavljanja potrebno je pritisnuti obje učvršne kopče na kraju crijeva **A18** i istovremeno izvući crijevo **A18** iz otvora **A6**.

- Na ručki savitljivog crijeva **A18** natakните teleskopsku cijev **A19** i podesite željenu dužinu kako je opisano u nastavku. Otpustite kopču na teleskopskoj cijevi **A19** i gurnite ju prema produživom dijelu cijevi **A19**. Nakon otpuštanja kopče, podesite dužinu cijevi **A19** pomicanjem njenog produživog dijela prema unutra ili van. Kada se kopča otpusti, zaključat će cijev na zadanoj dužini.
- Natakните podnu mlaznicu **A20** na slobodni kraj teleskopske cijevi **A19**. Jezičac na podnoj mlaznici **A20** služi za izvlačenje ili uvlačenje četke.
- Mlaznica s četkom i utornom 2-u-1 **A21** može se pričvrstiti izravno na ručku savitljivog crijeva **A18** ili na teleskopsku cijev **A19**.

### UPOTREBA USISAVAČA

- Povlačenjem utikača izvucite željenu dužinu kabela napajanja i ukopčajte ga u električnu utičnicu.



#### Pažnja:

Žuta oznaka na kabelu označava da se približava kraj kabela, a crvena oznaka označava sami kraj. Nemojte povlačiti kabel napajanja dalje od te oznake.

- Da biste pokrenuli usisavač, pritisnite tipku **A9**. Kada usisavate glatke i tvrde površine, izvucite četku na podnoj mlaznici **A20**, a uvucite četku kada usisavate tepihe. Mlaznica s utornom može se koristiti za usisavanje teško dostupnih mjesta, a mlaznica s četkom za usisavanje raznih vrsta namještaja.
- Snagu usisa možete podesiti pomoću elektroničkog klizača **A4** ili mehaničkog jezičca na ručki savitljivog crijeva **A18**.

- Kada završite s korištenjem usisavača, isključite ga pritiskanjem gumba **A9** i isključite kabel napajanja iz električne utičnice. Da biste namotali kabel nazad u usisavač, pritisnite i držite gumb **A3** dok se kabel ne namota čitavom dužinom. Lagano držite kabel u ruci dok ga namotavate.



#### Napomena:

Ako se kabel ne namota do kraja, otpustite gumb **A3**, izvucite kabel iz usisavača za približno 50 cm i ponovo pokušajte namotavanje.

### POLOŽAJ PARKIRANJA USISAVAČA

- Kada ne koristite usisavač, možete ga staviti u položaj parkiranja. Za vodoravni položaj parkiranja pomaknite zaustavnik na podnoj mlaznici **A20** u tor **A13**, pogledajte sl. **B1**. Za okomiti položaj parkiranja najprije podesite najkraću dužinu teleskopske cijevi **A19**. Zatim postavite usisavač u vodoravni položaj i pomaknite zaustavnik na podnoj mlaznici **A20** u tor **A13**, pogledajte sl. **B2**.

### ODRŽAVANJE I ČIŠĆENJE

- Prije čišćenja uvijek provjerite je li usisavač isključen i iskopčan iz električne utičnice.

#### Zamjena vrećice za prašinu

- Indikator **A5** signalizira kada je potrebno zamijeniti vrećicu za prašinu.
- Otpustite kopču **A7** i otvorite gornji poklopac usisavača. Izvadite iskorištenu vrećicu za prašinu **A14** iz držača **A15** i umetnite novu vrećicu namijenjenu za ovaj tip usisavača. Ako se vrećica za prašinu ne zamijeni na vrijeme, snaga usisa usisavača bit će smanjena.

#### Čišćenje i zamjena ulaznog mikrofiltra i izlaznog HEPA filtra

- Otpustite kopču **A7** i otvorite gornji poklopac usisavača. Izvucite rešetku **A16** iz usisavača i izvadite mikrofilter **A17** iz nje. Isperte pod tekućom vodom i pustite da se osuši na zraku. Ponovo umetnite i zatvorite poklopac. U slučaju da mikrofilter **A17** pokazuje znakove istrošenosti ili je jako zaprljan, zamijenite ga novim filtrom.
- Otpustite i izvadite rešetku **A1**. Izvadite HEPA filter **A2** iz usisavača. U slučaju lagane zaprljanosti, istresite ga. Preporučujemo da to radite izvan kućanskog prostora. U slučaju jače zaprljanosti, isperite ga pod laganim mlazom mlake tekuće vode tako da voda ispere prljavštinu iz utora. Pustite da se HEPA filter **A2** osuši na zraku, zatim ga ponovo umetnite na mjesto s rešetkom **A1**. Preporučuje se zamjena HEPA filtra novim filtrom svakih 6 mjeseci upotrebe.
- Kada se filteri zaprljaju njihova učinkovitost se smanjuje, stoga nemojte zanemariti čišćenje filtera.



#### Pažnja:

Prije vraćanja filtera u usisavač provjerite jesu li potpuno suhi.

#### Čišćenje savitljivog crijeva, teleskopske cijevi, podne mlaznice i nastavka 2-u-1

- Ako se nastavci usisavača zaprljaju, odvojite ih od usisavača i očistite svu nečistoću s njih (prašina, dlake, krzno, itd.).

#### Čišćenje vanjske površine usisavača

- Očistite vanjsku površinu suhom ili lagano navlaženom krpom. Zatim ga temeljito osušite brisanjem.
- Nemojte koristiti čeličnu vunu, abrazivna sredstva za čišćenje, otapala, itd. za čišćenje usisavača.
- Nemojte uranjati usisavač u vodu ili bilo koju drugu tekućinu i nemojte ga ispirati pod tekućom vodom.

### TEHNIČKE SPECIFIKACIJE

Nazivni raspon napona .....	220–240 V
Nazivna frekvencija.....	50/60 Hz
Nazivna ulazna snaga .....	700 W
Klasa zaštite od električnog udara .....	II
Razina buke .....	78 dB(A)
Kapacitet vrećice za prašinu .....	3 l
Klasa učinkovitosti HEPA filtra .....	E12
Dužina kabela napajanja .....	7 m
Domet rada.....	10 m

Navedena razina emisije buke je 78 dB(A), što predstavlja razinu A zvučne snage u odnosu na referentnu zvučnu snagu od 1 pW.

### Objašnjenje tehničke terminologije

Sigurnosna klasa za zaštitu od električnog udara

Klasa II – zaštitu od električnog udara daje dvostruka ili jaka izolacija.

Zadržavamo pravo na izmjenu teksta i tehničkih specifikacija.

### UPUTE I INFORMACIJE VEZANE UZ ODLAGANJE ISKORIŠTENIH MATERIJALA ZA AMBALAŽU

Odložite iskorištene materijale za ambalažu na ovlaštenom odlagalištu u vašem mjestu.

### ODLAGANJE ISKORIŠTENE ELEKTRIČNE I ELEKTRONIČKE OPREME



Ovaj simbol na proizvodima ili originalnim dokumentima znači da se iskorišteni električni ili elektronički proizvodi ne smiju odlagati u obični kućanski otpad. Radi pravilnog zbrinjavanja, obnavljanja i recikliranja, predajte takve uređaje na za to predviđenim mjestima prikupljanja. Također, u nekim državama Europske unije ili drugim europskim zemljama možete vratiti uređaj lokalnom prodavaču kada kupujete ekvivalentan novi uređaj.

Pravilno odlaganje ovog proizvoda pomaže u spašavanju vrijednih prirodnih resursa te sprječava potencijalne negativne učinke za okoliš i ljudsko zdravlje, koji bi nastali nepravilnim odlaganjem otpada. Upitajte lokalna nadležna tijela ili odlagalište za više pojedinosti.

U skladu s državnim propisima, moguće su kazne za nepropisno odlaganje ove vrste otpada.

#### Za poslovne subjekte u državama Europske unije

Ako želite odložiti električne ili elektroničke uređaje, upitajte maloprodajnika ili dobavljača o potrebnim informacijama.

#### Odlaganje u drugim zemljama izvan Europske unije

Ovaj simbol je važeći u Europskoj uniji. Ako želite odložiti ovaj proizvod, zatražite potrebne informacije o pravilnom načinu odlaganja od lokalnog vijeća ili maloprodajnika.



Ovaj proizvod zadovoljava sve osnovne zahtjeve EU direktiva vezanih uz njega.