



## HR ■ Robotski usisavač

*Prijevod originalnog priručnika*

**PAŽLJIVO PROČITAJTE I SPREMITE ZA BUDUĆU UPOTREBU.****Opća upozorenja**

- Ovaj uređaj mogu koristiti djeca od 8 godina ili starija te osobe s fizičkim ili mentalnim nedostacima ili osobe bez iskustva, ako su pod odgovarajućim nadzorom ili ako su obaviještene o tome kako koristiti proizvod na siguran način te ako razumiju potencijalne opasnosti.
- Djeca se ne smiju igrati s uređajem. Čišćenje i održavanje koje obavlja korisnik ne smiju obavljati djeca bez nadzora.
- Ako se električni kabel ošteti, dajte ga zamijeniti kod ovlaštenog servisnog tehničara da bi se izbjegla opasna situacija. Uređaj se ne smije koristiti ako je kabel napajanja oštećen.
- Robotski usisavač koristite samo s originalnim prilagodnikom napajanja koji je isporučen uz njega. Da biste izbjegli opasnu situaciju, nikada nemojte koristiti drugu vrstu adaptera napajanja.
- Prije čišćenja ili održavanja, uvijek iskopčajte robotski usisavač iz električne utičnice i isključite ga pomoću gumba napajanja.
- Pridržavajte se uputa iz ovog korisničkog priručnika kada obavljate zadatke čišćenja i održavanja.
- Za punjenje robotskog usisavača koristite samo originalnu stanicu za punjenje koja je isporučena uz njega.
- Uređaj se smije napajati samo pomoću niskog sigurnog napona koji odgovara oznakama na uređaju.

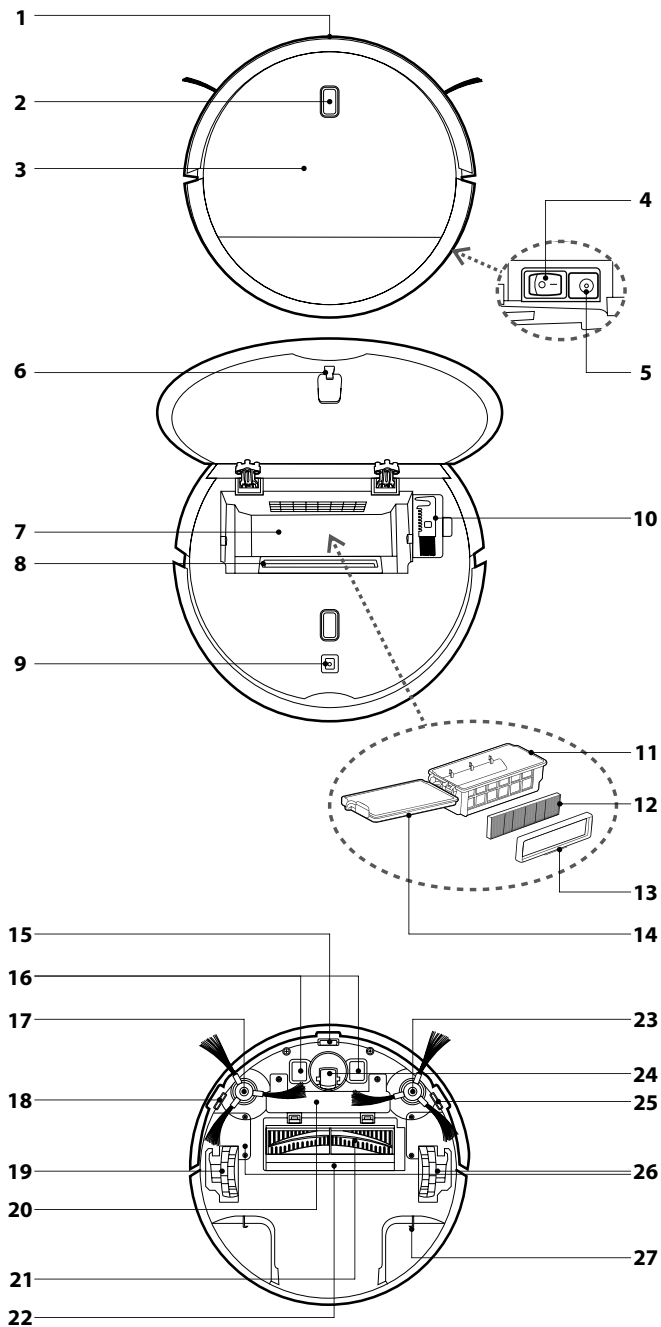
## Električna sigurnost

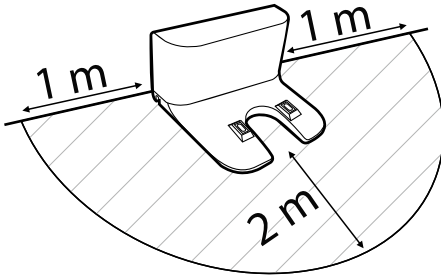
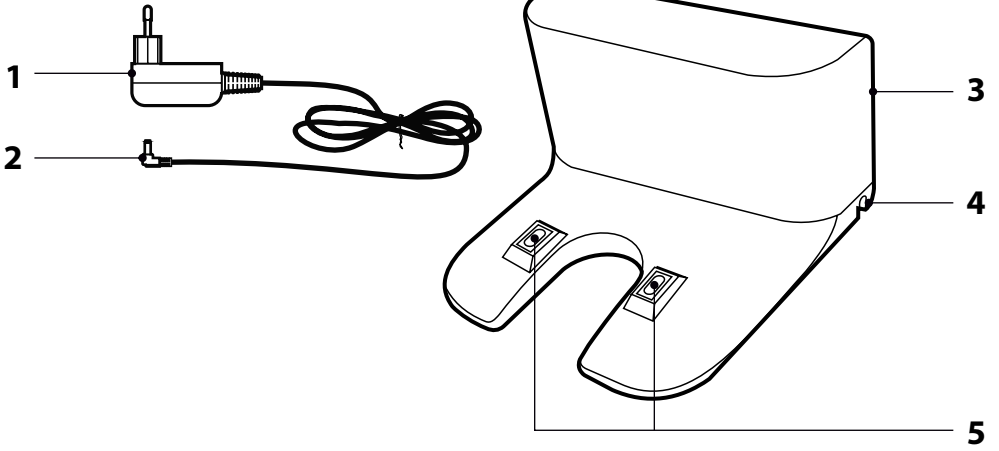
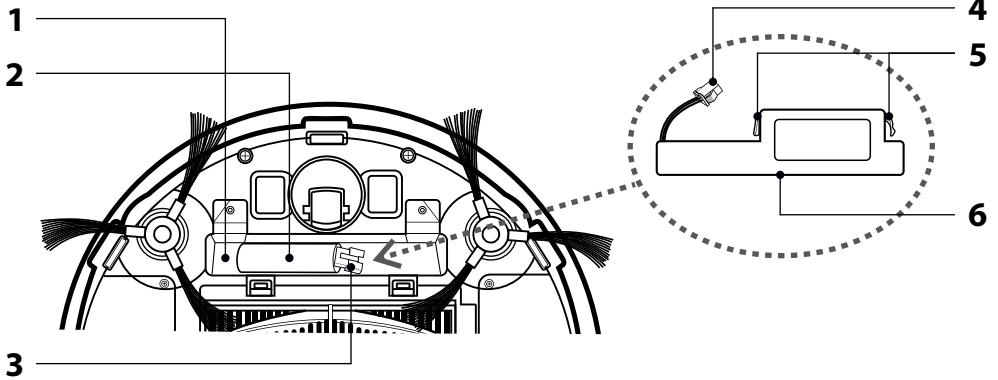
- Prije ukapčanja prilagodnika u električnu utičnicu provjerite odgovaraju li tehničke pojedinosti na naljepnici sa specifikacijama naponu električne utičnice.
- Ukopčajte utikač napajanja samo u pravilno uzemljenu električnu utičnicu. Nemojte koristiti produžni kabel.
- Nemojte iskapčati adapter napajanja iz električne utičnice povlačenjem za električni kabel. To može oštetiti adapter napajanja ili električnu utičnicu. Iskopčajte prilagodnik iz utičnice povlačenjem utikača.
- Nemojte stavljati kabel adaptera napajanja preko oštih predmeta. Pazite da električni kabel ne vidi preko ruba stola i da ne dodiruje zagrijanu ili vruću površinu.
- Prilagodnik napajanja ne smije se koristiti ako je oštećen kabel napajanja.  
Za zamjenski adapter kontaktirajte ovlašteni servisni centar.
- Nikada nemojte koristiti adapter napajanja isporučen uz ovaj uređaj ni za koje druge svrhe.
- Adapter napajanja i kabel napajanja moraju ostati suhi.
- Ako se električni kabel prilagodnika ošteti, mora ga zamijeniti proizvođač, njegov servisni tehničar ili druga osoba sličnih kvalifikacija jer će se time spriječiti opasne situacije.
- Nemojte ukapčati niti iskapčati kabel adaptera napajanja iz električne utičnice ako imate mokre ruke.
- Nemojte otkrivati elektroničke dijelove robotskog usisavača ili njegovu bateriju. Unutar njih nema dijelova koje bi korisnik mogao popraviti. Servis uređaja prepustite stručnim osobama.
- Za punjenje baterije koristite samo prilagodnik napajanja isporučen uz ovaj robotski usisavač.
- Da biste izbjegli strujni udar, robotski usisavač nemojte prskati vodom i nemojte ga uranjati u vodu ili druge tekućine.
- Ako uređaj ne namjeravate koristiti dulje vrijeme, izvadite baterije. Prije nego što izvadite bateriju, provjerite je li robotski usisavač iskopčan iz električne utičnice i je li isključen pomoću glavnog prekidača.
- Nemojte koristiti robotski usisavač ako ne radi pravilno, ako je oštećen ili ako je bio uronjen u vodu.
- Da biste izbjegli opasnost od strujnog udara, nemojte sami popravljati robotski usisavač ni obavljati bilo kakva podešavanja na njemu. Prepustite sve popravke ili podešavanja ovlaštenom servisnom centru. Neovlaštene modifikacije i otvaranje robotskog usisavača tijekom jamstvenog roka može poništiti jamstvo.
- Prije čišćenja ili održavanja, uvijek iskopčajte robotski usisavač iz električne utičnice i isključite ga pomoću glavnog prekidača.

## Sigurnost tijekom upotrebe

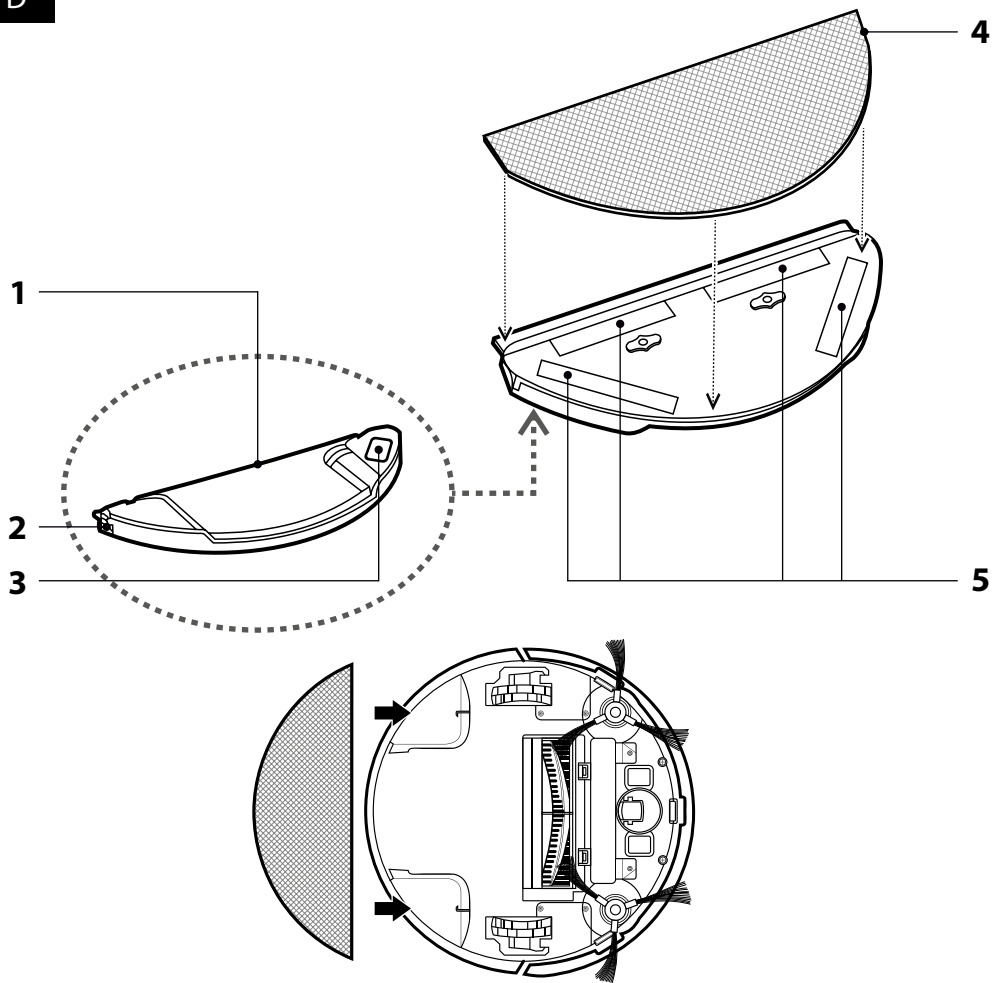
- Ovaj robotski usisavač predviđen je za upotrebu u domaćinstvu, uredu ili sličnim prostorima. Nemojte ga koristiti u industrijskom okruženju ili na otvorenom.
- Robotski usisavač nije namijenjen za usisavanje vode i zato se ne smije koristiti u vlažnim ili mokrim prostorijama, na primjer u praonicama, kupaonama ili oko bazena. Kada bi došao u kontakt s vodom, unutarnja elektronika usisavača bi se uništila.
- Robotski usisavač nemojte koristiti za usisavanje:
  - neugašenih cigareta, zapaljenih ili zapaljivih predmeta, šibica ili pepela,
  - vode i drugih tekućina
  - oštih predmeta, npr. razbijenog stakla, igala, pribadača i sl.,
  - brašna, gipsa, žbuke i drugih građevinskih materijala,
  - većih komada papira ili plastičnih vrećica koje mogu lako blokirati usisni otvor.
- Nemojte izlagati robotski usisavač izravnom sunčevom svjetlu niti ga stavljati blizu otvorenog plamena ili uređaja koji su izvori topline.
- Nemojte koristiti robotski usisavač na uskim povišenim površinama kao što su stolovi, ormari, itd. Ako usisavač nema dovoljno prostora za manevriranje, može pasti i oštetiti se.
- Robotski usisavač koristite samo uz izvorne dodatke s kojima je isporučen.
- Prije upotrebe robotskog usisavača provjerite je li filter prašine pravilno postavljen u spremniku prašine.
- Prije uključivanja robotskog usisavača provjerite jesu li zatvorena ulazna vrata stana ili kuće. S podova uklonite odjeću, papir, igračke, kabele i druge predmete koje bi usisavač mogao usisati ili zahvatiti. Podignite zavjese koje dopiru do poda da ih usisavač ne bi zahvatio.
- Na robotski usisavač nemojte stavljati nikakve predmete i nemojte na njemu stajati ili sjediti.
- Ako je robotski usisavač uključen, pripazite na djecu i ljubimce.
- Dok robotski usisavač radi, pazite da ventilacijski otvori i otvor za usis zraka ne budu prekriveni. Robotski usisavač se u suprotnom može oštetiti.

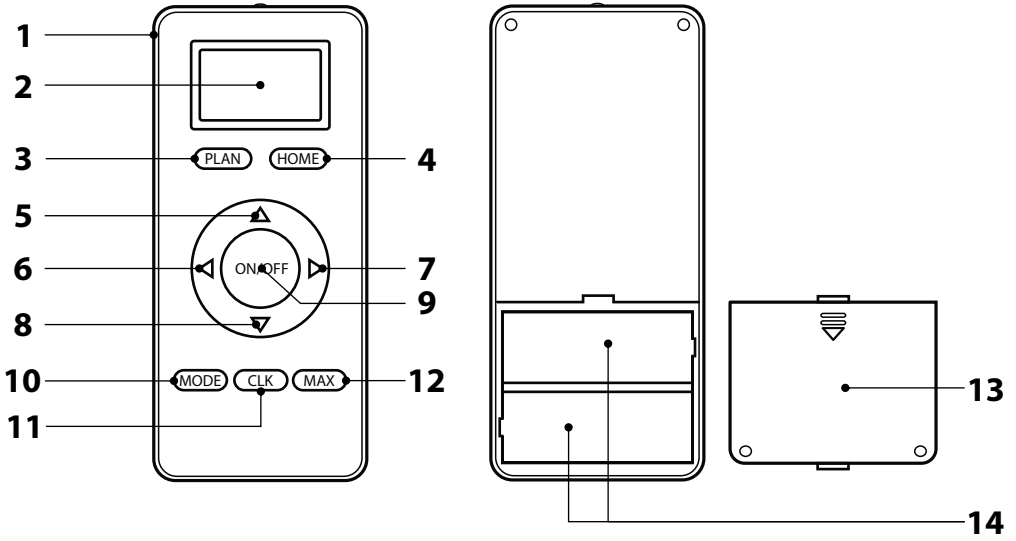
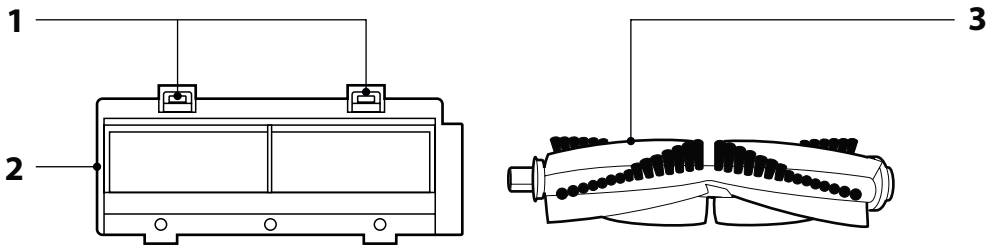
A



**B****C**

D



**E****F**

### PRIJE PRVE UPOTREBE

- Prije korištenja ovog uređaja temeljito pročitajte korisnički priručnik, čak i u slučajevima kada ste se prethodno upoznali s radom sličnih vrsta uređaja. Koristite ovaj uređaj samo onako kako je opisano u ovom korisničkom priručniku. Držite ovaj korisnički priručnik na sigurnom mjestu gdje ga ubuduće možete lako naći. U slučaju da predajete ovaj uređaj drugoj osobi, pazite da priložite i ovaj korisnički priručnik.
- Preporučujemo da zadržite originalnu kartonsku kutiju, materijal ambalaže, račun, izjavu proizvođača ili jamstvo barem u trajanju pravne odgovornosti za nezadovoljavajući rad ili kvalitetu. U slučaju transporta, preporučujemo da zapakirate uređaj u originalnu kutiju od proizvođača.
- Pazljivo raspakirajte uređaj i pazite da ne odbacite nijedan dio ambalaže prije nego što nadete sve dijelove uređaja.

### OPIS UREĐAJA I PRIBORA

- |  |  |
|--|--|
| <b>A1</b> Šipka odbojnika sa senzorom protiv sudara  | <b>A13</b> Držać HEPA filtra   |
| <b>A2</b> Gumb za automatsko čišćenje / svjetlosni indikator   | <b>A14</b> Poklopac spremnika za prašinu   |
| <b>A3</b> Poklopac   | <b>A15</b> Donji senzor protiv padova, središnji   |
| <b>A4</b> Glavni prekidač  | <b>A16</b> Kontakti za punjenje  |
| <b>A5</b> Utičnica prilagodnika napajanja  | <b>A17</b> Lijeva rotacijska četka (L)   |
| <b>A6</b> Kopča  | <b>A18</b> Donji senzor protiv padova, lijevi  |
| <b>A7</b> Odjeljak spremnika za prašinu  | <b>A19</b> Lijevi motorni gumeni kotač   |
| <b>A8</b> Ispušna rupa   | <b>A20</b> Poklopac odjeljka baterije  |
| <b>A9</b> Rupa za kopčicu poklopca   | <b>A21</b> Srednja rotacijska četka  |
| <b>A10</b> Četkica za čišćenje spremnika za prašinu  | <b>A22</b> Usisna rupa (ispod poklopca rotacijske četke)   |
| <b>A11</b> Spremnik za prašinu   | <b>A23</b> Desna rotacijska četka (R)  |
| <b>A12</b> HEPA filter (visoko učinkovit filter za čestice u zraku omogućuje hvatanje čak i najfinije prašine) | <b>A24</b> Prednji zakretni kotač  |
| <b>B1</b> Adapter napajanja  | <b>A25</b> Donji senzor protiv padova, desni   |
| <b>B2</b> Utičak adaptera napajanja  | <b>A26</b> Desni motorni gumeni kotač  |
| <b>B3</b> Stanica za punjenje  | <b>A27</b> Kopčice za pričvršćivanje spremnika za vodu s brisačem                                    |
| <b>C1</b> Odjeljak za bateriju   | <b>B4</b> Utičnica prilagodnika napajanja  |
| <b>C2</b> Cijev za umetanje baterije   | <b>B5</b> Kontakti za punjenje   |
| <b>C3</b> Priključak robotskog usisavača   | <b>C5</b> Izolacijska traka za lakše vađenje baterije  |
| <b>C4</b> Priključak baterije  | <b>C6</b> Baterija   |
| <b>D1</b> Spremnik za vodu   | <b>D4</b> Čistača prašine  |
| <b>D2</b> Kopča za otpuštanje spremnika za vodu (na obje strane)   | <b>D5</b> Trake s čičkom za pričvršćivanje čistača prašine   |
| <b>D3</b> Čep otvora za punjenje   |  |
| <b>E1</b> Daljinski upravljač  | usisavača  |
| <b>E2</b> Zaslon   | <b>E10</b> Gumb za odabir načina čišćenja  |
| <b>E3</b> Način postavki za zakazano čišćenje  | <b>E11</b> Gumb za podešavanje vremena   |
| <b>E4</b> Gumb za povratka na stanicu za punjenje  | <b>E12</b> Način maksimalnog čišćenja u kojem usisavač čisti sve dok se baterija gotovo ne isprazni. |
| <b>E5</b> Gumb za kretanje prema naprijed  | <b>E13</b> Poklopac odjeljka baterije  |
| <b>E6</b> Gumb za kretanje ulijevo   | <b>E14</b> Odjeljak za baterije (2 kom AAA x 1,5 V)  |
| <b>E7</b> Gumb za kretanje udesno  |  |
| <b>E8</b> Gumb za kretanje prema natrag  |  |
| <b>E9</b> Gumb za pokretanje/isključivanje   |  |
| <b>F1</b> Kopčice  | <b>F3</b> Rotacijska četka   |
| <b>F2</b> Poklopac rotacijske četke  |  |

### SVRHA UPOTREBE I ZNAČAJKE ROBOTSKOG USISAVAČA

- Robotski usisavač je namijenjen za čišćenje različitih vrsta tvrdih podova, kao što su parketi i laminati, pločice, linoleum itd., kao i tepiha niskog flora. Tijekom usisavanja, usisavač učinkovito kombinira različite putanje da bi optimalno očistio čitavu površinu poda.
- Usisni otvor učinkovito uklanja kosu, životinjske dlake itd. Dvostrane rotirajuće četke čiste teško dostupna mjesta duž zidova i namještaja te u kutovima. Motorni gumeni kotači štite osjetljive podove od grebanja i mogu se kretati preko podnih lajsni visine do 1 cm ili preko tepiha debljine 2 cm.
- Odbojnik na oprugama omogućuje usisavaču da priguši dodir s preprekama te da učinkovito očisti oko njih. Infracrveni senzori u prednjem odbojniku sprječavaju sudare robotskog usisavača s preprekama. Senzori protiv pada niz stepenice omogućuju siguran rad u sobama sa stepenicama.
- Još jedna prednost robotskog usisavača je funkcija brisanja, koja omogućuje suho i mokro brisanje glatkih površina tvrdih podova. Robotski usisavač tijekom brisanja usisava male komadiće prašine i nečistoća s podova da se brisač ne bi previše zaprljao tijekom ciklusa čišćenja.
- Radi lakog prepoznavanja radnog stanja, gumb na gornjem poklopcu ima svjetlosni indikator čija boja može značiti nizak napon baterije (svijetli crveno), punjenje

baterije (trepeće crveno), punu napunjenost i rad (svijetli plavo). Stanja greška se tada signaliziraju različitim brojem puta treptanja ili kombinacijama boja, pogledajte poglavlje „RJEŠAVANJE PROBLEMA“. Osim svjetlosnih indikatora, usisavač također ima zvučne signale koje prate određene funkcije ili stanja greška usisavača, pogledajte poglavlje „ZVUČNI SIGNALI“.

### PRIPREMA ROBOTSKOG USISAVAČA ZA RAD

#### POSTAVLJANJE I UPOTREBA ROTIRAJUĆIH ČETKI

- Rotirajuće četke **A17** i **A23** predviđene su za glatke podove i učinkovito čišćenje namještaja, kutova i područja duž zidova.
- Preokrenite usisavač naopaako. Postupno pritisnite rotacijske četke, precizno i uz dovoljno pritiska, na kontakte koji su za njih predviđeni. Pri tome pazite da se oznake **L** i **R** na četkama i robotskom usisavaču poklapanju. Preokrenite robotski usisavač u radni položaj.
- Ako koristite usisavač za čišćenje prostorija s tepisima, uklonite rotirajuće četke. Da biste ih uklonili, ponovite korake obrnutim redoslijedom od pričvršćivanja.

#### UMETANJE I UKLANJANJE BATERIJE

- Robotski usisavač opremljen je litij-ionskom baterijom **C6**. Ako je baterija zasebno zapakirana, prije prve upotrebe treba ju umetnuti u usisavač. Koristite samo originalnu bateriju.
- Pazite da usisavač bude isključeno pomoću glavnog prekidača **A4**. Okrenite usisavač naopačke i odvrnite poklopac **A20**.
- Uklonite priključak **C3** s odjeljka za bateriju **C1**.
- Umetnite bateriju u cijev **C2** i spojite priključak baterije **C4** na priključak usisavača **C3**.
- Ponovo zavrnite poklopac **A20** i preokrenite usisavač nazad u radni položaj.
- Uklonite bateriju obrnutim redoslijedom. Prije vađenja baterije, uvijek provjerite je li usisavač isključeno pomoću glavnog prekidača **A4**. Radi lakšeg vađenja, upotrijebite dvije izolacijske trake **C5**.
- Ako nećete koristiti usisavač dulje vrijeme, izvadite bateriju i pohranite ju na suhom, čistom i hladnom mjestu izvan dohvata djece.

#### POLOŽAJ STANICE ZA PUNJENJE

- Stanica za punjenje **B3** služi za automatsko punjenje baterije pa usisavač mora imati dobar pristup stanici.
- Postavite stanicu za punjenje uz zid na tvrdj, ravnoj i suhoj površini unutar doseg električne utičnice. Provjerite nema li stepenica ili prepreka u razmaku od 1 m lijevo i desno od stanice za punjenje te u razmaku od 2 m ispred stanice za punjenje. Inače robotski usisavač neće moći pronaći stanicu za punjenje i priključiti se na nju.
- Umetnite priključak prilagodnika napajanja **B2** u utičnicu **B4** stanice za punjenje i priključite utičak kabela napajanja u strujnu utičnicu. Postavite kabel napajanja tako da se ne zapetlja o četke za čišćenje robotskog usisavača.
- U slučaju da se usisavač ne koristi dulje vrijeme, iskopčajte stanicu za punjenje iz električne utičnice i čuvajte ju na suhom, čistom i hladnom mjestu.

#### PUNJENJE BATERIJE PO PRVI PUT



**Napomena:** prije punjenja baterije, usisavač se mora uključiti pomoću glavnog prekidača **A4**.

- Prije prve upotrebe usisavača potrebno je potpuno napuniti bateriju, što traje barem 7 sati. Nakon toga, standardno punjenje traje približno 4 sata.
- Provjerite je li stanica za punjenje **B3** pravilno postavljena i ukopčana u električnu utičnicu sukladno uputama u poglavlju „Položaj baze za punjenje“. Uključite glavni prekidač **A4** na usisavaču, Primitite robotski usisavač i ručno ga postavite na stanicu za punjenje tako da se kontakti za punjenje **A16** s donje strane usisavača i kontakti za punjenje **B5** na stanici za punjenje spoje. Kada se kontakti povežu, započinje postupak punjenja.
- Usisavač se može puniti i bez upotrebe stanice za punjenje. Utaknite utičak **B2** na adapteru napajanja **B1** u utičnicu **A5** na usisavaču i utaknite utičak kabela napajanja u električnu utičnicu.
- Tijekom punjenja, svjetlosni indikator na gumbu **A2** će treptati crveno.
- Kada se baterija napuni do kraja, svjetlosni indikator na prekidaču **A2** će svijetliti plavo bez prestanta i proces će se automatski završiti. Usisavač je sada spreman za upotrebu.

#### UMETANJE I ZAMJENA BATERIJA U DALJINSKO UPRAVLJAČU

- Pritisnite poklopac **E13** sa stražnje strane daljinskog upravljača **E1** kako biste ga oslobodili i uklonili.
- Umetnite dvije baterije tipa AAA (1,5 V) u daljinski upravljač. Prilikom umetanja baterija pazite na polaritet naznačen unutar odjeljka za baterije **E14**. Ponovo postavite poklopac **E13** tako da „klikne“.
- U slučaju da su baterije prazne, zamijenite ih novima. Nemojte kombinirati različite vrste baterija, kao ni stare i nove baterije.
- Domest signala daljinskog upravljača je približno 6 m.

#### PODEŠAVANJE VREMENA SUSTAVA ROBOTSKOG USISAVAČA

- Vrijeme sustava usisavača je stvarno vrijeme u vašoj vremenskoj zoni. Morate ga pravilno podešeti ako želite koristiti funkciju zakazanog čišćenja.
- U stanju pripravnosti ili tijekom punjenja u stanici za punjenje, pritisnite i držite gumb **E11** (CLK) dok vrijednost postavke vremena (sati i minute) ne počne treptati na zaslonu **E2**.
- Podešite vremenske vrijednosti pomoću gumba **E5** (▲) ili **E8** (▼). Prebacivanje između brojevi za sati i minute se postiže gumbima **E6** (◀) ili **E7** (▶).

- Potvrdite podešeno vrijeme pritiskanjem gumba **E11** (CLK). Oglasit će se 1x zvučni signal i postavljeno vrijeme će se spremirati u memoriju kao vrijeme sustava.
- Ako ne napravite nikakvu promjenu unutar 10 sekundi, podešavanje vremena automatski će se poništiti i vrijeme se neće spremirati u memoriju.

## UPOTREBA ROBOTSKOG USISAVAČA



### Napomena:

Prije pokretanja usisavača, uvijek provjerite je li spremnik za prašinu **A11**, zajedno s HEPA filtrom **A12**, umetnut na svoje mjesto.

### UKLJUČIVANJE ROBOTSKOG USISAVAČA

- Uključite napajanje usisavača tako da postavite prekidač **A4** u položaj **I**.
- Pritisnite gumb **A2** da postavite usisavač u stanje pripravnosti.

### STANJE PRIPRAVNOSTI

- Stanje pripravnosti znači da je usisavač spreman za rad. Pozadina gumba **A2** svijetli plavom bojom.
- Prebacite usisavač u stanje pripravnosti tako da pritisnete gumb **A2** na usisavaču ili gumb **E9** (ON/OFF) na daljinskom upravljaču tako da uključite napajanje pomoću glavnog prekidača **A4** ili u bilo kojem trenutku dok usisavač radi.

### STANJE MIROVANJA

- Usisavač će prijeći u stanje mirovanja automatski nakon deset minuta neaktivnosti ili kada se gumb **A2** na usisavaču drži pritisnut dulje od 3 sekunde. Usisavač će dati zvučni signal, pozadinsko svjetlo na gumbu **A2** će se isključiti i usisavač će automatski prijeći u stanje mirovanja.
- Da biste prebacili usisavač iz stanja mirovanja u stanje pripravnosti, pritisnite gumb **A2** na usisavaču ili upravljački gumb **E9** (ON/OFF) na daljinskom upravljaču. Usisavač će dati zvučni signal kada se probudi.

### ISKLJUČIVANJE ROBOTSKOG USISAVAČA

- Ako želite potpuno isključiti usisavač, postavite glavni prekidač **A4** u položaj **0** (isključeno). Pozadinsko svjetlo na gumbu **A2** će se ugasiti i napajanje usisavača će se isključiti. Kada se usisavač isključuje, neće reagirati ni na jedan gumb.

## ODABIR NAČINA ČIŠĆENJA ROBOTSKOG USISAVAČA

- Prije početka čišćenja, provjerite jesu li zatvorena ulazna vrata stana ili kuće. S podova uklonite odjeću, papir, igračke, kabele i druge predmete koje bi usisavač mogao usisati ili zahvatiti. Podignite zavjese i zastore koji dopiru do poda da ih usisavač ne bi zahvatio.



### Savjet:

Kada prvi put usisavate u novom okruženju, pažljivo pratite kretanje usisavača. Tako možete prepoznati problematične prepreke i ukloniti ih za sljedeće čišćenje.

### AUTOMATSKO ČIŠĆENJE

- Pritisnite gumb **A2** ili gumb **E9** (ON/OFF) na daljinskom upravljaču. Usisavač će prijeći na automatsko čišćenje u kojem kombinira cik-cak pomake, pomake duž zidova i pomake u nasumičnom smjeru sve dok se baterija gotovo ne isprazni. Čim usisavač otkrije nizak napon baterije, završit će proces čišćenja i potražiti stanicu za punjenje radi punjenja.

### REŽIM SPIRALNOG ČIŠĆENJA

- Pritisnite gumb **E10** (MODE) na daljinskom upravljaču tako da se na zaslonu **E2** prikazuje **MODE1**. Usisavač će prijeći u režim spiralnog čišćenja. U usporedbi s drugim načinima rada, ovaj način čišćenja se odlikuje nižom brzinom usisavača te pojačanim radom motora i središnje rotirajuće četke da bi se postiglo najučinkovitije čišćenje.

### KRETANJE NASUMIČNIM SMJEROM

- Opetovano pritisnite gumb **E10** (MODE) na daljinskom upravljaču tako da se na zaslonu **E2** prikazuje **MODE2**. Usisavač će prijeći u način za kretanje nasumičnim smjerom i nastaviti će čistiti u tom načinu dok baterija ne bude gotovo prazna. Zatim će završiti proces čišćenja i potražiti stanicu za punjenje da bi se napunilo.

### ČIŠĆENJE DUŽ ZIDOVA

- Opetovano pritisnite gumb **E10** (MODE) na daljinskom upravljaču tako da se na zaslonu **E2** prikazuje **MODE3**. Usisavač će prijeći u način za čišćenje duž zidova, pri čemu motorne bočne četke **A17** i **A22** brišu prašinu duž zidova, namještaja i u kutovima za savršenu čistoću. Usisavač će nastaviti čistiti dok baterija ne bude gotovo prazna. Zatim će završiti proces čišćenja i potražiti stanicu za punjenje da bi se napunilo.

### CIK-CAK NAČIN ČIŠĆENJA

- Opetovano pritisnite gumb **E10** (MODE) na daljinskom upravljaču tako da se na zaslonu **E2** prikazuje **MODE4**. Usisavač će prijeći na cik-cak način čišćenja, koji je prikladan za učinkovito čišćenje velikih površina bez namještaja. Usisavač će nastaviti čistiti dok baterija ne bude gotovo prazna. Zatim će završiti proces čišćenja i potražiti stanicu za punjenje da bi se napunilo.

### NAČIN MAKSIMALNE SNAGE

- Pritisnite gumb **E12** (MAX) na daljinskom upravljaču. Usisavač će prijeći u način čišćenja u kojem učinkovito kombinira različite rute za optimalno čišćenje cijelog poda. Ovaj način čišćenja se odlikuje nižom brzinom usisavača te pojačanim radom motora i središnje rotirajuće četke da bi se postiglo najučinkovitije čišćenje.

## PAUZIRANJE ČIŠĆENJA

- Pritisnite gumb **A2** ili **E9** (ON/OFF) na daljinskom upravljaču u bilo kojem trenutku tijekom čišćenja ako želite zaustaviti usisavač na mjestu gdje čisti.

## UPOTREBA BRISANJA

- Brisanje je pomoćna funkcija usisavača i predviđena je za mokro ili suho čišćenje glatkih tvrdih podova. Sastoji se od spremnika za vodu **D1** i brisača prašine **D4**. Pri suhom brisanju, spremnik za vodu ostaje prazan i služi samo kao nosač za brisač prašine.



### Pažnja:

Koristite samo brisač namijenjen za ovaj tip robotskog usisavača. Nemojte koristiti spremnik za vodu bez brisača prašine. Krpa nije predviđena za čišćenje tepiha.

### Suho brisanje podova

- Pričvrstite brisač prašine **D4** na spremnik za vodu pomoću kopče na čičak **D5** na spremniku za vodu.
- Preokrenite usisavač naopako. Umetnite spremnik za vodu u jezičce na usisavaču i okrenite usisavač nazad u normalni radni položaj.
- Pokrenite usisavač.

### Mokro brisanje podova

- Pričvrstite brisač prašine **D4** na spremnik za vodu pomoću kopče na čičak **D5** na spremniku za vodu. Možete prethodno namočiti brisač prašine u vodu ili otopinu vašeg omiljenog deterdženta. Međutim, nikada nemojte ulijevati deterdžent u spremnik za vodu.
- Otvorite čep **D3** i napunite spremnik čistom vodom. Pravilno vratite čep na mjesto. Obrišite sav višak vode sa spremnika za vodu.
- Preokrenite usisavač naopako. Umetnite sastavljeni i napunjen spremnik za vodu u jezičce na usisavaču i okrenite usisavač nazad u normalni radni položaj.
- Pokrenite usisavač.
- Kada završite sa čišćenjem, rastavite brisač pritiskanjem kopče **D2** na bočnoj strani spremnika za vodu i izvucite spremnik za vodu. Uklonite brisač prašine i operite ga pod tekućom vodom, potpuno ga iscijedite i ostavite da se osuši.

## FUNKCIJA ZAKAZANOG ČIŠĆENJA



### Napomena:

Zakazano vrijeme čišćenja temelji se na podešenom vremenu sustava usisavača. Stoga je prije podešavanja zakazanog vremena čišćenja potrebno pravilno posediti vrijeme sustava, kao što je opisano u poglavlju „PODEŠAVANJE VREMENA SUSTAVA ROBOTSKOG USISAVAČA“.

- Ova funkcija omogućuje zakazivanje automatskog početka čišćenja u određeno vrijeme jedanput dnevno.
- Ova funkcija se ponaša kao odgoda početka, tako da zapravo zadajete odgođeno vrijeme čišćenja. Primjer: Ako je trenutno vrijeme na usisavaču 17:00 h, a zakazano vrijeme čišćenja se postavi na 2:30, usisavač će automatski početi čistiti tek u 19:30 h. Ako ostavite glavni prekidač usisavača uključen, isti postupak čišćenja će se ponavljati u 19:30 h svaki dan nakon toga.



### Pažnja:

Nikada nemojte koristiti funkciju odgođenog čišćenja za mokro brisanje teta je spremnik za vodu napunjen vodom. To bi moglo rezultirati pretjeranim moćenjem poda u blizini stanice za punjenje.

### Podešavanje zakazanog čišćenja:

- U stanju pripravnosti ili tijekom punjenja u stanici za punjenje, pritisnite i držite gumb **E3** (PLAN) dok vrijednost postavke vremena ne počne treptati na zaslonu **E2**.
- Podesite vremenske vrijednosti pomoću gumba **E5** (▲) ili **E8** (▼). Prebacivanje između vrijednosti se postiže gumbima **E6** (◀) ili **E7** (▶).
- Potvrdite podešeno vrijeme pritiskanjem gumba **E9** (ON/OFF). Oglasit će se 1x zvučni signal i postavljeno vrijeme će se spremirati u memoriju kao automatsko vrijeme čišćenja. Usisavač će svaki dan čistiti u to vrijeme.



### Napomena:

Ako isključite usisavač pomoću glavnog prekidača, zakazano vrijeme čišćenja će se izbrisati. Ako želite koristiti automatsko čišćenje, onda treba ostaviti usisavač u stanici za punjenje.

### Poništavanje zakazanog čišćenja

- Pritisnite i držite gumb **E3** (PLAN). Podešeno vrijeme automatskog čišćenja će početi treptati na zaslonu **E2**.
- Pritisnite i držite gumb **E9** (ON/OFF) dok se na zaslonu ne prikaže 00:00. Ponovno pritiskanje gumba **E9** će poništiti postavljeno vrijeme i usisavač će dati 2 zvučna signala.
- Pritisnite i držite gumb **E3** (PLAN) za povratak na prikaz stana.

## PUNJENJE ROBOTSKOG USISAVAČA

### AUTOMATSKO PUNJENJE

- Čim usisavač detektira nizak napon baterije tijekom rada, automatski počinje tražiti stanicu za punjenje. Da bi ju pronašao i priključio se, mora naći infracrveni signal koji šalje stanica za punjenje. Iz tog razloga, preporučujemo da ostavite stanicu za punjenje stalno priključenu na izvor napajanja i smještenu u skladu s uputama u poglavlju „POLOŽAJ STANICE ZA PUNJENJE“.
- Nakon priključivanja na stanicu za punjenje, početak ciklusa punjenja. Potpuno punjenje traje približno 4 do 7 sati. Stvarno vrijeme punjenja ovisi o razini napunjenosti baterije. Potpuno napunjena baterija pruža do 90 minuta rada.
- Tijekom punjenja, svjetlosni indikator na gumbu **A2** će treptati crveno.
- Kada se baterija napuni do kraja, svjetlosni indikator na gumbu **A2** će svijetliti plavo bez prestanka i proces će se automatski završiti.
- Ako se kontakti za punjenje odspoje tijekom ciklusa punjenja, usisavač se udaljava od stanice za punjenje, a zatim se ponovo priključuje da bi nastavio s punjenjem, osim ako neka prepreka to onemogućuje. Ako dođe do prekida napajanja, ciklus punjenja se prekida i nastavlja nakon ponovne uspostave napajanja. U slučaju da se maksimalna struja punjenja premaši, stanica za punjenje će automatski prekinuti ciklus punjenja.

### RUČNO PUNJENJE

- Ako je usisavač udaljen od stanice za punjenje, a detektira nizak napon baterije, gumb **A2** će početi treptati crveno 2x u sekundi. Pritisnite gumb **E4** (HOME) na daljinskom upravljaču. Usisavač će automatski potražiti stanicu za punjenje i početi s automatskim punjenjem kao što je opisano u prethodnom poglavlju.
- Ako je baterija toliko ispražnjena da usisavač ne može potražiti stanicu za punjenje, onda je potrebno ručno priključiti usisavač na stanicu za punjenje. Primitite usisavač i ručno ga postavite na stanicu za punjenje tako da se kontakti za punjenje s donje strane usisavača i kontakti na stanici za punjenje spoje. Kada se kontakti spoje, započinje punjenje.
- Usisavač se može puniti i bez upotrebe stanice za punjenje. Utaknite priključak adaptera napajanja u utičnicu **A5** na bočnoj strani usisavača i utaknite utikač kabela napajanja u strujnu utičnicu.

### ODRŽAVANJE BATERIJE

- Preporučujemo da ne prekidate ciklus punjenja i da održavate bateriju u napunjenom stanju.
- Nemojte ostavljati usisavač potpuno napunjen ili potpuno prazan tijekom nepotrebno dugog vremena.
- Ako se baterija ostavi prazna na dulje vrijeme, može se sama od sebe isprazniti ispod prihvatljive razine i time se nepovratno oštetiti.

## ZNAČENJA ZVUČNIH I SVJETLOSNIH SIGNALA USISAVAČA ZVUČNI SIGNAL

BROJ SIGNALA	ZVUČNIH SIGNALA	FUNKCIJA ILI STANJE
3x kratki zvučni signal		Stanje pripravnosti
1x kratki zvučni signal		Punjenje
5x kratki zvučni signal		Potpuno napunjen
1x kratki zvučni signal		Uspješno podešavanje zakazanog čišćenja
2x kratki zvučni signal		Zakazano čišćenje otkazano
4x kratki zvučni signal		Nizak napon akumulatora
2x kratki zvučni signal		Prelazak u stanje mirovanja
3x kratki zvučni signal		Buđenje iz stanja mirovanja
1x dugi zvučni signal		Kabel napajanja je iskopčan
		Greška prednjeg odbojnika ili prekidača protiv sudara
		Gumeni kotači nisu na podu ili je usisavač podignut
		Preopterećenje gumenih kotača, rotacijske četke ili bočnih četki

## SVJETLOSNJI SIGNALI

TREPTAJUĆI GUMB A2	ZNAČENJE	RJEŠENJE
crveno 4x u sekundi	Spremnik za prašinu je nepravilno umetnut ili uopće nije umetnut	Provjerite spremnik za prašinu.
	Greška punjenja	Došlo je do prekida napajanja tijekom punjenja usisavača. Punjenje se automatski nastavlja nakon ponovne uspostave napajanja. Ako se ne nastavi, pritisnite gumb HOME na daljinskom upravljaču ili ručno stavite usisavač na kontakte za punjenje. Provjerite je li priklagodnik napajanja pravilno priključen na stanicu za punjenje i je li utikač napajanja pravilno priključen u strujnu utičnicu. Ponovo pokrenite postupak punjenja. Ako se usisavač ne počinje puniti, obratite se servisu.
2x crveno 1x plavo	Greška senzora protiv sudara	Senzor protiv sudara ili odbojnik je prljav. Očistite odbojnik. Ako to ne pomogne, obratite se servisnom centru.
2x crveno 2x plavo	Jedan od senzora protiv padova detektirao je područje u koje bi usisavač mogao pasti.	Premjestite usisavač na drugo mjesto gdje nema opasnosti od pada.
3x crveno 1x plavo	Greška na jednom ili oba gumeni kotača	Provjerite okreće li se kotač slobodno i po potrebi uklonite sve nečistoće koje sprječavaju gibanje kotača.
1x crveno 1x plavo	Greška na bočnim četkama	Jedna od bočnih četki je zaglavljena zbog nečistoće. Uklonite svu nakupljenu nečistoću i naslage.
1x crveno 2x plavo	Greška središnje četke	Četka je zaglavljena zbog nečistoće. Uklonite svu nakupljenu nečistoću i naslage.
1x crveno 3x plavo	Greška motora ventilatora.	Motor ventilatora je preopterećen. Spremnik prašine je vjerojatno potpuno napunjen ili je središnja četka jako zaglavljena nakupljenim nečistoćama. Očistite usisavač.
Crveno 2x u sekundi	Nizak napon	Baterija je gotovo prazna i robotski usisavač ne može sam otići do stanice za punjenje. Potrebno ga je ručno postaviti u stanicu za punjenje.

## RJEŠAVANJE PROBLEMA

- Možete pokušati riješiti probleme s radom usisavača koji se ne signaliziraju zvučnim ili svjetlosnim signalima pomoću tablice u nastavku. Ako ne uspijete riješiti nastalu situaciju, pokušajte ga isključiti i ponovo uključiti pomoću glavnog prekidača **A4**. Ako se problem nastavi, kontaktirajte ovlaštenu servisnu centar.

PROBLEM	MOGUĆI UZROK	RJEŠENJE
Usisavač se ne može uključiti.	Baterija nije pravilno umetnuta u robotski usisavač.	Umetnite bateriju prema uputama u ovom korisničkom priručniku.
	Baterija je skoro prazna.	Napunite bateriju.
Usisavač je uključen, ali ne usisava prašinu i nečistoće.	Spremnik za prašinu je pun.	Ispraznite spremnik za prašinu.
	Filter za prašinu nije pravilno umetnut u spremnik za prašinu.	Pravilno umetnite filter za prašinu u spremnik za prašinu.
Usisavač se kreće samo unazad kada se uključuje.	Usisavač je stavljen na pod koji je previše taman.	Premjestite usisavač na svjetliji pod i ponovo ga pokrenite.
	Senzor protiv padova je prljav.	Očistite senzore protiv padova.
Rotacijske četke su izobličene i ne kupe prašinu i nečistoće.	Četke su istrošene.	Uronite ih u vodu da biste im vratili prvobitni oblik. Kontaktirajte prodavača ili servisni centar i naručite nove četke.

## ČIŠĆENJE I ODRŽAVANJE

- Prije čišćenja, uvijek isključite usisavač pomoću glavnog prekidača **A4**.
- Nemojte za čišćenje nikada koristiti abrazivna sredstva za čišćenje, otopala, itd.
- Zanemarivanje čišćenja i održavanja može negativno utjecati na rad usisavača i uzrokovati smanjene performanse.

### SPREMNIK ZA PRAŠINU I FILTAR ZA PRAŠINU

- Ispraznite spremnik za prašinu **A11** nakon svake upotrebe i redovito ga očistite. Otvorite poklopac **A3** i izvadite spremnik za prašinu. Otvorite poklopac spremnika za prašinu **A14** i istresite sadržaj spremnika. Iz higijenskih razloga preporučujemo da to radite izvan kućanskog prostora.
- Uklonite filtar za prašinu **A12** i držač **A13** iz spremnika za prašinu.
- Operite spremnik prašine pod tekućom vodom i dobro osušite.



#### Napomena:

Nije potrebno prati spremnik za prašinu nakon svake upotrebe.

- Istresite ili očistite filtar za prašinu pomoću mekane četke i ponovo ga umetnite u držač i u spremnik za prašinu. Ako se filtar ošteti, zamijenite ga novim.
- Pomoću mokre krpe za brisanje, očistite područje za spremnik za prašinu **A7** i ispušnu rupu **A8**.
- Vratite zatvoreni spremnik za prašinu u usisavač i zatvorite poklopac usisavača.



#### Pažnja:

Nemojte prati spremnik za prašinu ili filtar za prašinu u perilici suđa. Filtrar za prašinu se ne smije prati vodom. Prije ponovne upotrebe usisavača, provjerite je li filtar za prašinu na svojem mjestu. U suprotnom se robotski usisavač može oštetiti.

### USISNA RUPA

- Opetovanom upotrebom se oko usisne rupe **A22** mogu nakupiti prašina i nečistoće, što može dovesti do smanjene učinkovitosti usisa. Da biste očistili usisnu rupu, prvo izvadite središnju rotirajuću četku. Uklonite nečistoću i prašinu iz usisne rupe pomoću mekane četke. Redovito čistite usisnu rupu da biste osigurali maksimalnu snagu usisa.

### SREDIŠNJA ROTIRAJUĆA ČETKA

- Pritisnite kopče **F1** na poklopcu središnje rotirajuće četke **F2** i izvadite poklopac zajedno sa četkom.
- Suhom krpom za brisanje očistite područje u kojem je smještena rotirajuća četka. Očistite usisnu rupu kako je opisano u prethodnom paragrafu.
- Uklonite svu nečistoću i materijal (prašinu, zapletenu kosu, životinjske dlake, itd.) s rotacijske četke.
- Ponovo umetnite rotacijsku četku u njezin poklopac.

### ROTIRAJUĆE ČETKE

- Uklonite rotirajuće četke **A17** i **A23** tako da ih povučete prema gore. Uklonite svu prašinu i nečistoću s mjesta na kojem su četke bile montirane.
- Uklonite svu prašinu i nečistoću sa četki. Ako je potrebno, možete oprati četke pod tekućom vodom. Ako su se dlaciće deformirale dok je usisavač radio, uronite ih u vodu da bi se vratile u prvobitni oblik. Pustite da se četke osuše prije nego ih ponovo pričvrstite na usisavač.
- Nakon što ih očistite, ponovo ih pričvrstite.



#### Napomena:

Rotacijske četke s upotrebom postaju istrošene. Nakon nekog vremena je potrebno zamijeniti iskorištene četke novima. Da biste naručili nove četke, kontaktirajte prodavača ili ovlaštenu servisni centar.

### KRPA

- Nakon svake upotrebe krpe uklonite brisač **D4**, ručno ga operite u mlakoj vodi s malo blagog praška za pranje i ostavite da se osuši na zraku. Obrisite spremnik za vodu **D1** blago navlaženom krpom i osušite brisanjem.

### KOMPLETAN ROBOTSKI USISAVAČ

- Redovito brišite površinu usisavača mekom i suhom krpom.
- Najmanje jednom tjedno ili češće, očistite prednji zakretni kotačić **A24**, motorizirane kotačiće **A19** i **A26**, usisnu rupu **A22**, rotacijske četke **A17** i **A23** te donje senzore **A15**, **A18** i **A25**.
- Prvo uklonite krupniju nečistoću s prednjeg zakretnog kotača i motoriziranih kotača. Zatim ih potpuno očistite po svim površinama pomoću blago navlažene krpe i dobro osušite. Ne zaboravite očistiti i područje oko kotača.
- Obrisite senzore na donjoj strani usisavača mekanom suhom krpom ili pamučnom vaticom.

### STANICA ZA PUNJENJE

- Najmanje jednom tjedno očistite površinu stanice za punjenje **B3**, uključujući kontakte za punjenje **B5** mekanom i suhom krpom za brisanje.

### POHRANA

- Ako ne namjeravate koristiti usisavač dulje vrijeme, učinite sljedeće:
- Očistite usisavač kao što je opisano u poglavlju „ČIŠĆENJE I ODRŽAVANJE“.
- Izvadite bateriju iz usisavača kako je opisano u poglavlju „UMETANJE I VAĐENJE BATERIJE“.
- Iskopčajte stanicu za punjenje iz električne utičnice.
- Pohranite usisavač sa svim priborom na suhom, čistom i hladnom mjestu.

## TEHNIČKE SPECIFIKACIJE

### Robotski usisavač

Dimenzije (promjer × visina).....	320 × 80 mm
Težina.....	2,2 kg
Vrijeme rada po jednom punjenju.....	do 90 min
Kapacitet spremnika za prašinu.....	500 ml

### Prilagodnik napajanja

Nazivni raspon napona.....	100–240 V AC
Nazivna frekvencija.....	50/60 Hz
Izlazna struja.....	5 V, 1000 mA

### Baterija

Tip.....	2.600 mAh Li-Ion
Vrijeme punjenja.....	4-7 h
Ulazna struja.....	5 V, 1 A

Navedena razina emisije buke je 65 dB(A), što predstavlja razinu A zvučne snage u odnosu na referentnu zvučnu snagu od 1 pW.

## ODLAGANJE POTROŠENIH BATERIJA

Prije odlaganja proizvoda na specijaliziranom odlagalištu, potrebno je ukloniti bateriju. Prije vađenja baterije, isključite usisavač pomoću glavnog prekidača **A4**. Odspojite bateriju obrnutim redoslijedom postupka opisanog u poglavlju „UMETANJE I VAĐENJE BATERIJE“.

## UPUTE I INFORMACIJE VEZANE UZ ODLAGANJE RABLJENE AMBALAŽE

Odložite iskorištene materijale za ambalažu na predviđenom odlagalištu u vašem mjestu.

## ODLAGANJE ISKORIŠTENE ELEKTRIČNE I ELEKTRONIČKE OPREME



Ovaj simbol na proizvodima ili originalnim dokumentima znači da se iskorištene električni ili elektronički proizvodi ne smiju odlagati u obični kućanski otpad. Radi pravilnog zbrinjavanja, obnavljanja i recikliranja, predajte takve uređaje na predviđenim mjestima za to. Također, u nekim državama Europske unije ili drugim europskim zemljama možete vratiti uređaj lokalnom prodavaču kada kupujete ekvivalentan novi uređaj. Pravilno odlaganje ovog proizvoda pomaže u spašavanju vrijednih prirodnih resursa te sprječava potencijalne negativne učinke za okoliš i ljudsko zdravlje, koji bi nastali nepravilnim odlaganjem otpada. Zatražite više pojedinosti od lokalnih nadležnih tijela ili prikupljališta. U skladu s državnim propisima, moguće su kazne za nepropisno odlaganje ove vrste otpada.



Ovaj proizvod zadovoljava sve osnovne zahtjeve EU direktiva vezanih uz njega.

## Za poslovne subjekte u državama Europske unije

Ako želite odbaciti električne ili elektroničke uređaje, zatražite informacije od prodavača ili dobavljača.

## Odlaganje u drugim zemljama izvan Europske unije

Ovaj simbol je važeći u Europskoj uniji. Ako želite odbaciti ovaj proizvod, zatražite potrebne informacije o pravilnom načinu odlaganja od lokalnih nadležnih tijela ili prodavača.