



HR ■ Robotski usisavač

Prijevod originalnog priručnika

PAŽLJIVO PROČITAJTE I SPREMITE ZA BUDUĆU UPOTREBU.**Opća upozorenja**

- Ovaj uređaj mogu koristiti djeca od 8 godina ili starija te osobe s fizičkim ili mentalnim nedostacima ili osobe bez iskustva, ako su pod odgovarajućim nadzorom ili ako su obaviještene o tome kako koristiti proizvod na siguran način te ako razumiju potencijalne opasnosti.
- Djeca se ne smiju igrati s uređajem. Korisničko čišćenje i održavanje ne smiju obavljati djeca bez nadzora.
- Ako se električni kabel ošteti, dajte ga zamijeniti kod ovlaštenog servisnog tehničara da bi se izbjegla opasna situacija. Uređaj se ne smije koristiti ako je kabel napajanja oštećen.
- Koristite robotski usisavač samo originalnim prilagodnikom napajanja koji je isporučen uz njega. Da biste izbjegli opasnu situaciju, nikada nemojte koristiti drugu vrstu adaptera napajanja.
- Pridržavajte se uputa iz ovog korisničkog priručnika kada obavljate zadatke čišćenja i održavanja.
- Za punjenje robotskog usisavača koristite samo originalnu stanicu za punjenje koja je isporučena uz njega.
- Uređaj se smije napajati samo pomoću niskog sigurnog napona koji odgovara oznakama na uređaju.

Električna sigurnost

- Prije ukapčanja prilagodnika u električnu utičnicu provjerite odgovaraju li tehničke pojedinosti na naljepnici sa specifikacijama naponu električne utičnice.
- Ukopčajte utikač napajanja samo u pravilno uzemljenu električnu utičnicu. Nemojte koristiti produžni kabel.
- Nemojte iskapčati adapter napajanja iz električne utičnice povlačenjem za električni kabel. To može oštetiti adapter napajanja ili električnu utičnicu. Iskopčajte prilagodnik iz utičnice povlačenjem utikača.
- Nemojte stavljati kabel adaptera napajanja preko oštih predmeta. Pazite da električni kabel ne vidi preko ruba stola i da ne dodiruje zagrijanu ili vruću površinu.
- Prilagodnik napajanja ne smije se koristiti ako je oštećen kabel napajanja.

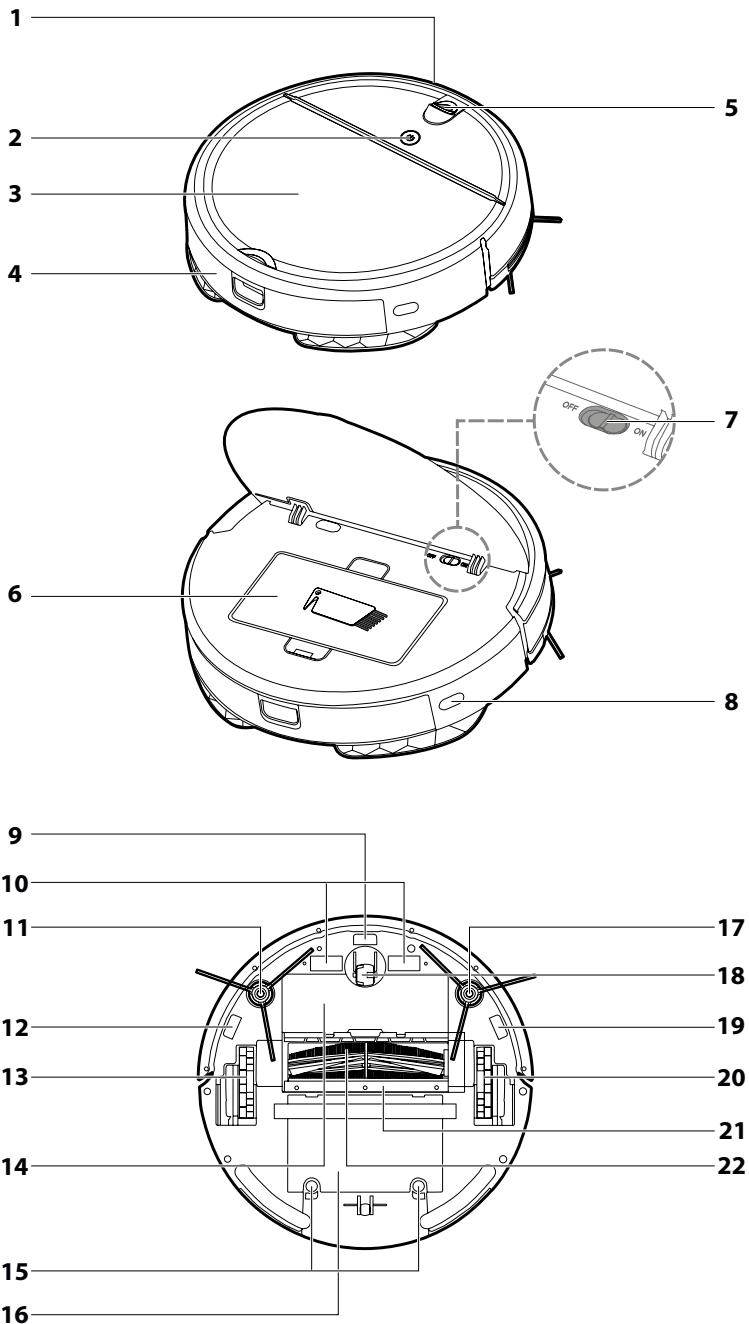
Za zamjenski adapter kontaktirajte ovlašteni servisni centar.

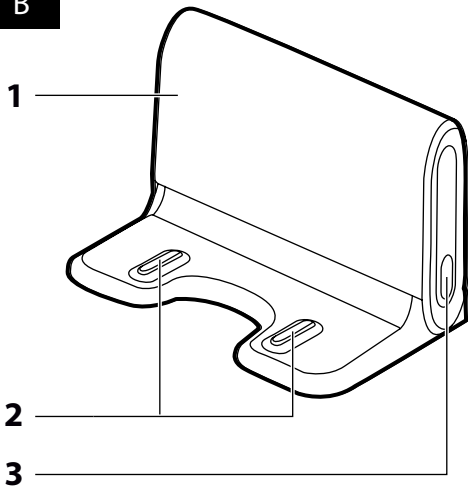
- Nikada nemojte koristiti adapter napajanja isporučeni uz ovaj uređaj ni za koje druge svrhe.
- Adapter napajanja i kabel napajanja moraju ostati suhi.
- Nemojte ukapčati niti iskapčati kabel adaptera napajanja iz električne utičnice ako imate mokre ruke.
- Nemojte otkrivati električne dijelove robotskog usisavača ili njegovu bateriju. Unutar njih nema dijelova koje bi korisnik mogao popraviti. Servis uređaja prepustite stručnim osobama.
- Da biste izbjegli strujni udar, nemojte prskati robotski usisavač vodom i nemojte ga uranjati u vodu ili druge tekućine.
- Ako ne namjeravate koristiti uređaj dulje vrijeme, izvadite baterije. Prije nego što izvadite bateriju, provjerite je li robotski usisavač iskopčan iz električne utičnice i je li isključen pomoću glavnog prekidača.
- Nemojte koristiti robotski usisavač ako ne radi pravilno, ako je oštećen ili ako je bio uronjen u vodu.
- Da biste izbjegli opasnost od strujnog udara, nemojte sami popravljati robotski usisavač ni obavljati bilo kakva podešavanja na njemu. Prepustite sve popravke ili podešavanja ovlaštenom servisnom centru. Neovlaštene modifikacije i otvaranje robotskog usisavača tijekom jamstvenog roka može poništiti jamstvo.
- Prije svakog postupka čišćenja ili održavanja, isključite robotski usisavač pomoću glavnog prekidača.

Sigurnost tijekom upotrebe

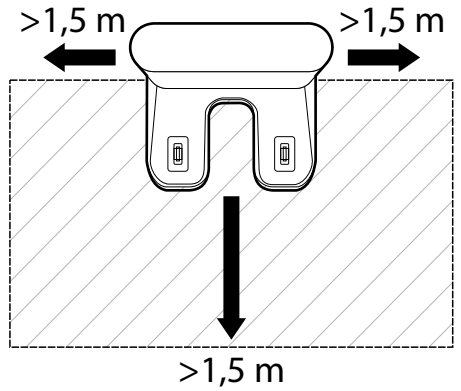
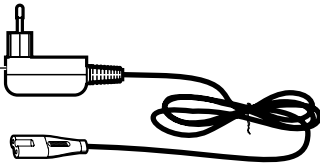
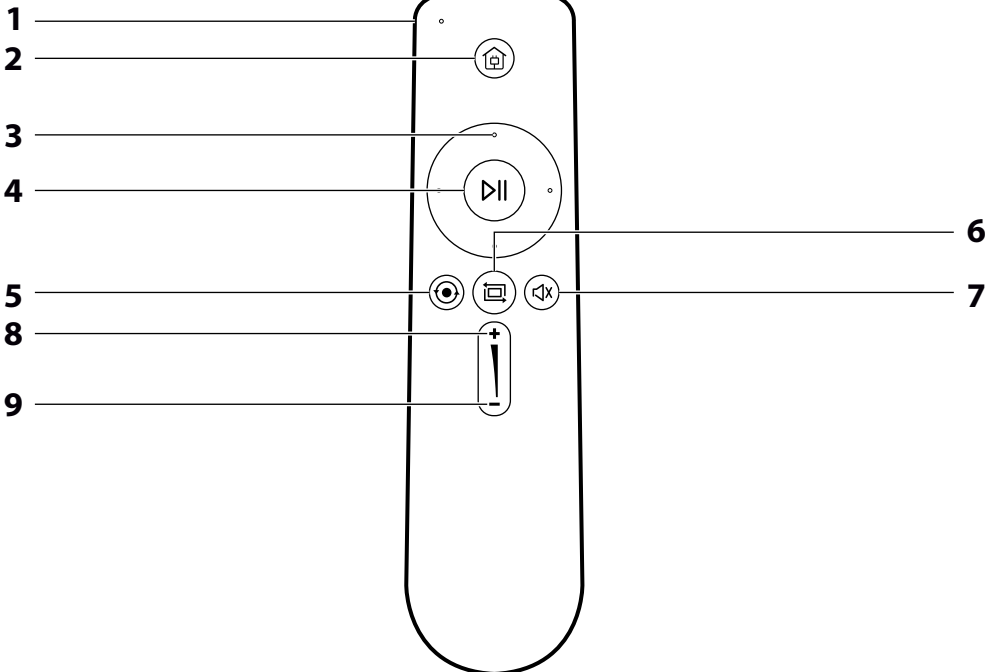
- Ovaj robotski usisavač predviđen je za upotrebu u domaćinstvu, uredu ili sličnim prostorima. Nemojte ga koristiti u industrijskom okruženju ili na otvorenom.
- Robotski usisavač nije namijenjen za usisavanje vode i zato se ne smije koristiti u vlažnim ili mokrim prostorijama, na primjer u praonicama, kupaoonama ili oko bazena. Kada bi došao u kontakt s vodom, unutarnja elektronika usisavača bi se uništila.
- Nemojte koristiti robotski usisavač za usisavanje:
 - neugašenih cigareta, zapaljenih ili zapaljivih predmeta, šibica ili pepela,
 - vode i drugih tekućina;
 - oštrih predmeta, npr. razbijenog stakla, igala, pribadača i sl.,
 - brašna, gipsa, žbuke i drugih građevinskih materijala,
 - većih komada papira ili plastičnih vrećica koje mogu lako blokirati usisni otvor.
- Nemojte izlagati robotski usisavač izravnom sunčevom svjetlu niti ga stavljati blizu otvorenog plamena ili uređaja koji su izvori topline.
- Nemojte koristiti robotski usisavač na uskim povišenim površinama kao što su stolovi, ormari, itd. Ako usisavač nema dovoljno prostora za manevriranje, može pasti i oštetiti se.
- Koristite robotski usisavač samo uz izvorne dodatke s kojima je isporučeni.
- Prije upotrebe robotskog usisavača provjerite je li filter prašine pravilno postavljen u spremniku prašine.
- Prije uključivanja robotskog usisavača provjerite jesu li zatvorena ulazna vrata stana ili kuće. S podova uklonite odjeću, papir, igračke, kabele i druge predmete koje bi usisavač mogao usisati ili zahvatiti. Podignite zavjese koje dopiru do poda da ih usisavač ne bi zahvatio.
- Nemojte stavljati nikakve predmete na robotski usisavač i nemojte na njemu stajati ili sjediti.
- Ako je robotski usisavač uključen, pripazite na djecu i ljubimce.
- Dok robotski usisavač radi, pazite da ventilacijski otvori i otvor za usis zraka ne budu prekriveni. U suprotnom se robotski usisavač može oštetiti.

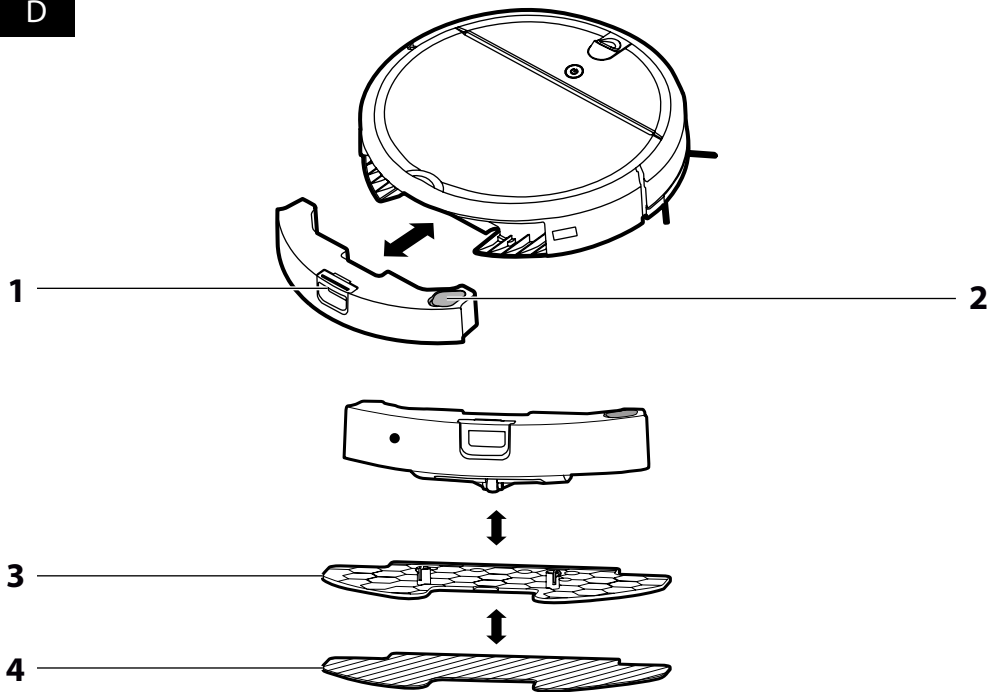
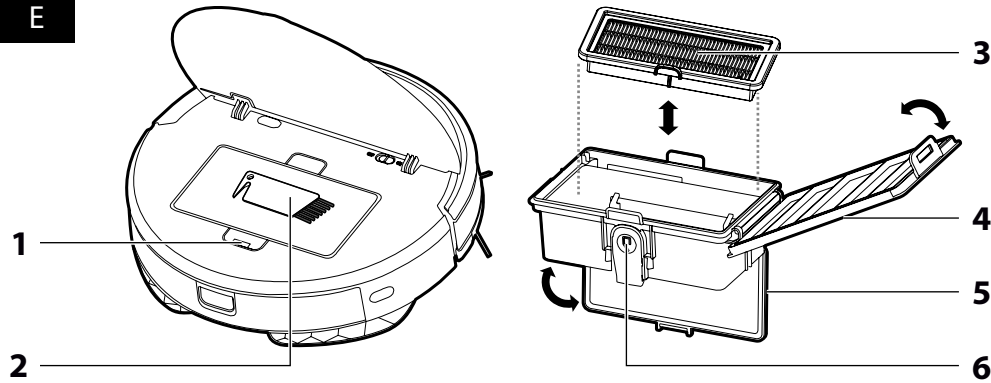
A

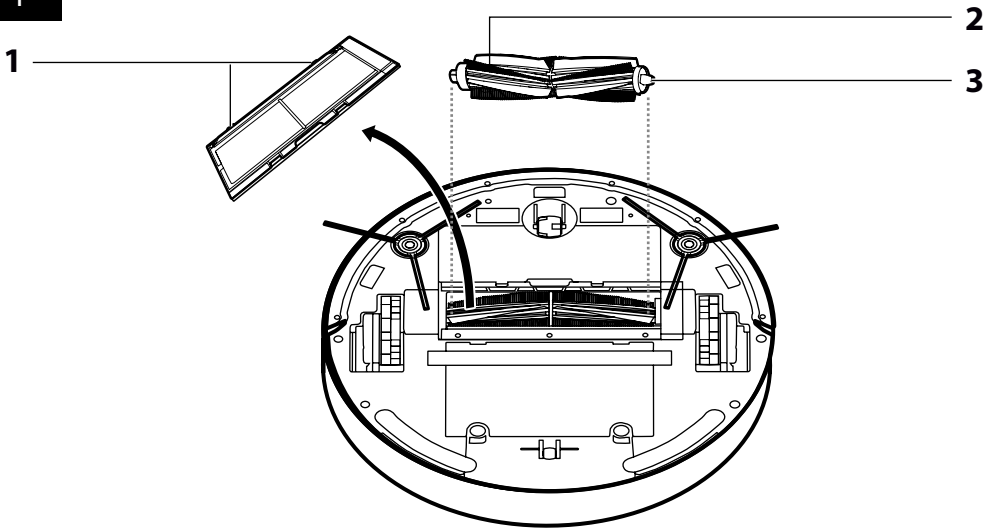


B

4

**C**

D**E**

F

HR: Poveznica na aplikaciju za upravljanje usisavačem

APP Store



Google Play



PRIJE PRVE UPOTREBE

- Prije korištenja ovog uređaja temeljito pročitajte korisnički priručnik, čak i u slučajevima kada ste se prethodno upoznali s radom sličnih vrsta uređaja. Koristite ovaj uređaj samo onako kako je opisano u ovom korisničkom priručniku. Držite ovaj korisnički priručnik na sigurnom mjestu gdje ga ubuduće možete lako naći. U slučaju da predajete ovaj uređaj drugoj osobi, pazite da priložite i ovaj korisnički priručnik.
- Preporučujemo da zadržite originalnu kartonsku kutiju, materijal ambalaze, račun, izjavu proizvođača ili jamstvo barem u trajanju pravne odgovornosti za nezadovoljavajući rad ili kvalitetu. U slučaju transporta preporučujemo da zapakirate uređaj u originalnu kutiju proizvođača.
- Pažljivo raspakirajte uređaj i pazite da ne odbačete nijedan dio ambalaze prije nego što nađete sve dijelove uređaja.

OPIS UREĐAJA I PRIBORA

A1 Senzori protiv sudara (u odbojniku)	A12 Donji senzor protiv padova, lijevi
A2 Gumb za pokretanje i zaustavljanje automatskog čišćenja	A13 Lijevi motorni gumeni kotač
A3 Poklopac	A14 Poklopac baterije
A4 Spremnik za vodu s držačem krpe	A15 Rupe za držač krpe
A5 Kamera	A16 Poklopac sustava brisanja
A6 Spremnik za prašinu	A17 Desna rotacijska četka
A7 Prekidač napajanja	A18 Prednji zakretni kotač
A8 Bočni senzor (s obje strane usisavača)	A19 Donji senzor protiv padova, desni
A9 Senzor protiv padova, središnji	A20 Desni motorni gumeni kotač
A10 Kontakti za punjenje	A21 Poklopac srednje rotacijske četke
A11 Lijeva rotacijska četka	A22 Srednja rotacijska četka

B1 Stanica za punjenje	B3 Utičnica prilagodnika napajanja
B2 Kontakti za punjenje	B4 Adapter napajanja
C1 Daljinski upravljač	C5 Intenzivno čišćenje male površine
C2 Gumb za povratak na stanicu za punjenje	C6 Čišćenje duž zidova
C3 Gumbi za smjer	C7 Uključivanje/isključivanje glasovnih poruka
C4 Gumb za pokretanje i zaustavljanje automatskog čišćenja	C8 Povećavanje snage usisa
D1 Kopčica za odvajanje spremnika od usisavača	C9 Smanjivanje snage usisa
D2 Gumeni čep otvora za punjenje	D3 Držač krpe
E1 Kopčica za odvajanje spremnika prašine od usisavača	D4 Krpa za pod
E2 Četkica za čišćenje s oštricom za rezanje krpe dlake, itd.	E4 Gornji poklopac
E3 HEPA filter s držačem Visoko učinkovit filter za čestice	E5 Gornji poklopac spremnika prašine
F1 Kopčice poklopca rotacijske četke	E6 Gumb za oslobađanje donjeg poklopca
F2 Četke	F3 Ležajevi četke

SVRHA UPOTREBE I ZNAČAJKE ROBOTSKOG USISAVAČA

- Robotski usisavač je namijenjen za čišćenje različitih vrsta tvrdih podova, kao što su parketi i laminati, pločice, linoleum itd., kao i tepiha niskog vrha. Tijekom usisavanja, usisavač učinkovito kombinira različite putanje da bi optimalno očistio čitavu površinu poda.
- Usisni otvor učinkovito uklanja kosu, životinjske dlake itd. Bočne rotirajuće četke čiste teško dostupna mjesta duž zidova i namještaja te u kutovima. Motorni gumeni kotači štite osjetljive podove od grebanja i mogu se kretati preko podnih lajsi visine do 1,5 cm ili preko tepiha debljine 2 cm.
- Odbojnik na oprugama omogućuje usisavaču da priguši dodir s preprekama te da učinkovito očišti oko njih. Infracrveni senzori u prednjem odbojniku sprječavaju sudare robotskog usisavača s preprekama. Senzori protiv pada niz stepenice omogućuju siguran rad u sobama sa stepenicama.
- Još jedna prednost robotskog usisavača je funkcija brisanja, koja omogućuje suho i mokro brisanje glatkih površina tvrdih podova. Usisavač tijekom brisanja usisava male komadiće prašine i nečistoća s podova da se krpa ne bi previše zaprljala tijekom ciklusa čišćenja. Kada usisavač završi sa čišćenjem, automatski će isključiti dovod vode i time spriječiti da curi na pod.
- Za lako prepoznavanje radnog stanja, na poklopcu je gumb sa svjetlosnim indikatorom čija boja označava razna radna stanja, pogledajte poglavlje VODIČ ZA SVJETLOSNE INDIKATORE. Osim svjetlosnog indikatora, usisavač također ima glasovne poruke koje prate određene funkcije ili stanja grešaka usisavača.
- Aplikacija za pametne uređaje omogućuje praktično upravljanje, uključivanje i isključivanje usisavača, podešavanje automatskog načina čišćenja, odabir načina rada i slanje robotskog usisavača na stanicu za punjenje ili odabir zakazanog čišćenja.
- Usisavač se kreće kroz prostor pomoću navigacijskog sustava tipa SLAM (istovremeno lokaliziranje i mapiranje) i funkcije ŽIROSKOPSKOG MAPIRANJA, koja može prepoznati geometriju prostora u kojem čisti da bi usisavač bolje očistio pod. To je ugrađena funkcija i ne može se modificirati.

PRIPREMA ZA RAD

MONTIRANJE BOČNIH ROTIRAJUĆIH ČETKI I NJIHOVA UPOTREBA

- Bočne rotirajuće četke **A11** i **A17** predviđene su za glatke podove i učinkovito čišćenje namještaja, kutova i područja duž zidova.
- Ako robotski usisavač nije već isporučen s montiranim rotacijskim četkama, potrebno ih je pričvrstiti. Okrenite robotski usisavač naopako i silom natakните četke na zatik.



Pažnja:

Kada okrenete usisavač naopako, pazite da vam ne ispadne iz ruku na pod ili da ne oštete njegovu kameru **A5** kada ga spušate na pod. Preporučujemo da stavite usisavač na prikladnu mekanu površinu.

- Ako koristite robotski usisavač za čišćenje prostorija s tepisima, uklonite bočne rotirajuće četke. Pri rastavljanju, jako vucite četke prema gore da ih skinete sa zatika.

POLOŽAJ STANICE ZA PUNJENJE

- Stanica za punjenje **B1** služi za automatsko punjenje baterije pa usisavač mora imati dobar pristup stanici.
- Za stanicu za punjenje odaberite mjesto s tvrdom, vodoravnom i suhom podlogom koje je u dosegu električne utičnice. Pazite da u razmaku od najmanje 1,5 m lijevo, desno i ispred stanice za punjenje nema stepenica ili prepreka koje bi spriječile da usisavač pronađe stanicu za punjenje i priključi se na nju. Stražnji dio stanice za punjenje smije biti naslonjen na zid ili komad namještaja.
- Utkanite utikač na adapteru napajanja u utičnicu **B3** i utikač utikač kabela napajanja u električnu utičnicu. Postavite kabel napajanja tako da se ne zapetlja o četke za čišćenje ili kotače robotskog usisavača.
- U slučaju da se usisavač ne koristi dulje vrijeme, iskopčajte stanicu za punjenje iz električne utičnice i čuvajte ju na suhom, čistom i hladnom mjestu.

PUNJENJE BATERIJE PO PRVI PUT

- Prije prve upotrebe usisavača potrebno je potpuno napuniti bateriju, što traje barem 12 sati.
- Provjerite je li stanica za punjenje pravilno postavljena i ukopčana u električnu utičnicu sukladno uputama u poglavlju „POLOŽAJ STANICE ZA PUNJENJE“.
- Otvorite poklopac **A3** i postavite glavni prekidač **A4** u položaj ON (UKLJUČENO).
- Primite robotski usisavač i ručno ga postavite na stanicu za punjenje tako da kontakti **A10** s donje strane robotskog usisavača i kontakti **B2** na stanici za punjenje budu priključeni. Kada se kontakti priključe, počinje postupak punjenja.
- Tijekom napajanja, svjetlosni indikator na gumbu **A2** će treptati bijelo.
- Kada se baterija napuni do kraja, svjetlosni indikator će svijetliti bijelo bez prestanka, oglasit će se glasovna poruka i proces punjenja će se automatski završiti. Usisavač je sada spreman za upotrebu.



Napomena:

Daljnje pojedinosti o automatskom ili ručnom punjenju robotskog usisavača se nalaze u poglavlju „PUNJENJE ROBOTSKOG USISAVAČA“

UMETANJE I ZAMJENA BATERIJA U DALJINSKO UPRAVLJAČU

Umetnite dvije baterije tipa AAA (1,5 V) u daljinski upravljač. Kada umećete baterije, pazite na pravilan polaritet kako je prikazano unutar odjeljka za baterije. U slučaju da su baterije prazne, zamijenite ih novima. Nemojte kombinirati različite vrste baterija, kao ni stare i nove baterije. Domet signala daljinskog upravljača je približno 5 m.

Rad



Napomena:

Prije pokretanja usisavača, uvijek provjerite je li spremnik za prašinu, zajedno s HEPA filterom, umetnut na svoje mjesto.

UKLJUČIVANJE

- Otvorite poklopac **A3** i postavite glavni prekidač **A4** u položaj ON (UKLJUČENO).
- Pritisnite gumb **A2** na usisavaču ili gumb **C7** na daljinskom upravljaču. Upaljit će se indikator u gumbu, oglasit će se glasovna poruka i usisavač će prići u stanje pripravnosti.

STANJE PRIPRAVNOSTI

- Stanje pripravnosti znači da usisavač miruje, ali je spreman za rad. Na gumbu **A2** se pali bijelo svjetlo i usisavač čeka na naredbu.
- Postavite usisavač u stanje pripravnosti pritiskanjem gumba **A2** na usisavaču ili gumba **C4** na daljinskom upravljaču u bilo kojem trenutku tijekom rada.

STANJE MIROVANJA

- Stanje mirovanja služi za štednju kapaciteta baterije. Usisavač prelazi u stanje mirovanja bilo automatski nakon pet minuta bez aktivnosti ili kada se ne može priključiti na stanicu za punjenje. Indikator na gumbu **A2** će se isključiti i usisavač će automatski prići u stanje mirovanja.
- Da biste probudili usisavač iz stanja mirovanja, pritisnite gumb **A2** na usisavaču ili gumb **C4** na daljinskom upravljaču.



Napomena:

Kada je usisavač u stanju mirovanja, nije ga moguće probuditi pomoću aplikacije na mobilnom telefonu. U stanju mirovanja reagira samo na gumb **A2** ili **C4** na daljinskom upravljaču.

**Pažnja:**

Baterija se postupno prazni i u stanju mirovanja, iako polako. Ako se usisavač ostavi u stanju mirovanja duže vrijeme (nekoliko dana), baterija se može potpuno isprazniti. Ako se to dogodi, usisavač neće reagirati na pritisnjenje nijednog gumba i bit će ga potrebno staviti u stanicu za punjenje da bi se mogao napuniti.

VODIČ ZA SVJETLOSNE INDIKATORE

Boja indikatora u gumbu A2	Značenje
Bijela - svijetli bez prekida	Spreman za rad
Bijela - trepće	Punjenje / spajanje na Wi-Fi
Crvena - trepće	Nizak napon baterije / problem

ISKLUČIVANJE

- Ako želite potpuno isključiti usisavač, otvorite poklopac **A3** i postavite glavni prekidač **A7** u položaj OFF (ISKLUČENO). Indikator na gumbu **A2** će se ugasisi i napajanje će se isključiti. Kada se usisavač isključio, neće reagirati ni na jedan gumb.

UKLJUČIVANJE/ISKLUČIVANJE GLASOVNIH PORUKA

- Ako ne želite da robotski usisavač daje glasovne poruke, deaktivirajte tu funkciju tako da pritisnete gumb **C7** na daljinskom upravljaču.
- Ako želite ponovo aktivirati glasovne poruke, pritisnite gumb **C7**.

ODABIR REŽIMA ČIŠĆENJA

- Prije početka čišćenja, provjerite jesu li zatvorena ulazna vrata stana ili kuće. Uklonite odjeću, papir, plastične vrećice, igračke, kabele i druge predmete s podova koje bi usisavač mogao usisati ili zahvatiti. Podignite zavjese i zastore koji dopiru do poda da ih usisavač ne bi zahvatio.

**Savjet:**

Kada prvi put usisavate u novom okruženju, pažljivo pratite kretanje usisavača. Tako možete prepoznati problematične prepreke i ukloniti ih za sljedeće čišćenje.

AUTOMATSKO ČIŠĆENJE

- Pritisnite gumb **A2** na usisavaču ili gumb **C4** na daljinskom upravljaču. Robotski usisavač prijelazi će u način automatskog čišćenja u kojem učinkovito kombinira različite rute za optimalno čišćenje cijelog poda. Čim usisavač završi s čišćenjem, potražiti će stanicu za punjenje i priključiti se radi punjenja.

INTENZIVNO ČIŠĆENJE MALE POVRŠINE

- Pritisnite gumb **C5** na daljinskom upravljaču. Usisavač će prijelazi na režim čišćenja, u kojem se kreće duž spirale do udaljenosti od približno jednog metra i zatim se vraća duž spirale nazad u početnu točku, pri čemu temeljito čisti zadanu površinu. Čim usisavač završi s čišćenjem, potražiti će stanicu za punjenje i priključiti se radi punjenja.

ČIŠĆENJE DUŽ ZIDOVA

- Pritisnite gumb **C6** na daljinskom upravljaču. Usisavač će prijelazi na način za čišćenje duž zidova, pri čemu motorne bočne četke brišu prašinu duž zidova, namještaja i u kutovima za savršenu čistoću. Čim usisavač završi s čišćenjem, potražiti će stanicu za punjenje i priključiti se radi punjenja.

**Napomena:**

Ostali režimi čišćenja su dostupni putem aplikacije za pametne uređaje, pogledajte poglavlje „UPRAVLJANJE USISAVAČEM POMOCU MOBILNE APLIKACIJE“

MIJENJANJE SNAGE USISA

- Ovisno o razini zaprljanosti površine koje se usisava ili o vremenu dana kada se robotski usisavač koristi (npr. kasno noću ili rano ujutro), moguće je pomoću gumba **C8** i **C9** na daljinskom upravljaču jednostavno povećati ili smanjiti snagu usisa.

RUČNO UPRAVLJANJE KRETANJEM USISAVAČA

- Gumbi za smjer **C3** se mogu koristiti za ručno upravljanje kretanjem robotskog usisavača na podu. Kada se usisavač kreće po podu, rad motorne bočnih rotacijskih četki se sinkronizira s kretanjem motornih kotača.

**Napomena:**

Kada se usisavačem upravlja ručno, funkcija usisavanja se isključuje. Međutim, senzori na usisavaču ostaju funkcionalni i sprječavaju sudare s preprekama i padanje niz stepenice.

- Kada pritisnete gumb za kretanje naprijed ili nazad, robotski usisavač će kreće u odgovarajućem smjeru. Za kontinuirano kretanje prema naprijed držite pritisnut odgovarajući gumb. Kada otpustite gumb, usisavač će se prestati kretati.
- Kada pritisnete gumb za kretanje lijevo ili desno, robotski usisavač će skrenuti u odgovarajućem smjeru. Za kontinuirano zakretanje usisavača držite pritisnut odgovarajući gumb. Kada otpustite gumb, usisavač će se prestati okretati.

PAUZIRANJE ČIŠĆENJA

- Pritisnite gumb **A2** ili **C4** na daljinskom upravljaču u bilo kojem trenutku tijekom čišćenja ako želite zaustaviti usisavač na mjestu gdje čisti. Ponovo pritisnite jedan od navedenih gumba kada želite nastaviti započeto čišćenje.

SUHO I MOKRO BRISANJE

- Sustav za brisanje s krpom se koristi za suho i mokro brisanje tvrdih podnih površina s istovremenim usisavanjem. Sustav se sastoji od spremnika za vodu **A4**, držača **D3** i krpe **D4**.

**Pažnja:**

tkanina krpe nije predviđena za čišćenje tepiha.

Držač krpe se može pričvrstiti samo na spremnik za vodu **A4**. Zato koristite samo onaj držač i spremnik za vodu koji je namijenjen za ovaj model robotskog usisavača.

Uvijek pričvrstite držač krpe na spremnik za vodu odvojen od usisavača i tek tada umetnite spremnik s držačem u usisavač. Kada biste htjeli pričvrstiti držač s krpom na spremnik dok je spremnik umetnut u usisavač, morali biste okrenuti usisavač naopako. To bi uzrokovalo oštećenje kamere **A5** ili drugih dijelova usisavača, npr. zbog padanja na pod ili prejakog pritiskanja kamere o pod.

Suho brisanje podova

- Suho brisanje služi za uklanjanje fine prašine i poliranje podova.
- Pričvrstite krpu za brisanje na držač pomoću čičak-trake na držaču.
- Umetnite zatike na držaču s krpom u rupe **A15** na donjoj strani spremnika za vodu. Zatim umetnite tako sastavljen spremnik za vodu u usisavač. U spremniku vode ne smije biti vode.
- Pokrenite usisavač.

Mokro brisanje podova

- Mokro brisanje služi za brisanje manje nečistoće i poliranje podova. Međutim, ono neće ukloniti tvrdokorne mrlje, kao što su suhe mrlje od kave, itd.
- Pričvrstite krpu za brisanje na držač pomoću čičak-trake na držaču.
- Umetnite zatike na držaču s krpom u rupe **A15** na donjoj strani spremnika za vodu.
- Otklopite gumeni čep **D2** na spremniku za vodu i napunite ga čistom vodom kroz otvor za punjenje. Nemojte napuniti spremnik preko oznake maksimalne razine vode na spremniku za vodu. Pravilno vratite i utisnite čep te obrišite eventualni višak vode sa spremnika za vodu.
- Zatim umetnite sastavljeni i napunjeni spremnik za vodu u usisavač.
- Pokrenite usisavač.

**Napomena:**

Usisavač je opremljen elektronički upravljanim vodenom pumpom koja automatski dozira vodu na tkaninu i također zaustavlja doziranje vode na kraju čišćenja da bi se spriječilo curenje vode na pod ili na stanicu za punjenje.

Za brisanje preporučujemo čistu vodu. Ako koristite sredstvo za čišćenje, može se zapjeniti i time pogoršati kapanje vode na tkaninu ili potencijalno stvoriti mrlje na podu kada se osuši.

Skidanje krpe sa spremnika za vodu

- Ako želite skinuti držač s krpom sa spremnika za vodu, prvo izvadite spremnik za vodu iz usisavača.
- Uklonite držač tako da ga povučete s donje strane spremnika za vodu i povučete krpu s držača.
- Otklopite gumeni čep **D2** na spremniku za vodu i izlijte preostalu vodu.

UPRAVLJANJE USISAVAČEM PUTEM MOBILNE APLIKACIJE

- Možete upravljati usisavačem i pomoću pametnog telefona ili tableta. Aplikacija omogućuje odabir načina čišćenja, prekidanje postupka čišćenja i slanje usisavača na stanicu za punjenje, prikaz vremena provedenog u čišćenju i stanja usisavača.
- Aplikacija je dostupna besplatno u trgovinama **Apple App Store** i **Google Play Store**. Poveznica na ovu aplikaciju se nalazi u odjeljku sa slikama ovog korisničkog priručnika.

**Napomena:**

Robotski usisavač podržava Wi-Fi u frekventijskom pojasu od 2,4 GHz. Ako niste sigurni koje standarde koristi vaša Wi-Fi mreža i usmjerivač, obratite se davatelju internetskih usluga ili proizvođaču usmjerivača.

- Nakon preuzimanja i instaliranja aplikacije na pametni uređaj, postavite usisavač u režim konfiguracije mreže tako da pritisnete i držite gumb **A2** dok se ne oglasi zvučni signal. Indikator na gumbu **A2** će početi polako treptati. Ako želite ponisti režim konfiguracije mreže, pritisnite gumb **A2** na usisavaču ili gumb **C4** na daljinskom upravljaču.
- Pokrenite aplikaciju. Nakon registracije, aplikacija će vas voditi kroz postupak povezivanja usisavača s Wi-Fi mrežom.

PUNJENJE ROBOTSKOG USISAVAČA**AUTOMATSKO PUNJENJE**

- Kada usisavač dovrši čišćenje ili kada tijekom rada otkrije nizak napon akumulatora, indikator u gumbu **A2** će početi treptati crvenom bojom i usisavač će automatski početi tražiti stanicu za punjenje.
- Da bi ju pronašao i priključio se, mora naći infracrveni signal koji šalje stanica za punjenje. Iz tog razloga, preporučujemo da ostavite stanicu za punjenje stalno priključenu na mrežno napajanje i smještenu u skladu s uputama u poglavlju „POLOŽAJ STANICE ZA PUNJENJE“.

- U slučaju da usisavač iz nekog razloga ne može naći stanicu za punjenje (previše prepreka, nepravilno mjesto, itd.), indikator u gumbu **A2** će početi treptati crveno. U tom slučaju potrebno je staviti usisavač blizu stanice za punjenje ili izravno na njene kontakte.
- Nakon priključivanja na stanicu za punjenje, početak ciklusa punjenja. Za potpuno punjenje potrebno je približno 5 sati. Stvarno vrijeme punjenja ovisi o razini napunjenosti baterije. Potpuno napunjena baterija pruža do 90 minuta rada.
- Tijekom punjenja, svjetlosni indikator na gumbu **A2** će treptati bijelo. Kada se baterija napuni do kraja, svjetlosni indikator na oba gumba će svijetliti bijelo bez prestanka i proces će se automatski završiti.
- Ako se kontakti za punjenje odspojе tijekom ciklusa punjenja, usisavač se udaljava od stanice za punjenje, a zatim se ponovo priključuje da bi nastavio s punjenjem, osim ako neka prepreka to onemogućuje. Ako dođe do prekida napajanja, ciklus punjenja se prekida i nastavlja nakon ponovne uspostave napajanja. U slučaju da se maksimalna struja punjenja premaši, stanica za punjenje će automatski prekinuti ciklus punjenja.

RUČNO PUNJENJE

- Ako je usisavač udaljen od stanice za punjenje, a detektira nizak napon baterije, indikator u gumbu **A2** će početi treptati crveno. Pritisnite gumb **C2** na daljinskom upravljaču. Usisavač će automatski potražiti stanicu za punjenje i početi s automatskim punjenjem kao što je opisano u prethodnom poglavlju.
- Ako je baterija jako ispražnjena da usisavač ne može potražiti stanicu za punjenje, onda je potrebno ručno priključiti usisavač na stanicu za punjenje. Podignite usisavač i ručno ga postavite na stanicu za punjenje tako da se kontakti za punjenje s donje strane usisavača i kontakti na stanici za punjenje spoje. Kada se kontakti spoje, započinje punjenje.

ODRŽAVANJE BATERIJE

- Preporučujemo da ne prekidate ciklus punjenja i da održavate bateriju u napunjenom stanju.
- Nemojte ostavljati usisavač potpuno prazan tijekom nepotrebno dugog vremena. Ako se baterija ostavi prazna na duže vrijeme, može se sama od sebe isprazniti ispod prihvatljive razine i time se nepovratno oštetiti.

ZAMJENA BATERIJE

- Pazite da usisavač bude isključen pomoću glavnog prekidača **A7**. Okrenite usisavač naopako i izvadite vijke iz poklopca baterije **A14**. Skinite poklopac.
- Iskopčajte bateriju i izvadite ju. Priključite novu bateriju i stavite ju u odjeljak za bateriju pazеći da ne oštetite kablove priključka. Zavrnite poklopac baterije.



Pažnja:

Koristite samo originalnu bateriju.

RJEŠAVANJE PROBLEMA

PROBLEM	MOGUĆI UZROK I RJEŠENJE
Usisavač se ne može uključiti.	Baterija je gotovo ili potpuno prazna, i treba ju napuniti. Ručno stavite usisavač na stanicu za punjenje. Spremnik za prašinu je pun. Ispraznite ga.
Usisavač radi, ali slabo ili nikako ne usisava prašinu i nečistoće.	Filter za prašinu u spremniku nije pravilno umetnut ili je previše zaprljan. Provjerite položaj i čistoću filtra. Središnja rotirajuća četka je začepljena materijalom ili omotana dlakama i ne vrti se. Očistite četku i usisnu rupu.
Usisavač stvara neobičnu buku dok čisti.	Središnja rotirajuća četka, bočne rotirajuće četke ili jedan od motornih kotača se zapetljao u materijal ili prepreku (kablovi, itd.).
Usisavač se kreće samo unazad kada se uključuje.	Usisavač je stavljen na pod koji je previše taman. Premjestite usisavač na svjetliji pod i ponovo ga pokrenite. Jedan od donjih senzora je zaprljan. Očistite sve senzore.
Čekinje na rotacijskoj četki su izobličene i ne kupe prašinu i nečistoće.	Čekinje su istrošene. Uronite ih u vodu da biste im vratili prvobitni oblik. Kontaktirajte prodavača ili servisni centar i naručite novu četku.
Čišćenje u zakazano vrijeme se nije izvršilo.	Baterija nije bila dovoljno napunjena. Zakazano čišćenje će se pokrenuti samo ako je baterija napunjena do najmanje 30%. Usisavač je isključen pomoću glavnog prekidača. Nakon obavljanja zakazanog čišćenja, usisavač mora biti u stanju pripravnosti ili stanju mirovanja.
Usisavač nije otišao do baze za punjenje.	Stanica za punjenje nije ukopčana u električnu utičnicu. Ukopčajte ju. Usisavač je predaleko od stanice za punjenje. Ručno odnesite usisavač blizu stanice za punjenje. Stanica za punjenje nije postavljena u skladu s uputama u ovom korisničkom priručniku pa joj usisavač ne može pristupiti.
Usisavač je u stanici za punjenje, ali se ne puni.	Provjerite da li je stanica za punjenje ukopčana u električnu utičnicu. Očistite kontakte za punjenje na stanici za punjenje i usisavaču. Provjerite je li glavni prekidač napajanja u položaju ON (UKLJUČENO).

Usisavač se nije spojio na Wi-Fi mrežu.	Signal Wi-Fi mreže je slab ili je usisavač izvan dometa. Netočno unesena lozinka.
	Vaš ruter odašilje na frekvencijskom pojasu od 5 GHz, ali usisavač može primati signale samo u frekvencijskom pojasu od 2,4 GHz.
Indikator na gumbu A2 trepće crveno	Upravljački sustav usisavača je otkrio problem koji može biti podizanje usisavača s poda, izvlačenje spremnika za prašinu / spremnika za vodu iz usisavača tijekom punjenja, zaglavljivanje kotača ili četki tijekom rada, itd. Pokušajte utvrditi uzrok problema i popraviti ga. Ako se crveno treptanje nastavi, pokušajte isključiti usisavač pomoću glavnog prekidača A7 i ponovo ga uključiti nakon najmanje 20 sekundi. Ako čak ni to ne pomogne, obratite se ovlaštenom servisnom centru.

ČIŠĆENJE I ODRŽAVANJE

- Prije čišćenja, uvijek isključite usisavač stavljanjem glavnog prekidača **A7** u položaj OFF (ISKLJUČIVANJE).
- Nemojte nikada za čišćenje koristiti abrazivna sredstva za čišćenje, otapala, itd.
- Zanemarivanje čišćenja i održavanja može negativno utjecati na rad usisavača i uzrokovati smanjenu učinkovitost.



Pažnja:

Kada okrećete usisavač naopako rad postupaka održavanja, pazite da vam ne ispadne iz ruku na pod ili da ne oštetite njegovu kameru **A5** kada ga spuštate na pod. Preporučujemo da stavite usisavač na prikladnu mekanu površinu.

SPREMNIK ZA PRAŠINU I FILTAR ZA PRAŠINU

Ispraznite spremnik za prašinu nakon svake upotrebe i redovito ga očistite.

- Pritisnite i držite kopčicu **E1**, izvucite spremnik prašine **A6** iz usisavača i odnesite ga do koša za smeće, kante za smeće, itd.
- Pritisnite kopčicu **E6** da otvorite donji poklopac **E5** i istresite nečistoću. Iz higijenskih razloga preporučujemo da praznite nečistoću dalje od prostorija za boravak.
- Otvorite poklopac **E4** i izvadite ga iz držača s filtrom za prašinu **E3**. Izlupajte filtar za prašinu i njegov držač ili ih očistite pomoću četke **E2**. Provjerite stanje filtra, a ako je oštećen, zamijenite ga novim.

U slučaju većeg zaprljanja, spremnik za prašinu i držač se mogu potpuno oprati pod tekućom vodom. Nakon pranja je potrebno pustiti da se komponente potpuno osuše.



Pažnja:

Nemojte prati spremnik za prašinu ili filtar za prašinu u perlici suda.
Prije ponovne upotrebe usisavača, provjerite je li filtar za prašinu na svojem mjestu. U suprotnom se robotski usisavač može oštetiti.

- Stavite sve dijelove u prvobitno stanje i umetnite spremnik prašine nazad u usisavač.

SPREMNIK ZA VODU

- Preporučujemo da izlijete vodu iz spremnika za vodu **A4** i očistite spremnik nakon svakog vlaženja poda.
- Pritisnite kopčicu **D1** da izvučete spremnik za vodu iz usisavača i zatim uklonite držač **D3** s krpom **D4** iz spremnika za vodu.
- Odcjepite gumeni čep **D2** i izlijte preostalu vodu.
- Vlažnom krpom obrišite cijeli spremnik i pustite da se osuši na zraku. Nemojte izlagati spremnik za vodu izravnom suncemov svjetlu dok se suši.



Pažnja:

Nemojte prati spremnik za vodu, držač ili krpu u perlici suda.

KRPA

- Nakon svakog suhog ili mokrog brisanja uklonite krpu s držača, ručno ju operite u mlakoj vodi s malo blagog praška za pranje i ostavite da se osuši na zraku.
- Obrišite držač krpe lagano navlaženom krpom ili ga operite pod tekućom vodom i zatim temeljito osušite.

SREDIŠNJA ROTIRAJUĆA ČETKA

- Pritisnite kopčice **F1** na poklopcu središnje rotirajuće četke **A21** i izvadite poklopac.
- Izvadite rotacijsku četku **A22**.
- Suhom krpom za brisanje očistite područje u kojem je smještena rotirajuća četka. Također očistite usisnu rupu, postupak je opisan kasnije u ovom korisničkom priručniku.
- Uklonite svu nečistoću (prašinu, zapetljane dlake i sl.) iz dlačica **F2** rotirajuće četke i također s krpom **F3**. Možete odrezati jako zapetljane dlake pomoću oštice na četki za čišćenje **E2**.
- Ponovo umetnite rotacijsku četku i njezin poklopac.

Pažnja:

U slučaju da se na središnjoj rotacijskoj četki i njenom odjeljku nakupi preterana količina nečistoće, postoji opasnost od trajnog oštećenja usisavača. Redovito provjeravajte stanje četke. Nemojte koristiti usisavač bez središnje rotirajuće četke.



USISNA RUPA

- Usisna rupa se nalazi ispod središnje rotacijske četke, zato ju izvadite prije čišćenja usisne rupe kako je opisano u prethodnom poglavlju. Opetovanom upotrebom se oko usisne rupe mogu nakupiti prašina i nečistoće, što se može manifestirati kroz smanjenu učinkovitost usisa. Uklonite nečistoću i prašinu iz usisne rupe pomoću mekane četke. Redovito čistite usisnu rupu da biste osigurali maksimalnu snagu usisa.

BOČNE ROTIRAJUĆE ČETKE

- Izvadite rotirajuće četke tako da ih povučete prema gore. Uklonite svu prašinu i nečistoću s mjesta na kojem su četke bile montirane.
- Uklonite svu prašinu i nečistoću sa četki. Ako je potrebno, možete oprati četke pod tekućom vodom. Ako su se dlake deformirale dok je usisavač radio, uronite ih u vodu da bi se vratile u prvobitni oblik. Pustite da se četke osuše prije nego ih ponovo pričvrstite na usisavač.
- Nakon što ju očistite, ponovo ju pričvrstite.



Napomena:

Rotacijske četke s upotrebom postaju istrošene. Nakon nekog vremena je potrebno zamijeniti iskorištene četke novima. Da biste naručili nove četke, kontaktirajte prodavača ili ovlašteno servisni centar.

KOMPLETAN ROBOTSKI USISAVAČ

- Redovito brišite površinu usisavača mekom i suhom krpom.
- Prvo uklonite krupniju prljavštinu s prednjeg zakretnog kotača **A18** te motornih kotača **A13** i **A20**. Zatim ih potpuno očistite po svim površinama pomoću blago navlažene krpe i dobro osušite. Ne zaboravite očistiti i područje oko kotača.
- Najmanje jednom tjedno ili češće, obrišite senzore **A9**, **A12**, **A19** na donjoj strani usisavača i bočni senzor **A8** pomoću mekane i suhe krpe za brisanje ili vatiće.

STANICA ZA PUNJENJE

- Najmanje jednom tjedno očistite površinu stanice za punjenje **B1**, uključujući kontakte za punjenje **B2** mekanom i suhom krpom za brisanje.

POHRANA

Ako ne namjeravate koristiti usisavač dulje vrijeme, učinite sljedeće:

- Isključite usisavač stavljanjem glavnog prekidača u položaj OFF (ISKLJUČIVANJE).
- Očistite usisavač kao što je opisano u poglavlju „ČIŠĆENJE I ODRŽAVANJE“.
- Iskopčajte stanicu za punjenje iz električne utičnice.
- Pohranite usisavač sa svim priborom na suhom, čistom i hladnom mjestu.

TEHNIČKE SPECIFIKACIJE

Robotski usisavač

Dimenzije (promjer × visina).....	340 × 90 mm
Težina.....	3 kg
Izlazna snaga motora.....	40 W
Vrijeme rada po jednom punjenju.....	do 90 min
Kapacitet spremnika za prašinu.....	250 ml
Kapacitet spremnika za vodu.....	350 ml
Sustav usisavanja.....	SUPER USISAVANJE 4000 Pa
Sustav navođenja.....	Sencor Nav. 16,0.

Prilagodnik napajanja

Ulazna struja.....	100–240 V AC, 50/60 Hz, 0,2 A
Izlazna struja.....	5 V, 1000 mA

Baterija

Tip.....	2.600 mAh Li-Ion
Vrijeme punjenja.....	4-6 h
Ulazna struja.....	5 V, 1 A

Navedena razina emisije buke je 70 dB(A), što predstavlja razinu A zvučne snage u odnosu na referentnu zvučnu snagu od 1 pW.

ODLAGANJE POTROŠENIH BATERIJA

Prije odlaganja proizvoda na specijaliziranom odlagalištu, potrebno je ukloniti bateriju. Prije vađenja baterije, isključite usisavač pomoću glavnog prekidača. Odvojite bateriju u skladu s postupkom opisanim u poglavlju „ZAMJENA BATERIJE“.



Ovaj simbol na proizvodu znači da se korištene baterije ne smiju odlagati kao kućanski otpad. Radi pravilnog zbrinjavanja, predajte iskorištene baterije na predviđenom sakupjalistu. Pravilno odlaganje baterija će spriječiti negativne učinke na okoliš i ljudsko zdravlje.

Odlaganje u drugim zemljama izvan Europske unije

Ovaj simbol je važeći u Europskoj uniji. Ako želite odložiti iskorištene baterije, zatražite potrebne informacije o pravilnom načinu odlaganja od lokalnog nadležnog tijela ili prodavača.

UPUTE I INFORMACIJE VEZANE UZ ODLAGANJE ISKORIŠTENIH MATERIJALA ZA AMBALAŽU

Odložite iskorištene materijale za ambalažu na ovlaštenom odlagalištu u vašem mjestu.

ODLAGANJE ISKORIŠTENE ELEKTRIČNE I ELEKTRONIČKE OPREME



Ovaj simbol na proizvodima ili originalnim dokumentima znači da se iskorištene električni ili elektronički proizvodi ne smiju odlagati u obični kućanski otpad. Radi pravilnog zbrinjavanja, obnavljanja i recikliranja, predajte ove proizvode na predviđenim prikupjalistima. Također, u nekim državama Europske unije ili drugim europskim zemljama možete vratiti uređaj lokalnom prodavaču kada kupujete ekvivalentan novi uređaj.

Pravilno odlaganje ovog proizvoda pomaže u spašavanju vrijednih prirodnih resursa te sprječava potencijalne negativne učinke na okoliš i ljudsko zdravlje, koji bi nastali nepravilnim odlaganjem otpada. Zatražite više pojedinosti od lokalnih nadležnih tijela ili prikupjalista.

U skladu s državnim propisima, moguće su kazne za nepropisno odlaganje ove vrste otpada.

Za poslovne subjekte u državama Europske unije

Ako želite odbaciti električne ili elektroničke uređaje, zatražite informacije od prodavača ili dobavljača.

Odlaganje u drugim zemljama izvan Europske unije

Ovaj simbol je važeći u Europskoj uniji. Ako želite odložiti ovaj proizvod u otpad, zatražite potrebne informacije o pravilnom načinu odlaganja od lokalnih nadležnih tijela ili prodavača.



Ovaj proizvod zadovoljava sve osnovne zahtjeve EU direktiva vezanih uz njega.