

SENCOR®

SRV 9200BK



ROBOTSKI USISAVAČ
Prijevod originalnog priručnika



SENCOR®

SRV 9200BK



A

1

2

3

6

8

9

10

11

12

13

4

5

7

14

15

16

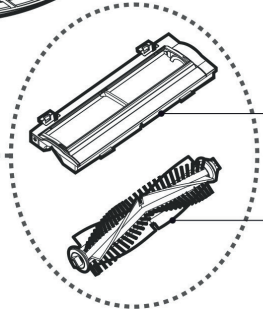
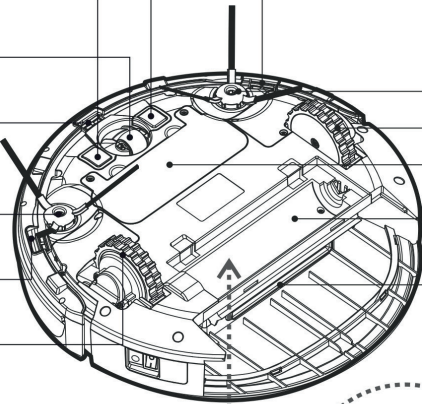
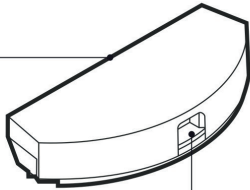
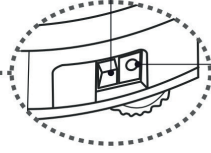
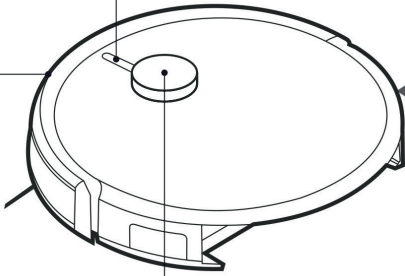
17

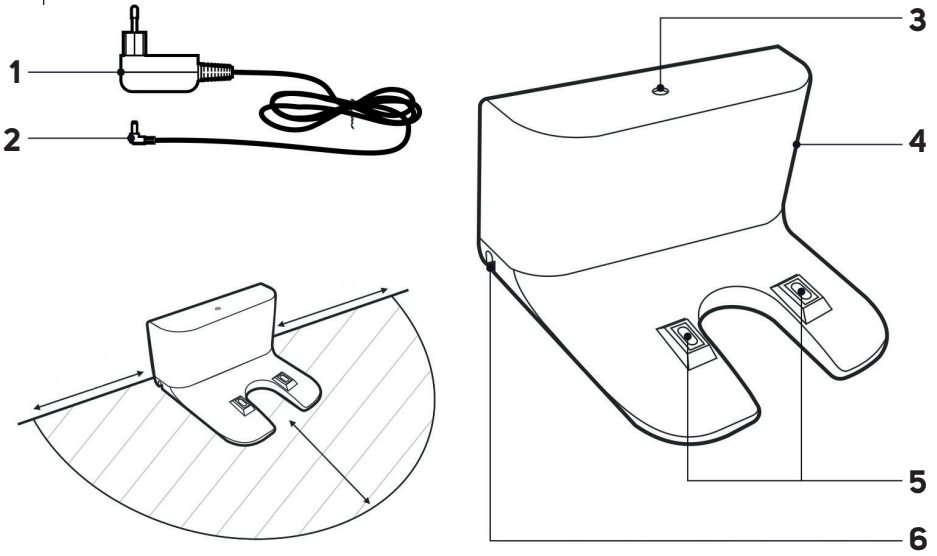
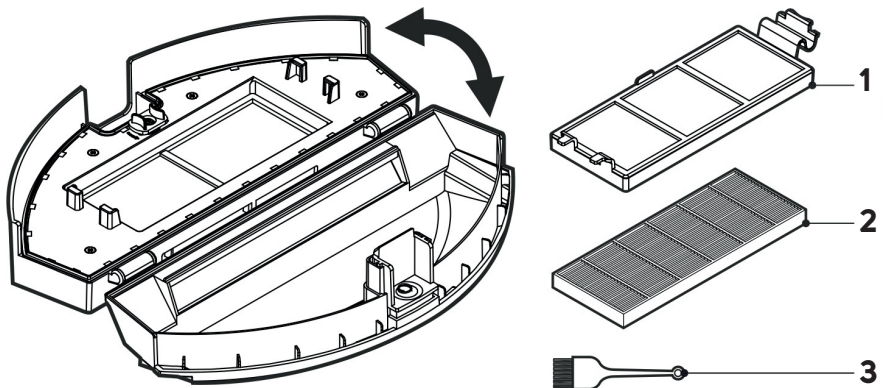
18

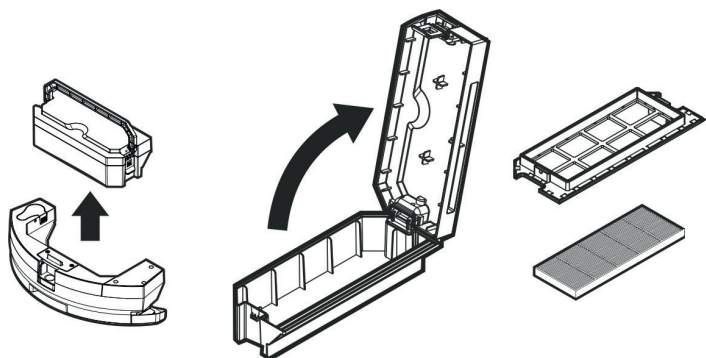
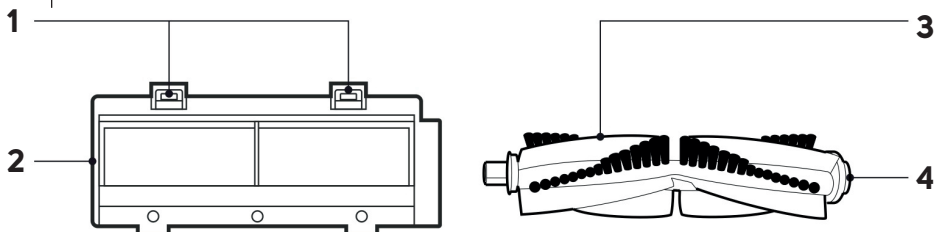
19

20

21



B**C****D**

E**F**

EN: Link to the applications for controlling the vacuum cleaner

CZ: Odkaz na aplikaci pro ovládání vysavače

SK: Odkaz na aplikáciu na ovládanie vysávača

HU: Hivatkozás a porszívót működtető alkalmazás letöltéséhez.

PL: Łącze do aplikacji do sterowania odkurzaczem.

RU: Ссылка на программное приложение для управления пылесосом

HR: Poveznica na aplikaciju za upravljanje usisavačem

GR: Σύνδεσμος για την εφαρμογή χειρισμού της ηλεκτρικής σκούπας

APP Store



Google Play



PAŽLJIVO PROČITAJTE I SPREMITE ZA BUDUĆU UPOTREBU.

Opća upozorenja

- Ovaj uređaj mogu koristiti djeca od 8 godina ili starija te osobe s fizičkim ili mentalnim nedostacima ili osobe bez iskustva, ako su pod odgovarajućim nadzorom ili ako su obaviještene o tome kako koristiti proizvod na siguran način te ako razumiju potencijalne opasnosti.
- Djeca se ne smiju igrati s uređajem. Korisničko čišćenje i održavanje ne smiju obavljati djeca bez nadzora.
- Ako se električni kabel ošteti, dajte ga zamijeniti kod ovlaštenog servisnog tehničara da bi se izbjegla opasna situacija. Uređaj se ne smije koristiti ako je kabel napajanja oštećen.
- Koristite robotski usisavač samo s originalnim prilagodnikom napajanja koji je isporučen uz njega. Da biste izbjegli opasnu situaciju, nikada nemojte koristiti drugu vrstu adaptera napajanja.
- Prije čišćenja ili održavanja, uvijek iskopčajte robotski usisavač iz električne utičnice i isključite ga pomoću gumba napajanja.
- Pridržavajte se uputa iz ovog korisničkog priručnika kada obavljate zadatke čišćenja i održavanja.
- Za punjenje robotskog usisavača koristite samo originalnu stanicu za punjenje koja je isporučena uz njega.

- Uređaj se smije napajati samo pomoću niskog sigurnog napona koji odgovara oznakama na uređaju.



Laser

Laserski senzor zadovoljava klasu laserske sigurnosti u skladu sa standardom EN 60825-1.

- Kada koristite robotski usisavač s laserskim senzorom, rukujete njime ili obavljate održavanje na njemu, uvijek se pridržavajte sljedećih uputa:
 - Prije bilo kakvog rukovanja, uvijek isključite robotski usisavač pomoću gumba napajanja.
 - Nemojte usmjeravati lasersku zraku u ljude.
 - Nemojte gledati u izravnu ili odbijenu zraku lasera.
 - Zabranjene su modifikacije ili popravci laserskog senzora koje nije obavio ovlašteni servisni centar.



Upozorenje:

Nepridržavanje uputa u ovom korisničkom priručniku može dovesti do opasnog zračenja!

Električna sigurnost

- Prije ukapčanja prilagodnika u električnu utičnicu provjerite odgovaraju li tehničke pojedinosti na naljepnici sa specifikacijama naponu električne utičnice.
- Ukopčajte utikač napajanja samo u pravilno uzemljenu električnu utičnicu. Nemojte koristiti produžni kabel.
- Nemojte iskapčati adapter napajanja iz električne utičnice povlačenjem za električni kabel. To može oštetiti adapter napajanja ili električnu utičnicu. Iskopčajte prilagodnik iz utičnice povlačenjem utikača.

- Nemojte stavljati kabel adaptera napajanja preko oštih predmeta. Pazite da električni kabel ne vidi preko ruba stola i da ne dodiruje zagrijanu ili vruću površinu.
- Prilagodnik napajanja ne smije se koristiti ako je oštećen kabel napajanja. Za zamjenski adapter kontaktirajte ovlašteni servisni centar.
- Nikada nemojte koristiti adapter napajanja isporučen uz ovaj uređaj ni za koje druge svrhe.
- Adapter napajanja i kabel napajanja moraju ostati suhi.
- Ako se električni kabel prilagodnika ošteti, mora ga zamijeniti proizvođač, njegov servisni tehničar ili druga osoba sličnih kvalifikacija jer će se time spriječiti opasne situacije.
- Nemojte ukapčati niti iskapčati kabel adaptera napajanja iz električne utičnice ako imate mokre ruke.
- Nemojte otkrivati elektroničke dijelove robotskog usisavača ili njegovu bateriju. Unutar njih nema dijelova koje bi korisnik mogao popraviti. Servis uređaja prepustite stručnim osobama.
- Za punjenje baterije koristite samo prilagodnik napajanja isporučen uz ovaj robotski usisavač.
- Da biste izbjegli strujni udar, robotski usisavač nemojte prskati vodom i nemojte ga uranjati u vodu ili druge tekućine.
- Ako uređaj ne namjeravate koristiti dulje vrijeme, izvadite baterije. Prije nego što izvadite bateriju, provjerite je li robotski usisavač iskopčan iz električne utičnice i je li isključen pomoću glavnog prekidača.

- Nemojte koristiti robotski usisavač ako ne radi pravilno, ako je oštećen ili ako je bio uronjen u vodu.
- Da biste izbjegli opasnost od strujnog udara, nemojte sami popravljati robotski usisavač ni obavljati bilo kakva podešavanja na njemu. Prepustite sve popravke ili podešavanja ovlaštenom servisnom centru. Neovlaštene modifikacije i otvaranje robotskog usisavača tijekom jamstvenog roka može poništiti jamstvo.
- Prije čišćenja ili održavanja, uvijek iskopčajte robotski usisavač iz električne utičnice i isključite ga pomoću gumba napajanja.

Sigurnost tijekom upotrebe

- Ovaj robotski usisavač predviđen je za upotrebu u domaćinstvu, uredu ili sličnim prostorima. Nemojte ju koristiti u industrijskom okruženju ili na otvorenom.
- Robotski usisavač nije namijenjen za usisavanje vode i zato se ne smije koristiti u vlažnim ili mokrim prostorijama, na primjer u praonicama, kupaonama ili oko bazena. Kada bi došao u kontakt s vodom, unutarnja elektronika usisavača bi se uništila.
- Nemojte koristiti robotski usisavač za usisavanje:
 - neugašenih cigareta, zapaljenih ili zapaljivih predmeta, šibica ili pepela,
 - vode i drugih tekućina;
 - oštih predmeta, npr. razbijenog stakla, igala, pribadača i sl.,
 - brašna, gipsa, žbuke i drugih građevinskih materijala,

- većih komada papira ili plastičnih vrećica koje mogu lako blokirati usisni otvor.
- Nemojte izlagati robotski usisavač izravnom sunčevom svjetlu niti ga stavljati blizu otvorenog plamena ili uređaja koji su izvori topline.
- Nemojte koristiti robotski usisavač na uskim povišenim površinama kao što su stolovi, ormari, itd. Ako usisavač nema dovoljno prostora za manevriranje, može pasti i oštetiti se.
- Koristite robotski usisavač samo uz izvorne dodatke s kojima je isporučen.
- Prije upotrebe robotskog usisavača provjerite je li filter prašine pravilno postavljen u spremniku prašine.
- Prije uključivanja robotskog usisavača provjerite jesu li zatvorena ulazna vrata stana ili kuće. S podova uklonite odjeću, papir, igračke, kabele i druge predmete koje bi usisavač mogao usisati ili zahvatiti. Podignite zavjese koje dopiru do poda da ih usisavač ne bi zahvatio.
- Nemojte stavljati na robotski usisavač nikakve predmete i nemojte na njemu stajati ili sjediti.
- Ako je robotski usisavač uključen, pripazite na djecu i ljubimce.
- Dok robotski usisavač radi, pazite da ventilacijski otvori i otvor za usis zraka ne budu prekriveni. Robotski usisavač se u suprotnom može oštetiti.
- Nemojte pritiskati laserski navigacijski modul niti pokušavati podignuti njegov poklopac. To može oštetiti modul.

HR Robotski usisavač

Korisnički priručnik

- Prije korištenja ovog uređaja temeljito pročitajte korisnički priručnik, čak i u slučajevima kada ste se prethodno upoznali s radom sličnih vrsta uređaja. Koristite ovaj uređaj samo onako kako je opisano u ovom korisničkom priručniku. Držite ovaj korisnički priručnik na sigurnom mjestu gdje ga ubuduće možete lako naći. U slučaju da predajete ovaj uređaj drugoj osobi, pazite da priložite i ovaj korisnički priručnik. Preporučujemo da zadržite originalnu kartonsku kutiju, materijal ambalaže, račun, izjavu proizvođača ili jamstvo barem u trajanju pravne odgovornosti za nezadovoljavajući rad ili kvalitetu. U slučaju transporta preporučujemo da zapakirate uređaj u originalnu kutiju proizvođača.
- Pažljivo otpakirajte uređaj i pazite da ne odbacite nijedan dio pakiranja prije nego što nadete sve dijelove uređaja.

OPIS UREĐAJA I PRIBORA

A1 Upravljačka ploča	A11 Lijeva rotacijska četka (L)
A2 Šipka odbojnika sa senzorom protiv sudara	A12 Donji senzor protiv padova, lijevi
A3 Laserski navigacijski modul	A13 Lijevi motorni gumeni kotač
A4 Glavni prekidač	A14 Donji senzor protiv padova, desni
A5 Utičnica prilagodnika napajanja	A15 Desna rotacijska četka (R)
A6 Spremnik za prašinu	A16 Desni motorni gumeni kotač
A7 Zasun za otpuštanje spremnika	A17 Poklopac odjeljka baterije
A8 Kontakti za punjenje	A18 Odjeljak srednje rotacijske četke
A9 Prednji zakretni kotač	A19 Usisni otvor
A10 Donji senzor protiv padova, središnji	A20 Poklopac srednje rotacijske četke
	A21 Srednja rotacijska četka
.....	
B1 Adapter napajanja	B5 Kontakti za punjenje
B2 Utičać adaptera napajanja	B6 Utičnica prilagodnika napajanja
B3 Indikator napajanja	
B4 Stanica za punjenje	
.....	
C1 Tipka za uključivanje/isključivanje	C2 Indikator za Wi-Fi
.....	
D1 Držak HEPA filtra	čestice u zraku omogućuje hvatanje čak i najfinije prašine
D2 HEPA filter	
Visoko učinkovit filter za	
.....	
F1 Kopče	F3 Rotacijska četka
F2 Poklopac rotacijske četke	F4 Ležajevi četke

Predviđena namjena i značajke robotskog usisavača

- Robotski usisavač je namijenjen za čišćenje različitih vrsta tvrdih podova, kao što su parketi i laminati, pločice, linoleum itd., kao i tepiha niskog flora. Tijekom usisavanja, usisavač učinkovito kombinira različite putanje da bi optimalno očistio čitavu površinu poda.
- Usisni otvor učinkovito uklanja kosu, životinjske dlake itd. Dvostrane rotirajuće četke čiste teško dostupna mjesta duž zidova i namještaja te u kutovima. Motorni gumeni kotači štite osjetljive podove od grebanja i mogu se kretati preko podnih lajtina visine do 1 cm ili preko tepiha debljine 2 cm.
- Odbojnik na oprugama omogućuje usisavaču da priguši dodir s preprekama te da učinkovito očisti oko njih. Infracrveni senzori u prednjem odbojniku sprječavaju sudare robotskog usisavača s preprekama. Senzori protiv pada niz stepenice omogućuju siguran rad u sobama sa stepenicama.

- Radi lakog prepoznavanja radnog stanja, gumb na poklopcu ima svjetlosni indikator čija boja može značiti nizak napon baterije (svijetli crveno), punjenje baterije (naizmjenice trepće crveno i plavo), punu napunjenost i rad (svijetli plavo).
- Usisavač opremljen je funkcijom ŽIROSKOPSKOG MAPIRANJA (orijentacije u prostori), koja može prepoznati geometriju prostora u kojem čisti da bi usisavač bolje očistio pod. Usisavač je također opremljen laserskom navigacijom pomoću koje bliže raspored svake prostorije i zatim počinje sustavno čistiti. Obje funkcije su ugrađene i ne mogu se ni na koji način modificirati.

PRIPREMA ROBOTSKOG USISAVAČA ZA RAD

Postavljanje i upotreba rotirajućih četki

- Rotirajuće četke **A11** i **A15** predviđene su za glatke podove i učinkovito čišćenje namještaja, kutova i područja duž zidova.
- Preokrenite usisavač naopačke. Postupno pritisnite rotacijske četke, precizno i s dovoljno pritiska, na kontakte koji su za njih predviđeni. Pri tome pazite da se oznake **L** i **R** na četkama i robotskom usisavaču poklapaju. Preokrenite usisavač nazad u radni položaj.
- Ako koristite usisavač za čišćenje prostorija s tepisima, uklonite rotirajuće četke. Da biste ih uklonili, ponovite korake obrnutim redoslijedom od pričvršćivanja.

Umetanje i vađenje baterije

- Robotski usisavač opremljen je litij-ionskom baterijom. Ako je baterija zasebno zapakirana, prije prve upotrebe treba ju umetnuti u usisavač. Koristite samo originalnu bateriju.
- Pazite da usisavač bude isključen pomoću glavnog prekidača **A4**. Okrenite usisavač naopačke i odvrnite poklopac **A17**.
- Uklonite priključak usisavača s odjeljka za bateriju. Priključite priključak baterije na njega. Baterija se može spojiti samo u jednom smjeru.
- Ponovo zavrnite poklopac **A17** i preokrenite usisavač nazad u radni položaj.
- Uklonite bateriju obrnutim redoslijedom. Prije vađenja baterije, uvijek provjerite je li usisavač isključen pomoću glavnog prekidača. Trake od tkanine na kućištu baterije olakšavaju vađenje baterije.
- Ako nećete koristiti usisavač dulje vrijeme, izvadite bateriju i pohranite ju na suhom, čistom i hladnom mjestu izvan dohvata djece.

Položaj stanice za punjenje

- Stanica za punjenje **B4** služi za automatsko punjenje baterije pa usisavač mora imati dobar pristup stanici.
- Postavite stanicu za punjenje uza zid na tvrdnoj, ravnoj i suhoj površini unutar doseg električne utičnice. Provjerite nema li stepenica ili prepreka u razmaku od 1 m lijevo i desno od stanice za punjenje te u razmaku od 2 m ispred stanice za punjenje. Inače usisavač neće moći pronaći stanicu za punjenje i priključiti se na nju.
- Umetnite priključak prilagodnika napajanja **B2** u utičnicu **B6** stanice za punjenje i priključite utikač kabla napajanja u strujnu utičnicu. Postavite kabel napajanja tako da se ne zapetlja o četke za čišćenje usisavača.
- U slučaju da se usisavač ne koristi dulje vrijeme, iskopčajte stanicu za punjenje iz električne utičnice i čuvajte ju na suhom, čistom i hladnom mjestu.

Punjenje baterije po prvi put



Napomena:

Prije punjenja baterije, usisavač se mora uključiti pomoću glavnog prekidača **A4**.

- Prije prve upotrebe usisavača potrebno je potpuno napuniti bateriju, što traje barem 5 sati.
- Provjerite je li baza za punjenje pravilno postavljena i priključena na strujnu utičnicu sukladno uputama u poglavlju „Položaj baze za punjenje“. Uključite glavni prekidač **A4** na usisavaču, Primitite robotski usisavač i ručno ga postavite na stanicu za punjenje tako da se kontakti za punjenje **A8** s donje strane usisavača i kontakti za punjenje **B5** na stanici za punjenje spoje. Kada se kontakti povežu, započinite postupak punjenja.
- Usisavač se može puniti i bez upotrebe stanice za punjenje. Utaknite utikač **B2** na adapteru napajanja **B1** u utičnicu **A5** na usisavaču i utaknite utikač kabela napajanja u električnu utičnicu.
- Tijekom punjenja, svjetlosni indikator na gumbu **C1** će naizmjenice treptati plavo i crveno.
- Kada se baterija napuni do kraja, svjetlosni indikator na gumbu **C1** će svijetliti plavo bez prestanka i proces će se automatski završiti. Usisavač je sada spreman za upotrebu.

Upotreba robotskog usisavača



Napomena:

Prije pokretanja usisavača, uvijek provjerite je li spremnik za prašinu **A6**, zajedno s HEPA filtrima, umetnut na svoje mjesto.

Uključivanje robotskog usisavača

- Uključite napajanje vakuumskog usisavača pomoću glavnog prekidača **A4**.
- Pritisnite gumb **C1**. Indikator gumba će početi treperiti plavo. Kada indikator počne svijetliti plavo bez prekida, usisavač je u stanju pripravnosti i spreman je za rad.

Stanje pripravnosti

- Stanje pripravnosti znači da je usisavač spreman za rad. Pozadina gumba **C1** svijetli plavom bojom.
- Prebacite usisavač u stanje pripravnosti tako da pritisnete gumb **C1** na usisavaču tako da uključite napajanje pomoću glavnog prekidača ili u bilo kojem trenutku dok usisavač radi.

Stanje mirovanja

- Stanje mirovanja služi za štednju kapaciteta baterije. Usisavač prelazi u stanje mirovanja bilo automatski nakon deset minuta bez aktivnosti ili kada se ne može priključiti na stanicu za punjenje. Pozadinsko svjetlo na gumbu **C1** će se isključiti i usisavač će automatski prijeći u stanje mirovanja.
- Da biste probudili robotski usisavač iz mirovanja u stanje pripravnosti, pritisnite gumb **A9** na usisavaču.



Napomena:

Kada je usisavač u stanju mirovanja, nije ga moguće probuditi pomoću aplikacije na mobilnom telefonu. U stanju mirovanja, reagira samo na gumb **C1**.

Isključivanje robotskog usisavača

- Ako želite potpuno isključiti usisavač, postavite glavni prekidač **A4** u položaj **0** (isključeno). Pozadinsko svjetlo na gumbu **C1** će se ugasi i napajanje će se isključiti. Kada se usisavač isključiti, neće reagirati ni na jedan gumb.

Odabir načina čišćenja robotskog usisavača

- Prije početka čišćenja, provjerite jesu li zatvorena ulazna vrata stana ili kuće. Uklonite odjeću, papir, igračke, kabele i druge predmete s podova koje bi usisavač mogao usisati ili zahvatiti. Podignite zavjese i zastore koji dopiru do poda da ih usisavač ne bi zahvatio.



Savjet:

Kada prvi put usisavate u novom okruženju, pažljivo pratite kretanje usisavača. Tako možete prepoznati problematične prepreke i ukloniti ih za sljedeće čišćenje.

Automatsko čišćenje

- Pritisnite gumb **C1**. Usisavač će prijeći u način automatskog čišćenja u kojem učinkovito kombinira različite rute za optimalno čišćenje cijelog poda. Čim usisavač završi s čišćenjem, potražiti će stanicu za punjenje i priključiti se radi punjenja.



Napomena:

U aplikaciji možete birati druge režime čišćenja, npr. režim maksimalne snage ili režim tihog čišćenja.

ZAKAZANO ČIŠĆENJE



Napomena:

Zakazano vrijeme čišćenja temelji se na podešenom vremenu sustava na daljinskom upravljaču. Stoga je prije podešavanja zakazanog vremena čišćenja potrebno pravilno podesiti vrijeme sustava, kao što je opisano u poglavlju „NAMJEŠTANJE VREMENA SUSTAVA NA DALJINSKOM UPRAVLJAČU“.

- Ova funkcija omogućuje zakazivanje automatskog početka čišćenja u određeno vrijeme jedanput dnevno. Ako koristite aplikaciju, moguće je zakazati drugo vrijeme čišćenja za svaki dan. Slijedite upute u aplikaciji.
- Ova funkcija se ponaša kao odgoda početka, tako da zapravo zadaje odgođeno vrijeme čišćenja. Primjer: Ako je trenutno vrijeme na usisavaču 17:00 h, a zakazano vrijeme čišćenja se postavi na 2:30, usisavač će automatski početi čistiti tek u 19:30 h. Ako ostavite glavni prekidač usisavača uključen, isti postupak čišćenja će se ponavljati u 19:30 h svaki dan nakon toga.

UPRAVLJANJE ROBOTSKIM USISAVAČEM PUTEM MOBILNE APLIKACIJE

- Možete upravljati usisavačem i pomoću pametnog telefona ili tableta. Aplikacija omogućuje odabir režima čišćenja, pauziranje čišćenja ili vraćanje do stanice za punjenje, zakazivanje čišćenja za odabrano vrijeme koje može biti različito za pojedine dane u tjednu, zatim poništavanje zakazanog čišćenja, a aplikacija također nudi pregled vremena čišćenja i stanje usisavača.
- Aplikacija je dostupna besplatno u trgovinama **Apple App Store** i **Google Play Store**. Poveznica na ovu aplikaciju se nalazi u odjeljku sa slikama ovog korisničkog priručnika.



Napomena:

Robotski usisavač podržava Wi-Fi u frekvencijskom pojasu od 2,4 GHz. Ako niste sigurni koje standarde koristi vaš Wi-Fi mreža i usmjerivač, obratite se davatelju internetskih usluga ili proizvođaču usmjerivača.

- Nakon preuzimanja i instalacije, aplikacija će vas voditi kroz postupak povezivanja robotskog usisavača s Wi-Fi mrežom. Prije priključivanja na Wi-Fi mrežu, isključite mobilne podatke na pametnom telefonu. Uparivanje usisavača s Wi-Fi mrežom se signalizira paljenjem simbola **C2**.

PUNJENJE ROBOTSKOG USISAVAČA

Automatsko punjenje

- Čim usisavač detektira nizak napon baterije tijekom rada, automatski počinje tražiti stanicu za punjenje. Da bi ju pronašao i priključio se, mora naći infracrveni signal koji šalje stanica za punjenje. Iz tog razloga, preporučujemo da ostavite stanicu za punjenje stalno priključenu na izvor napajanja i smještenu u skladu s uputama u poglavlju „POLOŽAJ STANICE ZA PUNJENJE“.
- Nakon priključivanja na stanicu za punjenje, početak ciklusa punjenja. Potpuno punjenje traje približno 4 do 7 sati. Stvarno vrijeme punjenja ovisi o razini napunjenosti baterije. Potpuno napunjena baterija pruža do 120 minuta rada.
- Tijekom punjenja, svjetlosni indikator na gumbu **C1** će naizmjenice treptati crveno i plavo.

- Kada se baterija napuni do kraja, svjetlosni indikator na gumbu **C1** će svijetliti plavo bez prestanka i proces će se automatski završiti.
- Ako se kontakti za punjenje odspoje tijekom ciklusa punjenja, usisavač se udaljava od stanice za punjenje, a zatim se ponovo priključuje da bi nastavio s punjenjem, osim ako neka prepreka to onemogućuje. Ako dođe do prekida napajanja, ciklus punjenja se prekida i nastavlja nakon ponovne uspostave napajanja. U slučaju da se maksimalna struja punjenja premaši, stanica za punjenje će automatski prekinuti ciklus punjenja.

Ručno punjenje

- Ako je usisavač udaljen od stanice za punjenje, a detektira nizak napon baterije, gumb **C1** će svijetliti crveno. U aplikaciji unesite naredbu za usisavač koja će ga poslati do stanice za punjenje.
- Ako je baterija toliko ispražnjena da usisavač ne može potražiti stanicu za punjenje, onda je potrebno ručno priključiti usisavač na stanicu za punjenje. Podignite usisavač i ručno ga postavite na stanicu za punjenje tako da se kontakti za punjenje s donje strane usisavača i kontakti na stanici za punjenje spoje. Kada se kontakti spoje, započine punjenje.
- Usisavač se može puniti i bez upotrebe stanice za punjenje. Uklonite priključak adaptera napajanja u utičnicu **A5** na bočnoj strani usisavača i utaknite utikač kabela napajanja u strujnu utičnicu.

Održavanje baterije

- Preporučujemo da ne prekidate ciklus punjenja i da održavate bateriju u napunjenom stanju.
- Nemojte ostavljati usisavač potpuno napunjen ili potpuno prazan tijekom nepotrebno dugog vremena.
- Ako se baterija ostavi prazna na duže vrijeme, može se sama od sebe isprazniti ispod prihvatljive razine i time se nepovratno oštetiti.

RJEŠAVANJE PROBLEMA

Problem	Mogući uzrok	Rješenje
Usisavač se ne može uključiti.	Baterija nije pravilno umetnuta u robotski usisavač.	Umetnite bateriju prema uputama u ovom korisničkom priručniku.
	Baterija je skoro prazna.	Napunite bateriju.
Usisavač je uključen, ali ne usisava prašinu i nečistoće.	Spremnik za prašinu je pun.	Ispraznite spremnik za prašinu.
	Filter za prašinu nije pravilno umetnut u spremnik za prašinu.	Pravilno umetnite filter za prašinu u spremnik za prašinu.
Usisavač se kreće samo unazad kada se uključi.	Usisavač je stavljen na pod koji je previše tamn.	Premjestite usisavač na svjetliji pod i ponovo ga pokrenite.
	Senzor protiv padova je prijav.	Očistite senzore protiv padova.
Rotacijske četke su izobličene i ne kupe prašinu i nečistoće.		Uronite ih u vodu da biste im vratili prvobitni oblik.
	Četke su istrošene.	Kontaktirajte prodavača ili servisni centar i naručite nove četke.

SVJETLOSNI SIGNALI

Boja gumba C1	Značenje
Bijela - trepće sporo	Pokretanje / punjenje
Bijela - svijetli	Stanje pripravnosti / punjenje je dovršeno
Crvena - trepće sporo	Nizak napon akumulatora
Crvena - trepće brzo	Greška

Boja gumba C2	Značenje
Plava - trepće brzo	Postavke za Wi-Fi su gotove
Plava - trepće sporo	Spajanje na Wi-Fi
Plava - svijetli	Spojen na Wi-Fi
Crvena - trepće sporo	Greška pri spajanju na Wi-Fi

ČIŠĆENJE I ODRŽAVANJE

- Prije čišćenja, uvijek isključite usisavač pomoću glavnog prekidača **A4**.
- Nemojte za čišćenje nikada koristiti abrazivna sredstva za čišćenje, otapala, itd.
- Zanemarivanje čišćenja i održavanja može negativno utjecati na rad usisavača i uzrokovati smanjenu učinkovitost.

Spremnik prašine i filteri za prašinu

- Ispraznite spremnik za prašinu **A6** nakon svake upotrebe i redovito ga očistite.
- Pritisnite zasun **A7** da biste izvukli spremnik za prašinu iz usisavača, otvorite ga i istresite nečistoću. Iz higijenskih razloga preporučujemo da to radite izvan kućanskog prostora.
- Otpustite držač filtra **D1** i filter za prašinu **D2** i izvadite ih iz spremnika za prašinu.
- Operite oba dijela spremnika za prašinu pod tekućom vodom i dobro osušite.



Napomena:

Unutrašnjost spremnika za prašinu se ne mora prati nakon svake upotrebe, dovoljno je obrisati ju mokrom krpom. Istresite filter za prašinu i njegov držač. Provjerite stanje filtra, a ako je oštećen, zamijenite ga novim. Vratite filter u držač i u spremnik za prašinu. Pričvrstite ga okretanjem kopče. Vratite spremnik za prašinu **A6** nazad u usisavač.



Pažnja:

Nemojte prati spremnik za prašinu ili filter za prašinu u perlici suda. Filter za prašinu se ne smije prati vodom. Prije ponovne upotrebe usisavača, provjerite je li filter za prašinu na svojem mjestu. U suprotnom se robotski usisavač može oštetiti.

Središnja rotirajuća četka

- Pritisnite kopče **F1** na poklopcu središnje rotirajuće četke **F2** i izvadite poklopac zajedno sa četkom.
- Suhom krpom za brisanje očistite područje u kojem je smještena rotirajuća četka. Očistite usisnu rupu kako je opisano u prethodnom paragrafu.
- Uklonite svu nečistoću i materijal (prašinu, zapetljanu kosu, životinjske dlake i sl.) iz rotirajuće četke i ležajeva **F4**.
- Ponovo umetnite rotacijsku četku u njezin poklopac.

Usisna rupa

- Usisna rupa **A19** se nalazi ispod središnje rotacijske četke **A21**, zato ju izvadite prije čišćenja usisne rupe. Opetovanom upotrebom se oko usisne rupe mogu nakupiti prašina i nečistoće, što se može manifestirati kroz smanjenu učinkovitost usisa. Uklonite nečistoću i prašinu iz usisne rupe pomoću mekane četke. Redovito čistite usisnu rupu da biste osigurali maksimalnu snagu usisa.

Rotirajuće četke

- Izvadite rotirajuće četke **A11** i **A15** tako da ih povučete prema gore. Uklonite svu prašinu i nečistoću s mjesta na kojem su četke bile montirane.
- Uklonite svu prašinu i nečistoću sa četki. Ako je potrebno, možete oprati četke pod tekućom vodom. Ako su se dlačice deformirale dok je usisavač radio, uronite ih u vodu da bi se vratile u prvobitni oblik. Pustite da se četke osuše prije nego ih ponovo pričvrstite na usisavač.
- Nakon što ih očistite, ponovo ih pričvrstite.



Napomena:

Rotacijske četke s upotrebom postaju istošarene. Nakon nekog vremena je potrebno zamijeniti iskorištene četke novima. Da biste naručili nove četke, kontaktirajte prodavača ili ovlaštenu servisnu centar.

Kompletan robotski usisavač

- Redovito brišite površinu usisavača mekom i suhom krpom.
- Očistite prednji zakretni kotačić, motorizirane kotačiće, usisnu rupu, rotacijsku četku i donje senzore najmanje jednom tjedno ili češće.
- Prvo uklonite krupniju nečistoću s prednjeg zakretnog kotača i motoriziranih kotača. Zatim ih potpuno očistite po svim površinama pomoću blago navlažene krpe i dobro osušite. Ne zaboravite očistiti i područje oko kotača.
- Obrišite senzore na donjoj strani usisavača mekanom suhom krpom ili pamučnom vaticom.

Baza za punjenje

- Najmanje jednom tjedno očistite površinu stanice za punjenje **B4**, uključujući kontakte za punjenje **B5** mekanom i suhom krpom za brisanje.

Pohrana

- Ako ne namjeravate koristiti usisavač dulje vrijeme, učinite sljedeće:
 - Očistite usisavač kao što je opisano u poglavlju „ČIŠĆENJE I ODRŽAVANJE“.
 - Izvadite bateriju iz usisavača kako je opisano u poglavlju „UMETANJE I VAĐENJE BATERIJE“.
 - Iskopčajte stanicu za punjenje iz električne utičnice.
 - Pohranite usisavač sa svim priborom na suhom, čistom i hladnom mjestu.

TEHNIČKE SPECIFIKACIJE

Robotski usisavač

Dimenzije (promjer x visina).....	335 x 79 mm
Težina.....	2,5 kg
Vrijeme rada po jednom punjenju.....	do 120 min
Kapacitet spremnika za prašinu.....	475 ml
Klasa laserskog senzora.....	I

Prilagodnik napajanja

Nazivni raspon napona.....	100–240 V ~
Nazivna frekvencija.....	50/60 Hz
Izlazna struja.....	24 V, 0,6 A

Baterija

Tip.....	Li-ion / 14,4 V, 2.600 mAh
Vrijeme punjenja.....	4-6 h

Navedena razina emisije buke je 65 dB(A), što predstavlja razinu A zvučne snage u odnosu na referentnu zvučnu snagu od 1 pW.



Sigurnosna klasa zaštite od strujnog udara:

Klasa II – zaštitu od strujnog udara pruža dvostruka ili jaka izolacija.

OBJAŠNJENJE TEHNIČKE TERMINOLOGIJE

Klasa laserskog senzora:

Laseri vrlo niske snage ili zatvoreni laseri. Siguran za gledanje golim okom u trajanju od 100 sekundi, čak i uz upotrebu optičkih uređaja.

ODLAGANJE POTROŠENIH BATERIJA

Prije odlaganja proizvoda na specijaliziranom odlagalištu, potrebno je ukloniti bateriju. Prije vađenja baterije, isključite usisavač pomoću glavnog prekidača. Odspojite bateriju obrnutim redoslijedom postupka opisanog u poglavlju „UMETANJE I VAĐENJE BATERIJE“.



Ovaj simbol na proizvodu znači da se korištene baterije ne smiju odlagati kao kućanski otpad. Radi pravilnog zbrinjavanja, predajte iskorištene baterije na predviđenom sakupljašištu. Pravilno odlaganje baterija će spriječiti negativne učinke na okoliš i ljudsko zdravlje.

Odlaganje u drugim zemljama izvan Europske unije

Ovaj simbol je važeći u Europskoj uniji. Ako želite odložiti iskorištene baterije, zatražite potrebne informacije o pravilnom načinu odlaganja od lokalnog nadležnog tijela ili prodavača.

UPUTE I INFORMACIJE VEZANE UZ ODLAGANJE ISKORIŠTENIH MATERIJALA ZA AMBALAŽU

Odložite iskorištene materijale za ambalažu na ovlaštenom odlagalištu u vašem mjestu.

ODLAGANJE ISKORIŠTENE ELEKTRIČNE I ELEKTRONIČKE OPREME



Ovaj simbol na proizvodima ili originalnim dokumentima znači da se iskorištene električne ili elektroničke proizvodi ne smiju odlagati u obični kućanski otpad. Radi pravilnog zbrinjavanja, obnavljanja i recikliranja, predajte takve uređaje na predviđenim mjestima za to. Također, u nekim državama Europske unije ili drugim europskim zemljama možete vratiti uređaj lokalnom prodavaču kada kupujete ekvivalentan novi uređaj. Pravilno odlaganje ovog proizvoda pomaže u spašavanju vrijednih prirodnih resursa te sprječava potencijalne negativne učinke za okoliš i ljudsko zdravlje, koji bi nastali nepravilnim odlaganjem otpada. Zatražite više pojedinosti od lokalnih nadležnih tijela ili prikupljašišta otpada. U skladu s državnim propisima, moguće su kazne za nepropisno odlaganje ove vrste otpada.

Za poslovne subjekte u državama Europske unije

Ako želite odbaciti električnu ili elektroničku opremu, zatražite informacije od prodavača ili dobavljača.

Odlaganje u drugim zemljama izvan Europske unije

Ovaj simbol je važeći u Europskoj uniji. Ako želite odložiti ovaj proizvod u otpad, zatražite potrebne informacije o pravilnom načinu odlaganja od lokalnih nadležnih tijela ili prodavača.



Ovaj proizvod zadovoljava sve osnovne zahtjeve EU direktiva vezanih uz njega.

SENCOR ovime izjavljuje da je radiofrekvencijski uređaj SRV 9200BK u skladu s direktivom 2014/53/EU. Puni tekst europske Deklaracije o sukladnosti je dostupan na web-stranici: www.sencor.eu.

