



HR ■ Usisavač bez vrećice

Prijevod originalnog priručnika

- Ovaj uređaj mogu koristiti djeca od 8 godina ili starija te osobe s fizičkim ili mentalnim nedostacima ili osobe bez iskustva, ako su pod odgovarajućim nadzorom ili ako su obaviještene o tome kako koristiti proizvod na siguran način te ako razumiju potencijalne opasnosti.
- Djeca se ne smiju igrati s uređajem. Korisničko čišćenje i održavanje ne smiju obavljati djeca bez nadzora.
- Ako se električni kabel ošteti, dajte ga zamijeniti kod ovlaštenog servisnog tehničara da bi se izbjegla opasna situacija. Uređaj se ne smije koristiti ako je kabel napajanja oštećen.
- Iskopčajte utikač napajanja iz utičnice prije čišćenja ili održavanja.

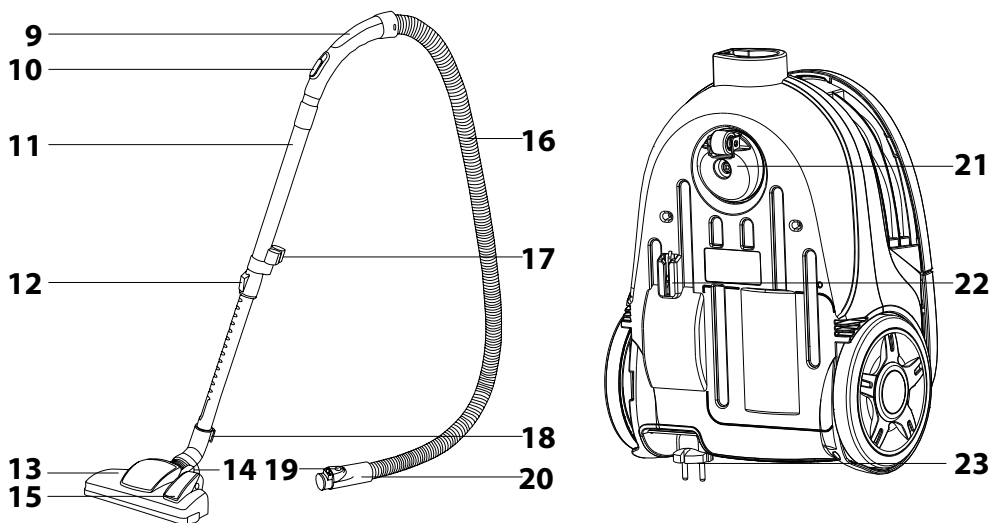
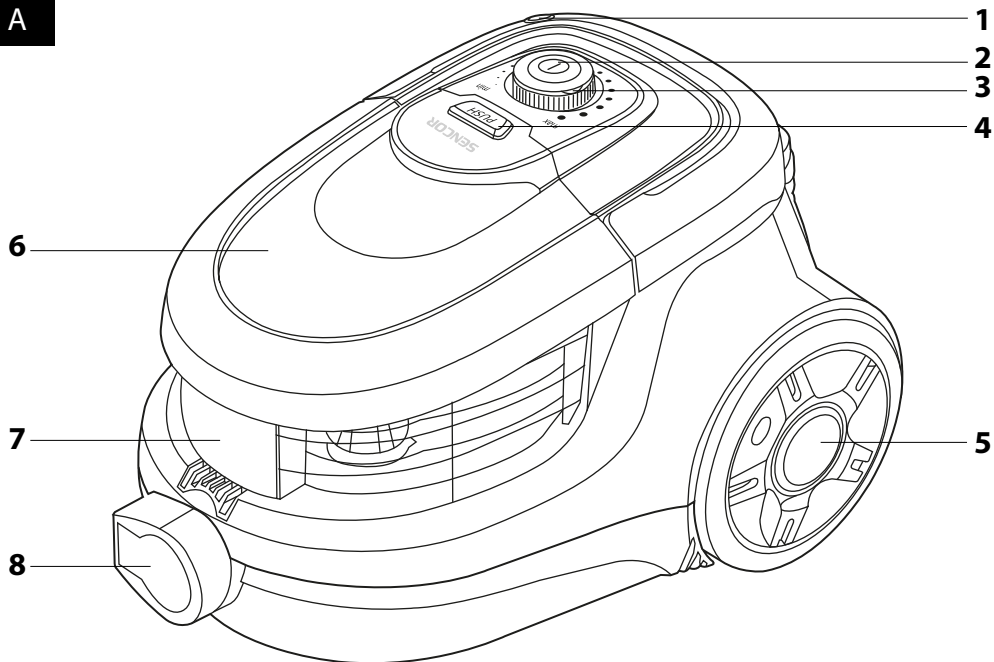


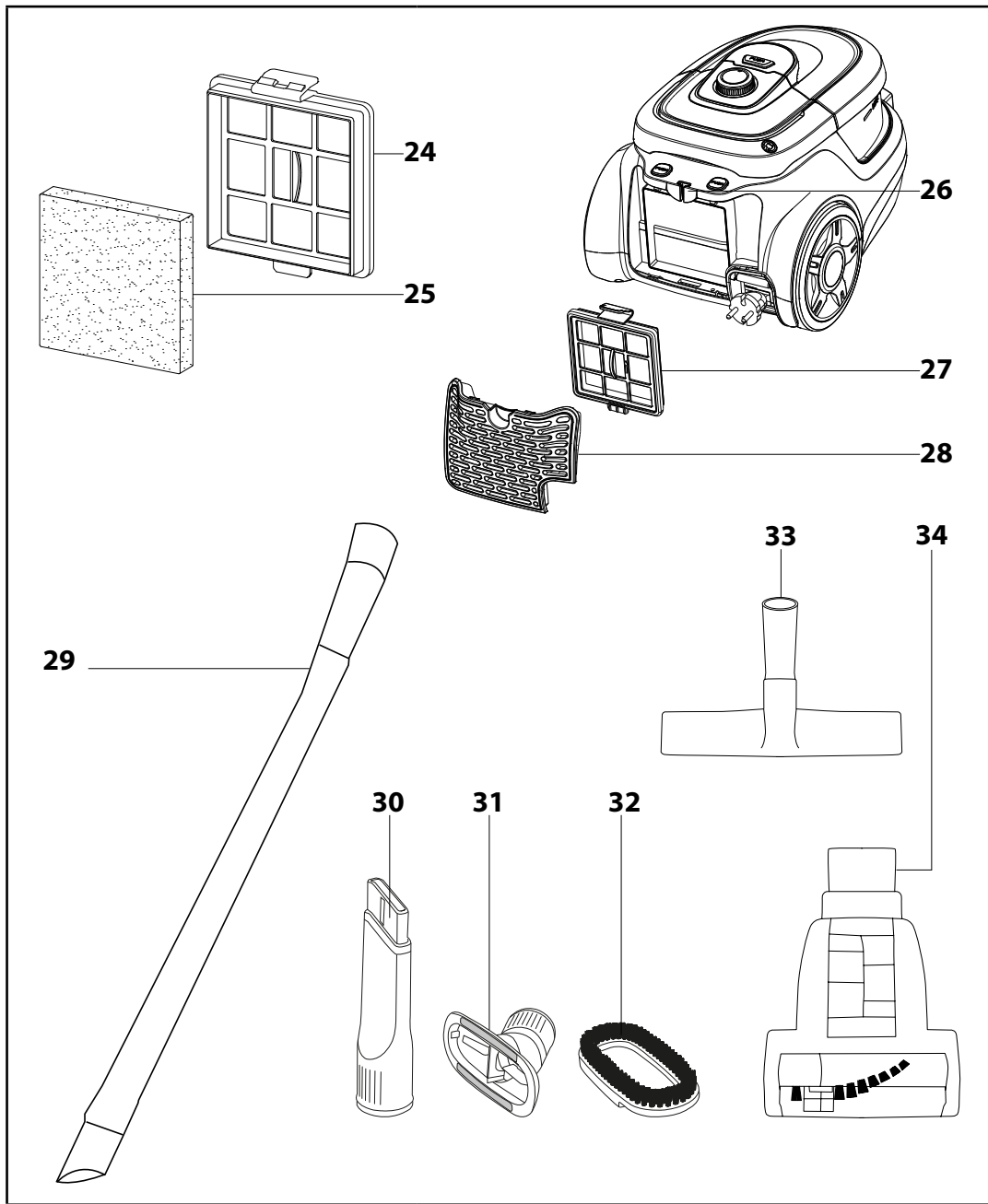
UPOZORENJE:

Izbjegavajte dolazak u dodir s rotirajućim dijelovima ručnog pribora za usisavač. Postoji opasnost od zahvaćanja na tim dijelovima te moguće ozljede.

- Ovaj usisavač dizajniran je za upotrebu u domaćinstvu, uredu ili sličnoj vrsti prostora. Nemojte ga koristiti u industrijskom okruženju.
- Nemojte izlagati usisavač izravnom sunčevom svjetlu niti ga stavljati blizu otvorenog plamena ili uređaja koji su izvori topline.
- Prije ukapčanja kabela u električnu utičnicu provjerite odgovaraju li tehničke pojedinosti na naljepnici sa specifikacijama usisavača naponu električne utičnice.
- Pazite da kabel ne dodiruje vruće površine ili oštre predmete.
- Nemojte uranjati usisavač u vodu ili bilo koju drugu tekućinu i nemojte ga ispirati pod tekućom vodom.
- Prije uključivanja usisavača, provjerite jesu li ulazni filter i izlazni filter postavljeni na svoja mjesta.
- Dok usisavač radi, pazite da izlazi za zrak i usisni otvor nisu blokirani.
- Nemojte koristiti usisavač za usisavanje sljedećih predmeta:
 - neugašenih cigareta, zapaljenih predmeta, šibica ili žara;
 - vode i drugih tekućina;
 - zapaljivih ili hlapivih materijala;
 - oštrih predmeta, npr. slomljenog stakla, igala, pribadača, itd.;
 - brašna, gipsa, cementa i drugih građevinskih materijala;
 - većih komada papira ili plastičnih vrećica koje mogu lako blokirati usisni otvor.
- Usisavanje nekih vrsta podova ili podnih površina može stvoriti elektrostatski izboj, koji ne predstavlja nikakvu opasnost za korisnika.
- Nemojte stavljati usisnu mlaznicu ili cijev na bilo koji dio lica.
- Uvijek isključite usisavač i iskopčajte ga iz utičnice kada ga ostavljate bez nadzora, nakon dovršetka upotrebe i prije čišćenja.
- Iskopčajte kabel iz utičnice povlačenjem utikača električnog kabela, nikada povlačenjem samog kabela. U suprotnom to može oštetiti kabel napajanja ili utičnicu. Preporučujemo da držite kabel u ruci dok ga namotavate.
- Ako je električni kabel oštećen, dajte ga na zamjenu u profesionalni servisni centar. Usisavač se ne smije koristiti ako je kabel napajanja oštećen.
- Nemojte koristiti usisavač ako ne radi pravilno, ako je oštećen ili ako je bio uronjen u vodu. Nemojte sami popravljati usisavač ili obavljati preinake na njemu. Prepustite sve popravke ili podešavanja ovlaštenom servisnom centru. Neovlaštenim modifikacijama uređaja riskirate poništavanje prava koja vam daje jamstvo u slučaju nezadovoljavajućeg rada ili kvalitete.

A





OPIS USISAVAČA

- A1** Gumb za namotavanje kabela
- A2** Gumb za uključivanje/isključivanje
- A3** Kontrola snage usisa
- A4** Gumb PUSH (služi za otpuštanje spremnika za prašinu)
- A5** Kotačić presvučen gumom
- A6** Poklopac spremnika za prašinu
- A7** Spremnik za prašinu
- A8** Otvor za priključivanje crijeva
- A9** Ručka
- A10** Klizno krilce za usis zraka
- A11** Teleskopski cijev
- A12** Zaključavanje položaja teleskopske cijevi
- A13** Kombinirana podna mlaznica
- A14** Položaj polugice za usisavanje tepiha
- A15** Položaj polugice za usisavanje tvrdih (glatkih) podova
- A16** Crijevo
- A17** Držač pribora
- A18** Zaustavnik za vodoravni i okomiti položaj parkiranja

- A19** Kopča
- A20** Kraj crijeva
- A21** Prednji kotačić za pomicanje
- A22** Okomiti položaj parkiranja
- A23** Kabel napajanja
- A24** Ulazni filtar
- A25** Spužvasti predfiltr
- A26** Vodoravni položaj parkiranja
- A27** Izlazni filtar
- A28** Zaštitna rešetka izlaznog filtra
- A29** Dugačka savitljiva mlaznica za uske prostore
- A30** Mlaznica za uske prostore
- A31** Mlaznica za presvlake
- A32** Nastavak sa četkom (lako se pričvršćuje na mlaznicu za presvlake radi njeznog usisavanja finih površina s presvlakom)
- A33** Mlaznica za tvrde podove
- A34** Mini turbo četka

SASTAVLJANJE

Umetanje crijeva u otvor za usis zraka na usisavaču.

- Pritisnite obje kopče na kraju crijeva **A20** i umetnite ga u otvor za usis zraka **A8** na usisavaču dok ne čujete škljocaj. Crijevo **A16** je sada učvršćeno u pravilnom položaju.

Pričvrstite držač na teleskopsku cijev:

- Pazite da stavite držač sa crijevom na širi dio teleskopske cijevi **A11**.

Pričvrstite podnu mlaznicu na teleskopsku cijev:

- Pazite da pričvrstite podnu mlaznicu **A13** na uži dio teleskopske cijevi **A11**.

Podesite dužinu teleskopske cijevi:

- Podesite dužinu teleskopske cijevi **A11** prema potrebi - otpokčajte i držite kopču **A19** na cijevi u smjeru koji je prikazan strelicom i podesite dužinu cijevi **A11** prema potrebi. Zatim otpustite kopču **A19** i lagano izvucite cijev **A11** prema naprijed dok ne čujete škljocaj. Teleskopska cijev **A11** je sada sigurno učvršćena na mjesto.

UPOTREBA USISAVAČA

Priključivanje usisavača na električnu mrežu

- Izvucite potrebnu dužinu kabela napajanja povlačenjem utikača kabela. Ukopčajte utikač kabela u električnu utičnicu.



Pažnja:

Žuta oznaka na kabelu napajanja upozorava da je kabel blizu kraja. Nemojte izvlačiti kabel dalje od crvene oznake.

Podešavanje ulazne mlaznice prema površini poda.

- Možete podesiti ulaznu mlaznicu prema površini poda podešavanjem ulaznog jezičca:
 - ako želite usisavati tepihe, pomaknite jezičac tako da se četkice uvuku;
 - ako želite usisavati tvrde i glatke površine, pomaknite jezičac tako da se četkice izvuku.

Uključivanje i isključivanje usisavača

- Da biste pokrenuli usisavač, pritisnite gumb za uključivanje/isključivanje **A2**. Da biste isključili usisavač, ponovo pritisnite gumb **A2**.

Podešavanje snage usisa

- Usis se podešava pomoću kotačića **A3**. Okretanje u smjeru kazaljki sata (prema MAX) pojačava snagu usisavača, a okretanje u suprotnom smjeru (prema MIN) smanjuje snagu. U manjem rasponu, možete regulirati snagu usisa pomoću mehaničkog kliznog jezičca **A10** na drški crijeva.

SAVJETI

- Koristite maksimalnu snagu usisa kada usisavate tepihe ili podove s tvrdom površinom. Koristite smanjenu snagu kada usisavate presvlake, zavjese, itd.
- Ako se držač crijeva zablokira tijekom usisavanja, odvojite ga od teleskopske cijevi i također odvojite crijevo od tijela usisavača. Zatim stavite držač u usisnu rupu na usisavaču i usisajte zaglavljenu nečistoću.

Priremeno prekidanje usisavanja

- Ako želite prekinuti usisavanje na određeno vrijeme, možete upotrijebiti vodoravni **A26** ili okomiti **A22** položaj za parkiranje na usisavaču, u koji možete umetnuti zaustavnik **A18** na podnoj mlaznici.



Pažnja:

Nemojte pomicati usisavač s mjesta na mjesto ako je crijevo u položaju parkiranja! Zaustavnik na podnoj mlaznici bi se mogao odlomiti.

Završetak usisavanja

- Kada završite s usisavanjem, isključite usisavač pritiskom gumba za uključivanje/isključivanje **A2** i zatim iskopčajte utikač kabela iz utičnice.
- Da biste namotali kabel napajanja nazad u usisavač, jednom rukom pritisnite i držite gumb za namotavanje **A1**, a drugom rukom vodite kabel napajanja.

SAVJET:

- Ako se namotavanje zaustavi, a dio kabela je još uvijek izvan usisavača, otpustite gumb za namotavanje **A1**, izvucite kabel za približno 50 cm i zatim pritisnite i držite gumb za namotavanje **A1** da biste ponovili namotavanje.

UPOTREBA PRIBORA

- Kombinirana mlaznica za tvrde podove **A13** osigurava savršeno, ali nježno usisavanje glatkih tvrdih površina zahvaljujući četki koja je od 100 % prirodnih dlačica. Može se koristiti za usisavanje podova osjetljivih na grebanje, kao što su drveni ili laminatni podovi, mramorni podovi, pločice, linoleum, itd.
- Dugačka savitljiva mlaznica s utorom **A29** služi za usisavanje vrlo teško dostupnih mjesta u automobilu.
- Mlaznica za udubine **A30** je prikladna za usisavanje teško dostupnih mjesta (npr. prozorskih okvira, policia za knjige, uglova na presvlakama, spojeva, itd.).
- Mlaznica za tvrde podove **A33** osigurava savršeno, ali nježno usisavanje glatkih tvrdih površina zahvaljujući četki koja je od 100% prirodnih dlačica. Može se koristiti za usisavanje podova osjetljivih na grebanje, kao što su drveni ili laminatni podovi, mramorni podovi, pločice, linoleum, itd.
- Mini turbo četka **A34** je idealno pomagalo za uklanjanje životinjske dlake, kose, itd. dok je istovremeno prikladna za usisavanje teško dostupnih mjesta. Njezina upotreba nije ograničena na kućanstvo i može se koristiti za usisavanje automobila. Brzo i učinkovito uklanja kosu, životinjske dlake i druge materijale s automobilskih sjedala, presvlaka, jastuka i drugih tekstilnih površina.

SAVJET:

- ako vrlo često koristite neki dio pribora dok usisavate, možete ga pričvrstiti na poseban držač na teleskopskoj cijevi.

ČIŠĆENJE I ODRŽAVANJE



Pažnja:

Prije čišćenja, iskopčajte ovaj uređaj napajanja iz izvora napajanja.

Praženje spremnika za prašinu

- Ispraznite spremnik za prašinu **A7** čim se napuni do oznake MAX; inače će se protok zraka i snaga usisa smanjiti. Međutim, preporučuje se da uvijek ispraznite spremnik za prašinu kada završite s usisavanjem.

1. Izvadite crijevo **A16**.
2. Pritisnite gumb PUSH **A4** i izvucite spremnik za prašinu **A7** prema gore.
3. Uklonite poklopac sa spremnika **A6** i izvadite filtar za prašinu. Istresite prašinu i po potrebi isperite spremnik pod mlakom tekućom vodom.
4. Postavite spremnik za prašinu **A7** iznad koša za smeće i okrenite ga naopačke da istresete nečistoću u prašinu iz njega. Ako je jako zaprljan, možete oprati cijeli spremnik pod tekućom mlakom vodom. Međutim, prije toga je potrebno izvaditi ulazni filtar **A24** i spužvasti predfiltr **A25**!
5. Umetnite filtar za prašinu u spremnik za prašinu **A7** i stavite poklopac **A6**.
6. Umetnite spremnik **A7** u usisavač.



Pažnja:

Pazite da svi dijelovi budu potpuno suhi prije ponovnog umetanja spremnika za prašinu **A7** i filtra za prašinu u usisavač.

Zamjena i čišćenje ulaznog filtra i spužvastog pred filtra

1. Pritisnite gumb PUSH **A4** i izvucite spremnik za prašinu **A7** prema gore.
2. Savinute obje sigurnosne kopče na okviru ulaznog filtra **A24** prema van, izvadite ga iz spremnika prašine **A7** i iza njega također uklonite spužvasti predfiltr **A25**.
3. Operite oba filtra pod tekućom mlakom vodom i po potrebi ih zamijenite s novim filterima.
4. Zatim prvo ponovo umetnite spužvasti predfiltr **A25** i zatim ulazni filtar **A24** dok ne čujete škljocaj obje kopče.
5. Vratite spremnik za prašinu **A7** nazad u usisavač.



Pažnja:
Nikada nemojte vraćati filtre u usisavač ako su mokri ili vlažni!
Uvijek pričekajte dok se potpuno ne osuše.

Zamjena izlaznog filtra

- Najprije uklonite rešetku izlaznog filtra **A28** tako da ju povučete od usisavača na mjestu obje sigurnosne kopče.
- Zatim uklonite izlazni filtar **A27** i zamijenite ga novim.
- Nakon ponovnog umetanja filtra **A27**, stavite rešetku izlaznog filtra **A28** i pritisnite tako da sključne iza obje kopče.



Pažnja:
Pazite da stavite izlazni filtar **A27** u usisavač tako da plastična rešetka gleda prema van!

Čišćenje usisavača

- Za čišćenje vanjskih dijelova uređaja, upotrijebite finu krpu umočenu u mlaku vodu. Nemojte koristiti agresivna sredstva za čišćenje, razrjeđivače ili otapala. Upotreba takvih sredstava može oštetiti površinu uređaja.

RJEŠAVANJE PROBLEMA

- Prije nego što odlučite kontaktirati ovlaštenu servisnu centar, pročitajte sljedeću tablicu:

Problem	Mogući uzrok	Rješenje
Motor se ne pokreće	- Kabel napajanja nije pravilno ukopčan u električnu utičnicu. - Električna utičnica je oštećena. - Usisavač nije uključen.	- Čvrsto ukopčajte utikač u električnu utičnicu - Pregledajte električnu utičnicu. - Uključite usisavač.
Snaga usisa je slaba	- Uređaj je začepljen. - Treba očistiti filtar za prašinu. - Filtar za prašinu nije u pravilnom položaju - Filtar je začepljen.	- Uklonite začepljenje ili strani predmet. - Očistite filtar za prašinu. - Zatvorite spremnik za prašinu. - Očistite filtar.
Kabel napajanja nije potpuno namotan.	Kabel napajanja je možda skliznuo s koluta tijekom namatanja.	Držite kabel napetim dok ga namatate.
Kabel se ne može izvući.	Kabel nije pravilno namotan.	Pritisnite gumb za namotavanje samonamatajućeg kabela i pokušajte ponovo namotati kabel.
Regulacija snage usisa ne funkcionira.	Uređaj je u kvaru.	Obratite se ovlaštenom servisnom centru.
Kabel napajanja se počne namatati kada to nije potrebno..	Mehanizam za namatanje je oštećen.	Obratite se ovlaštenom servisnom centru.
Spremnik za prašinu se ne može zatvoriti.	Filtar za prašinu je nepravilno umetnut ili je u nepravilnom položaju.	Ponovo postavite i učvrstite filtar te pokušajte ponovo.

TEHNIČKE SPECIFIKACIJE

Nazivni napon.....	220 – 240 V ~
Nazivna frekvencija.....	50 / 60 Hz
Nazivna ulazna snaga.....	750 W
Klasa sigurnosti (s obzirom na zaštitu od električnog udara).....	II
Razina buke.....	75 dB(A)
Dužina kabela napajanja.....	7 m
Dometa rada.....	10 m
Kapacitet spremnika za prašinu.....	1 l
Dimenzije (dužina × širina × visina).....	380 × 280 × 255 mm
Masa.....	2,57 kg

Navedena razina emisije buke iz uređaja je 75 dB(A), što predstavlja razinu A akustične snage u odnosu na referentnu akustičnu snagu od 1 pW.
Zadržavamo pravo na izmjene teksta i tehničkih parametara.

UPUTE I INFORMACIJE VEZANE UZ ODLAGANJE RABLJENE AMBALAŽE

Odložite iskorištene materijale za ambalažu na ovlaštenom odlagalištu u vašem mjestu.

ODLAGANJE ISKORIŠTENE ELEKTRIČNE I ELEKTRONIČKE OPREME



Ovaj simbol na proizvodima ili originalnim dokumentima znači da se iskorišteni električni ili elektronički proizvodi ne smiju odlagati u obični kućanski otpad. Radi pravilnog zbrinjavanja, obnavljanja i recikliranja, predajte ove proizvode na predviđenim prikupljalištima. Također, u nekim državama Europske unije ili drugim europskim zemljama možete vratiti uređaj lokalnom prodavaču kada kupujete ekvivalentan novi uređaj.

Pravilno odlaganje ovog proizvoda pomaže u spašavanju vrijednih prirodnih resursa te sprječava potencijalne negativne učinke za okoliš i ljudsko zdravlje, koji bi nastali nepravilnim odlaganjem otpada. Zatražite više pojedinosti od lokalnih nadležnih tijela ili prikupljališta.
U skladu s državnim propisima, moguće su kazne za nepropisno odlaganje ove vrste otpada.

Za poslovne subjekte u državama Europske unije

Ako želite odbaciti električne ili elektroničke uređaje, zatražite informacije od prodavača ili dobavljača.

Odlaganje u drugim zemljama izvan Europske unije

Ovaj simbol je važeći u Europskoj uniji. Ako želite odložiti ovaj proizvod u otpad, zatražite potrebne informacije o pravilnom načinu odlaganja od lokalnih nadležnih tijela ili prodavača.



Ovaj proizvod zadovoljava sve osnovne zahtjeve EU direktiva vezanih uz njega.