

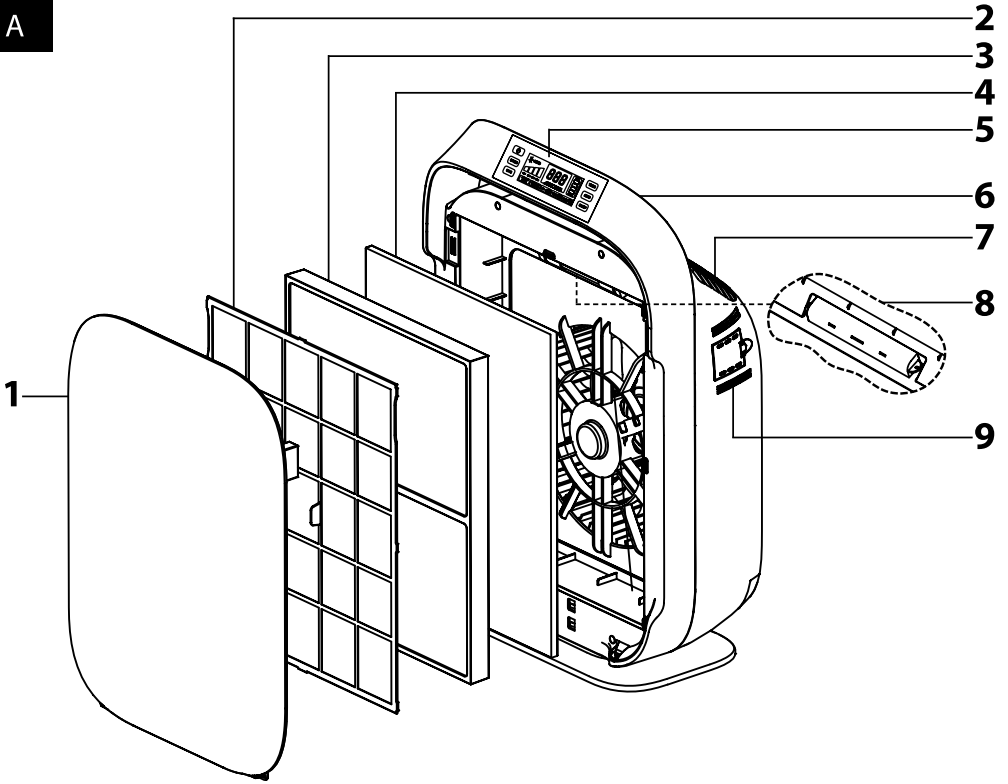
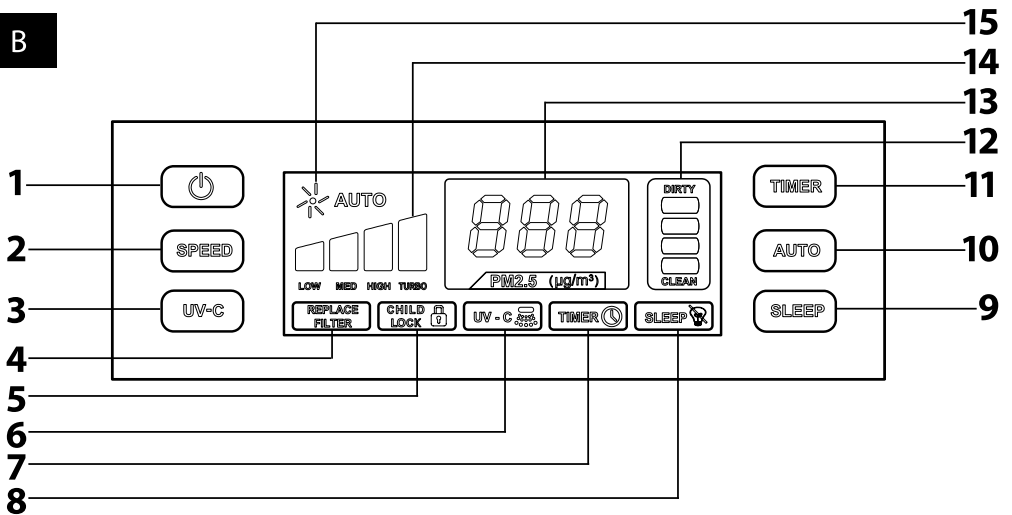


## HR ■ Pročišťavač zraka

**PAŽLJIVO PROČITAJTE I SPREMITE ZA BUDUĆU UPOTREBU.**

- Prije upotrebe ovog uređaja pročitajte sve upute.
- Ovaj uređaj mogu koristiti djeca od 8 godina ili starija te osobe s fizičkim ili mentalnim nedostacima ili osobe bez iskustva, ako su pod odgovarajućim nadzorom ili ako su obaviještene o tome kako koristiti uređaj na siguran način te ako razumiju potencijalne opasnosti. Djeca se ne smiju igrati s uređajem. Čišćenje i održavanje koje obavlja korisnik ne smiju obavljati djeca bez nadzora.
- Ako se električni kabel ošteti, mora ga zamijeniti proizvođač, njegov servisni tehničar ili druga osoba sličnih kvalifikacija jer će se time spriječiti opasne situacije.
- Ovaj uređaj je namijenjen samo za upotrebu u kućanstvu. Koristite ovaj uređaj samo za namjenu za koju je dizajniran i na način koji je opisan u ovom korisničkom priručniku. Bilo kakva druga upotreba koju nije preporučio proizvođač može uzrokovati požar, strujni udar ili tjelesne ozljede.
- Nemojte koristiti uređaj na otvorenom.
- Koristite uređaj samo na vodoravnoj, čistoj, suhoj krutoj i stabilnoj površini.
- Nemojte stavljati uređaj na mekane površine kao što je krevet ili kauč jer se uređaj može prevrnuti ili se ulazni i izlazni otvori za zrak mogu blokirati.
- Nikada nemojte blokirati ulaznu ili izlaznu rešetku za zrak.
- Nikada nemojte bacati ili umetati nikakve predmete u rupe ili otvore uređaja.
- Da biste spriječili opasnost od požara ili ozljede strujnim udarom, priključite uređaj izravno u odgovarajući tip utičnice za izmjeničnu struju (AC).
- Nemojte stavljati nikakve predmete na uređaj.
- Provedite kabel napajanja dalje od mjesta gdje prolazi puno ljudi. Postavite kabel napajanja na mjesta bez ikakvog prolaska ljudi da bi se izbjeglo spoticanje na kabel.
- Da bi se spriječila opasnost od požara, nikada ne stavljajte kabel napajanja ispod tepiha ili blizu grijaćih vodova, radijatora, pećnica ili grijalica.
- Ne pokrivajte kabel napajanja tepisima, tapisonom ili drugim sličnim predmetima.
- Nemojte postavljati kabel napajanja ispod namještaja ili ispod samog uređaja.
- Da biste spriječili ozljede električnim udarom, nemojte uranjati uređaj, kabel napajanja ili utikač u vodu ili drugu tekućinu. Nemojte koristiti uređaj blizu vode.
- Djeca ne mogu prepoznati opasnosti vezane uz upotrebu električnih uređaja. Stoga uvijek pazite na djecu kada su u blizini ovog uređaja.
- Ovaj uređaj je opremljen ventilatorom.

- Da bi se smanjila opasnost od požara ili ozljede strujnim udarom, nemojte koristiti taj ventilator s nikakvim uređajem za regulaciju brzine.
- Uvijek iskopčajte uređaj iz električne utičnice kada ga ne koristite i prije premještanja, otvaranja rešetke, zamjene filtera, čišćenja ili drugog održavanja.
- Poštujte upute za čišćenje i drugo održavanje koje obavlja korisnik, a koje su navedene u ovom korisničkom priručniku.
- Nikada nemojte gledati izravno u uključenu UV-C svjetiljku.
- Iskopčajte aparat iz električne utičnice iskapčanjem utikača iz električne utičnice. Nemojte iskapčati uređaj iz električne utičnice povlačenjem za električni kabel.
- Nemojte koristiti uređaj ako je kabel napajanja ili utikač oštećen, ako se motor ventilatora ne vrti, ako ne radi ispravno, ako je pao na pod ili je na bilo koji način oštećen. Pošaljite ga ovlaštenom servisnom centru na pregled ili popravak.
- Nemojte pokušati popraviti ili podesiti nikakve električne ili mehaničke funkcije ovog uređaja. Ovaj uređaj ne sadrži dijelove koje bi mogao popraviti korisnik.
- Da biste spriječili nastanak opasne situacije, nemojte sami popravljati niti modificirati uređaj na bilo koji način. Prepustite sve popravke ovlaštenom servisnom centru. Neovlaštenim modifikacijama uređaja riskirate poništavanje prava koja vam daje jamstvo u slučaju nezadovoljavajućeg rada ili kvalitete.

**A****B**

- Prije korištenja ovog uređaja temeljito pročitajte korisnički priručnik, čak i u slučajevima kada ste se prethodno upoznali s radom sličnih vrsta uređaja. Koristite ovaj uređaj samo onako kako je opisano u ovom korisničkom priručniku. Držite ovaj korisnički priručnik na sigurnom mjestu gdje ga ubuduće možete lako naći.
- Preporučujemo da zadržite originalnu kartonsku kutiju, materijal ambalaže, račun, izjavu proizvođača ili jamstvo barem u trajanju pravne odgovornosti za nezadovoljavajući rad ili kvalitetu. U slučaju transporta, preporučujemo da zapakirate uređaj u originalnu kutiju od proizvođača.

## OPIS PROČIŠĆAVAČA ZRAKA

<b>A1</b> Prednji poklopac	<b>A6</b> Ručka za nošenje
<b>A2</b> Ulazni filter	<b>A7</b> Izlaz za zrak
<b>A3</b> HEPA filter	<b>A8</b> UV-C svjetiljka
<b>A4</b> Filter s aktivnim ugljenom	<b>A9</b> Senzor za prašinu i gumb za resetiranje
<b>A5</b> Upravljačka ploča	

## OPIS UPRAVLJAČKE PLOČE

<b>B1</b> Gumb za uključivanje/isključivanje	<b>B8</b> Svjetlo indikatora za isključivanje upravljačke ploče
<b>B2</b> Gumb za regulaciju brzine ventilatora	<b>B9</b> Funkcija isključivanja upravljačke ploče / zaštite djece
<b>B3</b> Gumb za uključivanje/isključivanje UV-C svjetiljke	<b>B10</b> Gumb za automatsko pročišćavanje
<b>B4</b> Svjetlo indikatora za zamjenu filtra	<b>B11</b> Gumb za automatsko isključivanje
<b>B5</b> Svjetlo indikatora funkcije za zaštitu djece	<b>B12</b> Svjetlo indikatora za kvalitetu zraka
<b>B6</b> Svjetlo indikatora za UV-C	<b>B13</b> Zaslون
<b>B7</b> Svjetlo indikatora automatskog isključivanja	<b>B14</b> Svjetlo indikatora za brzinu ventilatora
	<b>B15</b> Svjetlo indikatora automatskog načina rada

## SUSTAV PROČIŠĆAVANJA ZRAKA

**Ulazni filter:** hvata čestice prašine i alergene

**Ugljični filter:** upija formaldehid, benzen i druge štetne plinove

**HEPA filter:** hvata prašinu, dim, polen i druge alergene

**UV-C svjetiljka:** uništava mikroorganizme kao što su mikrobi, virusi, bakterije i plijesan (kao što su toksini plijesni)

**Negativni ioni:** poboljšavaju kvalitetu zraka. Negativni ioni se obično nalaze u zraku, posebno blizu vodopada ili u šumi. Na taj način, negativni ioni daju zraku u sobi njegov prirodan oblik.



**Napomena:** tianjev dioksid je prskan na poklopac UV-C svjetiljke posebnom metodom.

## PRIJE PRVE UPOTREBE

Prije prve upotrebe pažljivo izvadite pročišćavač zraka iz kutije za dostavu i plastične vrećice. Prije spremanja ili odlaganja u otpad ambalažnih materijala, provjerite jeste li izvadili sav prskor i dijelove pročišćavača zraka.

## STAVLJANJE PROČIŠĆAVAČA U POGON

Pročišćavač je opremljen instaliranim filterima, ali su oni tijekom transporta zamotani u zaštitno pakiranje. Prije stavljanja pročišćavača u pogon, potrebno je ukloniti zaštitno pakiranje s filtera. Postupite na sljedeći način:

1. Umetnite prste u tor duž stranica pročišćavača i pažljivo otklopite gornji dio prednjeg poklopca **A1** prema sebi. Zatim podignite prednji poklopac **A1** prema gore tako da se kuke na donjoj strani poklopca oslobode od donjeg dijela pročišćavača.
2. Uklonite ulazni filter **A2**, HEPA filter **A3** i ugljični filter **A4**, tim redoslijedom.
3. Uklonite zaštitnu ambalažu sa svih filtera.
4. Zatim umetnite filtre nazad u pročišćavač zraka sljedećim redoslijedom: ugljični filter **A4** (stremenovani na filteru moraju gledati prema van), HEPA filter **A3** (stremenovani na filteru moraju gledati prema van) i konačno ulazni filter **A2** (strana s obrubom mora gledati prema van).
5. Pričvrstite prednji poklopac **A1** tako da umetnete kučke na dnu poklopca u rupe na donjem dijelu pročišćavača i zatim gurnite gornji dio prednjeg poklopca **A1** prema jedinici pročišćavača.

## UPOTREBA PROČIŠĆAVAČA ZRAKA

- Stavite pročišćavač na stabilnu, ravnu, suhu i glatku površinu u dosegu električne utičnice. Da biste osigurali pravilno strujanje zraka, uređaj mora biti najmanje 30 cm od zida i namještaja.
- Pazite da nijedna rešetka ne bude blokirana i da pročišćavač zraka bude pravilno sastavljen s pravilno instaliranim filterima.
- Ukopčajte električni kabel u električnu utičnicu.



**Napomena:** za nošenje pročišćavača zraka koristite samo ručku za nošenje **A6**.

### 1. Uključivanje/isključivanje pročišćavača zraka.

Za uključivanje i isključivanje pročišćavača zraka, koristite gumb za uključivanje/isključivanje **B1**. Pomoću tog gumba također možete istovremeno uključiti/isključiti generator negativnih iona.

### 2. Podešavanje brzine ventilatora

Kada pročišćavač zraka radi, upotrijebite gumb **B2** za podešavanje brzine ventilatora. Opet pritisnite gumb **B2** za promjenu brzine ventilatora sljedećim redoslijedom: LOW (NISKO) – MED (SREDNJE) – HIGH (VISOKO) – TURBO. Ovisno o odabranoj brzini, također će se upaliti odgovarajući dio svjetla indikatora za brzinu ventilatora **B14**.

### 3. Uključivanje i isključivanje UV-C svjetiljke

Pritisnite gumb UV-C svjetiljke **B3** jednom za uključivanje UV-C svjetiljke. Svjetlo indikatora UV-C svjetiljke **B6** će se upaliti na upravljačkoj ploči **A5**. Ponovo pritisnite gumb UV-C svjetiljke **B3** za isključivanje UV-C svjetiljke. Svjetlosni indikator UV-C svjetiljke **B6** će se isključiti.

### 4. Funkcija automatskog isključivanja

Gumb za automatsko isključivanje **B11** služi za podešavanje vremenskog intervala nakon kojeg će se pročišćavač zraka automatski isključiti. Podešite vremenski interval opetovanim pritiskanjem gumba za automatsko isključivanje **B11**. Na zaslونu će se prikazati zadani vremenski interval.

### 5. Automatski način rada

Pritisnite gumb **B10** jednom da biste uključili automatski način rada pročišćavača zraka. Svjetlosni indikator **B15** za automatski način rada će se upaliti. U tom načinu rada, pročišćavač zraka će automatski podešiti brzinu ventilatora ovisno o kvaliteti zraka. Ponovo pritisnite gumb **B10** da biste isključili automatski način rada. Svjetlosni indikator **B15** za automatski način rada će se ugasi.

### 6. Isključivanje upravljačke ploče

Ako želite isključiti upravljačku ploču, pritisnite gumb **B9**. Svjetlosni indikator **B8** za deaktiviranje upravljačke ploče će početi treptati na 10 sekundi i zatim će se upravljačka ploča isključiti. Upravljačka ploča će biti isključena, ali će pročišćavač zraka nastaviti raditi u odabranom načinu rada. Pritisnite bilo koji gumb na upravljačkoj ploči da biste ju aktivirali (uključuje se). Nakon što Svjetlosni indikator **B8** za deaktiviranje upravljačke ploče ponovo počne treptati na 10 sekundi, upravljačka ploča će se isključiti nakon 10 sekundi. Pritisnite gumb **B9** ako želite otkazati deaktivaciju funkcije upravljačke ploče.

### 7. Zaključavanje za zaštitu djece

Funkcija zaključavanja za zaštitu djece omogućuje zaključavanje upravljačke ploče da bi se djeci onemogućilo da se igraju s njom i slučajno promijene način rada pročišćavača zraka. Pritisnite i držite gumb **B9** na oko 3 – 5 sekundi i svjetlosni indikator zaključavanja za zaštitu djece **B5** će se upaliti. Upravljačka ploča će biti zaključana i neće biti moguće mijenjati postavke pročišćavača zraka. Za deaktivaciju zaključavanja za zaštitu djece, pritisnite i držite gumb **B9** na 3–5 sekundi, a svjetlosni indikator zaključavanja za zaštitu djece **B5** će se ugasi.



### Napomena:

Ako istovremeno isključite upravljačku ploču i uključite zaključavanje za zaštitu djece, možete ponovo uključiti upravljačku ploču pritiskom bilo kojeg gumba na njoj, ali joj nećete moći koristiti dok ne isključite zaključavanje za zaštitu djece.

### 8. Svjetlo indikatora za zamjenu filtra

Kada se upali svjetlo indikatora za zamjenu filtra **B5** na upravljačkoj ploči **A5**, potrebno je zamijeniti HEPA filter **A3** i ugljični filter **A4**. Ovisno o učestalosti upotrebe, svjetlo indikatora za zamjenu filtra **B4** će se, u pravilu, upaliti nakon približno 6000 sati rada (oko 6 mjeseci). HEPA filter **A3** i ugljični filter **A4** imaju približno isti vijek trajanja pa ih uvijek zamijenite istovremeno. Nakon zamjene filtera, pritisnite gumb za zamjenu filtera **A9** radi resetiranja sustava. Važno je da se svjetlo indikatora za zamjenu filtra **B4** ugasi.

### 9. Svjetlo indikatora za kvalitetu zraka

Svjetlo indikatora za kvalitetu zraka **B12** pokazuje kvalitetu zraka u prostoriji, izmjerenu pomoću senzora za prašinu. Stoga je važno redovito čistiti senzor za prašinu. Kvaliteta zraka se definira prema veličini i volumenu čestica prašine u zraku. Vrijednost PM2.5 označava veličinu čestica prašine u zraku od 2,5 µm, a vrijednost predstavlja ukupni volumen prašine u zraku u µg/m<sup>3</sup>. Vaš pročišćavač može zabilježiti sljedeće vrijednosti:

PM2.5: 0 – 50	Visoka kvaliteta zraka
PM2.5: 51 – 100	Srednja kvaliteta zraka
PM2.5: 101 – 150	Lagano onečišćen zrak
PM2.5: 151 – 500	Visoko onečišćen zrak



### Napomena:

Vrijednost kvalitete zraka se prikazuje na upravljačkoj ploči samo oko 2 minute nakon što se pročišćavač zraka uključuje. Tijekom tog vremena, senzor za prašinu **A9** obavlja analizu kvalitete zraka u prostoriji.



### Napomena:

ako ne planirate koristiti pročišćavač zraka dulje vrijeme, iskopčajte kabel napajanja iz utičnice, očistite pročišćavač zraka prema uputama u odlomku "Čišćenje i održavanje" i spremite ga na suhom i dobro provjetranom mjestu.

## ČIŠĆENJE I ODRŽAVANJE

### Čišćenje vanjske površine

- Prije čišćenja pročišćavača zraka, isključite ga i iskopčajte iz električne utičnice. Obrisite vanjsku površinu krpom lagano navlaženom u mlakoj vodi. Zatim sve obrišite tako da bude potpuno suho. Za čišćenje nemojte koristiti abrazivna sredstva za čišćenje i otapala jer to može oštetiti površinu uređaja.



### Upozorenje:

Da biste spriječili ozljede električnim udarom, nemojte uranjati uređaj, kabel napajanja ili utikač u vodu ili drugu tekućinu.

### Čišćenje i održavanje ulaznog filtra

- Da biste osigurali pravilan rad i učinkovit pročišćavač zraka, važno je redovito čistiti ulazni filter. Ulazni filter se mora čistiti svaki mjesec. Ovisno o radnim uvjetima, možda će trebati češće čistiti filter.

- Prije čišćenja ulaznog filtra uvijek provjerite je li pročišćavač zraka isključen i iskopčan iz električne utičnice. Ulazni filter se može oprati u čistoj mlakoj vodi. Zatim pustite da se osuši na zraku. Prije ponovnog umetanja, provjerite je li ulazni filter potpuno suh. Nemojte koristiti oštre predmete za čišćenje jer to može uzrokovati oštećenje. Vijek trajanja ulaznog filtra je oko 2 godine.



Sigurnosna klasa zaštite od strujnog udara  
Klasa II – zaštitu od električnog udara daje dvostruka ili jaka izolacija.

Zadržavamo pravo na izmjenu teksta i tehničkih specifikacija.

### Čišćenje i održavanje HEPA filtra i ugljičnog filtra

- Da biste osigurali optimalan rad i učinak pročišćavača zraka, važno je redovito čistiti HEPA filter **A3** i ugljični filter **A4**. Očistite oba filtra najmanje jednom svaka 3 mjeseca. Prije čišćenja filtera uvijek provjerite je li pročišćavač zraka isključen i iskopčan iz električne utičnice.
- Izvadite ih iz pročišćavača, stavite ih na mekanu podlogu na suho mjesto (može i na sunce) i pustite ih da se suše. Za čišćenje filtera, koristite usisavač s pričvršćenom mlaznicom sa četkom koja će omogućiti brzo i lako uklanjanje prašine i nečistoća.
- HEPA filter **A3** i ugljični filter **A4** imaju približno isti vijek trajanja (oko 1 godine) pa ih uvijek zamijenite istovremeno.



**Pažnja:**  
Ugljični filter **A4** i HEPA filter **A3** nisu perivi!

### Zamjena UV-C svjetiljke

- Prije zamjene UV-C svjetiljke **A8** uvijek provjerite je li pročišćavač zraka isključen i iskopčan iz električne utičnice. Da biste zamijenili UV-C svjetiljku **A8**, prvo treba otvoriti prednji poklopac **A1** i ukloniti filtre. Otvorivši poklopac UV-C svjetiljke. Pažljivo odvrnite svjetiljku iz držača. Zavrnite novu UV-C svjetiljku u držač i pričvrstite poklopac svjetiljke. Vratite filtre pravilnim redoslijedom i konačno zatvorite prednji poklopac **A1**.



**Pažnja:**  
ni pod kojim uvjetima nemojte gledati izravno u uključenu UV-C svjetiljku! Opasnost od ozljede oči.

### Čišćenje senzora za prašinu

- Da biste osigurali optimalan rad senzora za prašinu, potrebno ga je čistiti jednom mjesečno. Kada koristite pročišćavač zraka u prašnjavom okruženju, bit će potrebno češće čistiti senzor za prašinu **A9**.
- Mekanom četkom očistite ulaz i izlaz komore senzora za prašinu.
- Otvorite poklopac komore senzora za prašinu. Lagano navlaženom mekanom spužvom obrišite senzor za prašinu te ulazni i izlazni otvor komore senzora za prašinu. Osušite brisanjem pamučnim vaticama. Zatim vratite poklopac.



**Upozorenje:**  
Nemojte koristiti korozivne, zapaljive ili bilo kakve slične tvari za čišćenje uređaja. Postoji opasnost od nepovratnog oštećenja uređaja.



**Napomena:**  
Redovito održavanje i pravilno rukovanje mogu produljiti vijek trajanja uređaja.

## RJEŠAVANJE PROBLEMA



**Pažnja:**  
Prije obavljanja bilo koje od sljedećih provjera, provjerite je li pročišćavač zraka isključen i iskopčan iz električne utičnice.

Problem	Rješenje
<b>Pročišćavač se naglo isključio i ne radi.</b>	Provjerite je li ukopčan u ispravnu električnu utičnicu. Provjerite jesu li filteri pravilno ugrađeni. Provjerite da nije oštećen prekidač motora. Iskopčajte i ponovo ukopčajte kabel napajanja u električnu utičnicu. Provjerite je li upravljačka ploča pravilno montirana na pročišćavač. Ako se problem nastavi, kontaktirajte ovlašteni servisni centar.
<b>Nedovoljan protok zraka</b>	Iskopčajte kabel iz električne utičnice i provjerite filtre. Po potrebi očistite filtre. Zamijenite HEPA i ugljični filter.
<b>Povećana razina buke</b>	Provjerite jesu li filteri čisti. Po potrebi ih zamijenite.
<b>Pročišćavač ne uklanja neugodne mirise ili dim.</b>	Očistite ili zamijenite filtre kada budu pretjerano prljavi.
<b>Iz pročišćavača izlazi zrak koji ima neugodan miris.</b>	Provjerite jesu li filteri čisti. Po potrebi ih zamijenite. Pročišćavači zraka ostavljaju male tragove ozona, koji može uzrokovati neugodan miris. Količina ozona koju stvara generator iona je ispod sigurne razine pa to nije opasno.

## TEHNIČKE SPECIFIKACIJE

Nazivni napon.....	220–240 V ~
Nazivna frekvencija.....	50 Hz
Nazivna ulazna snaga .....	70 W
Razina buke .....	32/45/57/62 dB(A)
CADR (Brzina izbacivanja čistog zraka).....	483 m <sup>3</sup> /h
Valna duljina UV-C svjetiljke.....	254 nm
Vijek trajanja UV-C svjetiljke.....	približno 10 000 sati
Preporučena površina prostorije.....	oko 50 m <sup>2</sup>
Težina.....	9,2 kg
Dimenzije.....	445 × 238 × 680 mm (L × W × H)

Navedena razina emisije buke iz uređaja je 32/45/57/62 dB(A), što predstavlja razinu A akustične snage u odnosu na referentnu akustičnu snagu od 1 pW.



Ovaj simbol na proizvodima ili originalnim dokumentima znači da se iskoristeni električni ili elektronički proizvodi ne smiju odlagati u obični kućanski otpad. Radi pravilnog zbrinjavanja, obnavljanja i recikliranja, predajte takve uređaje na za to predviđenim mjestima. Također, u nekim državama Europske unije ili drugim europskim zemljama možete vratiti uređaj lokalnom proizvođaču kada kupujete ekvivalentan novi uređaj.

Pravilno odlaganje ovog proizvoda pomaže u spašavanju vrijednih prirodnih resursa te sprječava potencijalne negativne učinke za okoliš i ljudsko zdravlje, koji bi nastali nepravilnim odlaganjem otpada. Zatražite više pojedinosti od lokalnih nadležnih tijela.

U skladu s državnim propisima, moguće su kazne za nepropisno odlaganje ove vrste otpada.

### Za poslovne subjekte u državama Europske unije

Ako želite odložiti električne ili elektroničke uređaje, upitajte maloprodajnika ili dobavljača o potrebnim informacijama.

### Odlaganje u drugim zemljama izvan Europske unije

Ovaj simbol je važeći u Europskoj uniji. Ako želite odložiti ovaj proizvod, zatražite potrebne informacije o pravilnom načinu odlaganja od lokalnog vijeća ili prodavača.



Ovaj proizvod zadovoljava sve osnovne zahtjeve EU direktiva vezanih uz njega.