



## HR ■ Odvlaživač zraka

*Prijevod originalnog priručnika*

**PAŽLJIVO PROČITAJTE I SPREMITE ZA BUDUĆU UPOTREBU.**

- Ovaj uređaj mogu koristiti djeca od 8 godina ili starija te osobe s fizičkim ili mentalnim nedostacima ili osobe bez iskustva, ako su pod odgovarajućim nadzorom ili ako su obaviještene o tome kako koristiti proizvod na siguran način te ako razumiju potencijalne opasnosti. Čišćenje i održavanje koje obavlja korisnik ne smiju obavljati djeca bez nadzora. Djeca se ne smiju igrati s uređajem.
- Ako se električni kabel ošteti, mora ga zamijeniti ovlaštenu servis ili druga osoba sličnih kvalifikacija jer će se time spriječiti opasne situacije. Uređaj se ne smije koristiti ako je kabel napajanja oštećen.
- Uređaj se mora pohraniti na način koji sprječava njegovo mehaničko oštećivanje.
- Uređaj se mora pohraniti na dobro ventiliranom mjestu, gdje dimenzije prostorije odgovaraju dimenzijama propisanim za rad uređaja.
- Uređaj se mora pohraniti u prostoriji gdje nema stalne upotrebe otvorenog plamena (npr. uključenih plinskih uređaja) ili gdje nema mogućih izvora zapaljenja (npr. uključena električna oprema za grijanje).
- Prije ukapčanja uređaja u električnu utičnicu provjerite odgovara li nazivni napon na naljepnici sa specifikacijama naponu električne utičnice.
- Ukopčajte uređaj samo u pravilno uzemljenu utičnicu.
- Električna utičnica mora biti slobodno dostupna tako da po potrebi bude moguće brzo iskopčati kabel napajanja iz izvora napajanja.
- Uređaj je dizajniran za upotrebu u kućanstvu, uredu ili sličnoj vrsti prostora. Nemojte ga koristiti u vrlo prašnjavim ili vlažnim prostorijama kao što su praonice ili kupaone, u područjima gdje se drže kemikalije ili eksplozivne tvari, u industrijskim okruženjima ili na otvorenom!
- Nemojte stavljati uređaj u blizinu otvorenog plamena ili uređaja koji su izvori topline.
- Nemojte stavljati uređaj na nestabilne površine kao što su tepisi s vrlo dugim i gustim dlakama.
- Uređaj se smije koristiti samo na suhoj, stabilnoj, glatkoj i vodoravnoj površini.
- Uređaj je opremljen kotačićima za pomicanje pa budite posebno pažljivi kada ga pomičete da ne bi pao niz stepenice ili skliznuo niz kosinu. Ako bude potrebno, učvrstite kotačiće pomoću zaustavnika.
- Koristite samo originalne dijelove za sastavljanje uređaja. Prije nego počnete sastavljati uređaj, provjerite je li uređaj isključen i iskopčan iz električne utičnice.
- Prije ukapčanja uređaja u električnu utičnicu, provjerite je li uređaj pravilno sastavljen prema uputama u korisničkom priručniku.
- Nemojte dodirivati uređaj mokrim ili vlažnim rukama. To posebno vrijedi dok je ukopčan u električnu utičnicu.

- Nemojte izlagati uređaj kapanju ili prskanju vode niti ga uranjati u vodu ili drugu tekućinu.
- Nemojte pokrivati otvore za ulaz i izlaz zraka niti umetati bilo što u njih. To može oštetiti uređaj.
- Tijekom rada je potreban dovoljan prostor za cirkuliranje zraka od najmanje 30 cm sa svih strana uređaja.
- Da biste uključili ili isključili uređaj, uvijek upotrijebite odgovarajuće gumbе na upravljačkoj ploči. Nemojte isključivati uređaj iskapčanjem kabela napajanja iz električne utičnice.
- Uvijek isključite uređaj i iskopčajte ga iz utičnice kada ga ostavljate bez nadzora, kada ga ne koristite te prije premještanja, rastavljanja ili čišćenja.
- Nemojte pokušavati skinuti vanjsko kućište uređaja.
- Iskopčajte aparat iz utičnice povlačenjem utikača električnog kabela, nikada povlačenjem samog kabela. U suprotnom to može oštetiti kabel napajanja ili utičnicu.
- Ako se kabel napajanja ili utikač na bilo koji način ošteti, nemojte koristiti uređaj.
- Pohranite uređaj u okomitom položaju. Može se transportirati u okomitom položaju ili nagnut na stranu. Ako ste već koristili uređaj, provjerite je li kondenzat ispušten. Nakon transporta pričekajte najmanje 1 sat prije upotrebe uređaja.
- Nemojte koristiti uređaj ako ne radi pravilno, ako je oštećen ili ako je bio uronjen u vodu. Da biste izbjegli nastanak opasne situacije, nemojte sami popravljati niti modificirati uređaj na bilo koji način. Prepustite sve popravke ili podešavanja ovlaštenom servisnom centru. Neovlaštenim modifikacijama uređaja riskirate poništavanje prava koja vam daje jamstvo u slučaju nezadovoljavajućeg rada ili kvalitete.



Prije instalacije ili upotrebe novog uređaja, pažljivo pročitajte ovaj korisnički priručnik. Sačuvajte ga za buduću upotrebu.

Opasnost od požara.



- Ovaj proizvod ne smiju koristiti osobe (uključujući djecu) s ograničenim fizičkim, osjetilnim ili mentalnim sposobnostima ili neiskusne i neuke osobe, osim ako su pod nadzorom ili su dobile upute za korištenje uređaja na siguran način od osobe koja će biti odgovorna za njihovu sigurnost (vrijedi za države izvan Europe). Djeca moraju biti pod nadzorom da bi se spriječilo njihovo igranje s uređajem.
- Uređaj se mora instalirati u skladu s državnim propisima o električnim instalacijama.
- Uređaj opremljen električnim grijaćim elementom mora biti postavljen najmanje 1 m od eksplozivnih tvari.

- Obratite se ovlaštenom servisnom centru u vezi popravaka ili održavanja ovog uređaja.
- Nemojte ukapčati uređaj u električnu utičnicu ako je labava ili oštećena.
- Nemojte koristiti ovaj uređaj ni za koje namjene osim onih koje su opisane u ovom korisničkom priručniku.
- Obratite se ovlaštenom instalateru u vezu instalacije uređaja.
- U slučaju da se uređaj prevrne, odmah ga isključite i iskopčajte utikač napajanja iz električne utičnice. Vizualnim pregledom uređaja provjerite da nije oštećen. Ako imate ikakvih sumnji da je uređaj oštećen, obratite se ovlaštenom serviseru ili službi za korisnike.
- Tijekom oluje treba iskopčati kabel napajanja iz električne utičnice da bi se spriječilo oštećenje uređaja u slučaju udara groma.
- Da bi se smanjila opasnost od požara ili ozljede strujnim udarom, nemojte koristiti ovaj uređaj s nikakvim poluvodičkim uređajem za regulaciju brzine.
- Nemojte provoditi kabel napajanja ispod tepiha. Nemojte pokrivati kabel napajanja tepisima, otiračima ili sličnim predmetima. Nemojte postavljati kabel napajanja ispod namještaja ili ispod samog uređaja. Postavite kabel napajanja tako da izbjegnute gaženje po njemu i spoticanje na njega.
- Nemojte otvarati uređaj dok radi.
- Kada se filtar zraka ukloni, nemojte dodirivati metalne dijelove uređaja.
- Proizvođačeva naljepnica s podacima se nalazi na stražnjoj ploči uređaja i sadrži električne i druge tehničke specifikacije uređaja.
- Provjerite je li uređaj pravilno uzemljen. Pravilno uzemljenje je važno za minimiziranje opasnosti od električnog udara ili opasnosti od požara. Da bi se izbjegla opasnost od ozljede strujnim udarom, kabel napajanja ima zatik za uzemljenje.
- Ako električna utičnica u koju kanite ukopčati uređaj nije pravilno uzemljena ili nije zaštićena osiguračem ili prekidačem strujnog kruga (potreban osigurač ili prekidač strujnog kruga je određen maksimalnom strujom uređaja koja je navedena na naljepnici sa specifikacijama na uređaju), obratite se kvalificiranom električaru da instalira pravilno uzemljenu električnu utičnicu.
- Pazite da električna utičnica bude lako dostupna nakon instalacije uređaja.
- **Nemojte koristiti produžne kabele ili adaptere napajanja s ovim uređajem.** Međutim, ako je potrebno koristiti produžni kabel, koristite samo produžne kablove koji su odobreni za upotrebu s odvlaživačem (dostupni u većini trgovina tehničkom robom).
- Da biste izbjegli potencijalne ozljede osoba, uvijek iskopčajte kabel napajanja iz električne utičnice prije instalacije i/ili servisiranja.
- Svo provođenje električnog ožičenja se mora obaviti strogo u skladu s električnom shemom koja se nalazu na središnjem dijelu uređaja (iza spremnika za kondenzat).
- Vodite računa o specifikacijama osigurača - elektronički sklop uređaja je opremljen osiguračem koji ju štiti od prevelike električne struje. Specifikacije osigurača su otisnute na matičnoj ploči, tj. T3.15A/250V (ili 350 V), itd.

- Da bi se spriječile ozljede rukovatelja ili drugih osoba ili materijalna šteta, pridržavajte se mjera opreza u nastavku. Nepravilna upotreba koja je rezultat zanemarivanja tih mjera može uzrokovati ozljede ili oštećenje.

**UPOZORENJE:**

Ovaj simbol označava opasnost od teških ozljeda ili smrti.

**PAŽNJA:**

Ovaj simbol označava opasnost od ozljede ili materijalne štete.

**UPOZORENJE**

Nemojte premašiti nazivni napon u električnoj utičnici ili priključenom uređaju. U suprotnom postoji opasnost od ozljede strujnim udarom ili od požara zbog prevelike topline.

Nemojte uključivati niti isključivati uređaj iskapčanjem iz električne utičnice. Postoji opasnost od ozljede strujnim udarom ili od požara zbog prevelike topline.

Nemojte oštetiti kabel napajanja i nemojte koristiti neodobreni kabel napajanja. Postoji opasnost od ozljede strujnim udarom ili od požara.

Nemojte mijenjati dužinu kabela napajanja i izbjegavajte dijeljenje iste električne utičnice s drugim uređajem. Postoji opasnost od ozljede strujnim udarom ili od požara zbog prevelike topline.

Nemojte ukapčati ili iskapčati kabel napajanja ako imate mokre ruke. Postoji opasnost od ozljede strujnim udarom.

Nemojte stavljati uređaj blizu izvora topline. Plastični dijelovi se mogu rastopiti i uzrokovati požar.

Ako primijetite da neobičan zvuk, neugodan miris ili dim izlazi iz uređaja, iskopčajte kabel napajanja iz električne utičnice. Postoji opasnost od požara i ozljede električnim udarom.

Nikada nemojte pokušati sami rastavljati ili popravljati uređaj. Postoji opasnost od oštećenja uređaja ili ozljede električnim udarom.

Prije čišćenja uređaja, isključite uređaj i iskopčajte kabel napajanja iz električne utičnice. Postoji opasnost od ozljede strujnim udarom ili od drugih ozljeda.

Nemojte koristiti uređaj blizu zapaljivih plinova ili eksploziva kao što su benzin, benzen, otapala, itd. Postoji opasnost od eksplozije ili požara.

Nemojte piti ili koristiti vodu iz spremnika za kondenzat. Ona sadrži štetne tvari koje mogu uzrokovati povraćanje ili probleme s probavom.

Nemojte uklanjati spremnik za kondenzat dok uređaj radi. Postoji opasnost od oštećenja zaštite uređaja i ozljede električnim udarom.



## **PAŽNJA**

Nemojte koristiti uređaj u skućenim prostorima. Nedovoljna ventilacija može uzrokovati pregrijavanje i požar.

Nemojte stavljati uređaj na mjesto gdje na njega može prskati voda ili druge tekućine. Voda može prodrijeti u uređaj i oštetiti izolaciju. Može uzrokovati ozljedu strujnim udarom ili požar.

Stavite uređaj na ravnu i stabilnu površinu. Kada bi se uređaj prevrnuo, kondenzat bi iscurio, što bi uzrokovalo materijalnu štetu ili ozljedu električnim udarom ili požar.

Nemojte prekrivati ulazne ili izlazne ventilacijske otvore krpom za brisanje ili ručnikom, itd. Nedovoljna ventilacija može uzrokovati pregrijavanje i požar.

Budite posebno pažljivi kada se uređaj nalazi u prostoriji s bebom, malom djecom, starijim osobama i ljudima s nedovoljnom osjetljivošću na vlagu.

Nemojte koristiti uređaj na mjestima gdje se rukuje kemikalijama. Uređaj se može oštetiti zbog djelovanja raspršenih kemikalija i otapala u zraku.

Nikada nemojte stavljati prste ili predmete u rešetku ili ventilacijske otvore. Budite posebno pažljivi u prisutnosti djece. Postoji opasnost od ozljede strujnim udarom ili oštećenja uređaja.

Nemojte stavljati teške predmete na električni kabel i pazite da kabel ne bude priklješten ili na bilo koji način izobličen. Postoji opasnost od požara ili ozljede električnim udarom.

Nemojte se penjati na uređaj ili sjediti na njemu. Ako se uređaj prevrne, postoji opasnost od ozljede zbog pada ili od oštećenja uređaja.

Uvijek umetnite filtre na siguran način. Očistite filtre svaka dva tjedna. Ako uređaj radi bez filtara, može se oštetiti.

Ako voda prodre u uređaj, isključite ga i iskopčajte iz električne utičnice. Obratite se ovlaštenom servisnom centru. Postoji opasnost od oštećenja uređaja ili nesreće.

Nemojte stavljati vaze sa cvijećem ili druge posude s vodom na uređaj. Voda se može proliti i ući u uređaj te oštetiti izolaciju, uzrokovati ozljedu strujnim udarom ili požar.

## SPECIFIČNE INFORMACIJE ZA UREĐAJE S RASHLADNIM PLINOM R290

- Pažljivo proučite sva upozorenja.
- Za odmrzavanje i čišćenje nemojte koristiti alate koje nije preporučio proizvođač.
- Uređaj se mora nalaziti u okruženju u kojem nema uključenih izvora vatre (na primjer otvoreni plamen, plinski uređaji ili električni uređaji).
- Nemojte bušiti uređaj i nemojte ga paliti.
- Rashladni plinovi mogu biti bez mirisa.
- Ovaj uređaj mora biti smješten u prostorije površine veće od 4 m<sup>2</sup>.
- Ovaj uređaj sadrži oko 75 g rashladnog plina R290.
- R290 je rashladni plin koji zadovoljava europske direktive o zaštiti okoliša. Nemojte raditi rupe ili bušite bilo koji dio rashladnog sustava.
- Prostorija u kojoj se uređaj instalira, koristi ili pohrani mora onemogućavati nakupljanje rashladnih sredstava u slučaju curenja, jer to može uzrokovati eksploziju ili požar uzrokovan zapaljenjem rashladnog sredstva nakon uključivanja električnih grijalica, kuhala ili drugih izvora zapaljenja.
- Uređaj se mora pohraniti na takav način da se spriječi njegovo mehaničko oštećivanje.
- Osobe koje rade s rashladnim sustavima ili ih popravljaju moraju imati odgovarajuće odobrenje koje je izdala ovlaštena institucija, a koje potvrđuje kompetentnost te osobe za rad s rashladnim sredstvima u skladu sa provjerom sposobnosti u organizaciji za taj sektor.
- Zadatke održavanja se moraju obavljati isključivo na temelju preporuka proizvođača ovog uređaja. Zadatci održavanja i popravaka koji zahtijevaju doprinos drugog kvalificiranog stručnog osoblja smiju se obaviti samo pod nadzorom specijaliziranih stručnjaka u sektoru zapaljivih rashladnih sredstava.
- Pridržavajte se državnih propisa o plinovima.
- Nemojte prekrivati otvore za ventilaciju.

### Napomene o fluoriniranim plinovima

- Fluorinirani staklenički plinovi se nalaze u hermetički zabrtvljenom uređaju. U vezi konkretnih informacija o vrsti fluoriniranog stakleničkog plina i ekvivalentu CO<sub>2</sub> u tonama (na određenim modelima), pogledajte relevantnu naljepnicu na uređaju.
- Instalaciju, servis, održavanje i popravke uređaja smije obavljati samo ovlašteni tehničar.
- Uklanjanje i recikliranje uređaja smije obavljati samo ovlašteni tehničar.

### Simboli koji se nalaze na uređaju.



#### UPOZORENJE

Ovaj simbol znači da ovaj uređaj koristi zapaljivo rashladno sredstvo. Kada bi rashladno sredstvo iscurilo i zatim bilo izloženo vanjskom izvoru topline, to bi predstavljalo opasnost od požara.



#### PAŽNJA

Ovaj simbol znači da treba pažljivo proučiti korisnički priručnik.



#### PAŽNJA

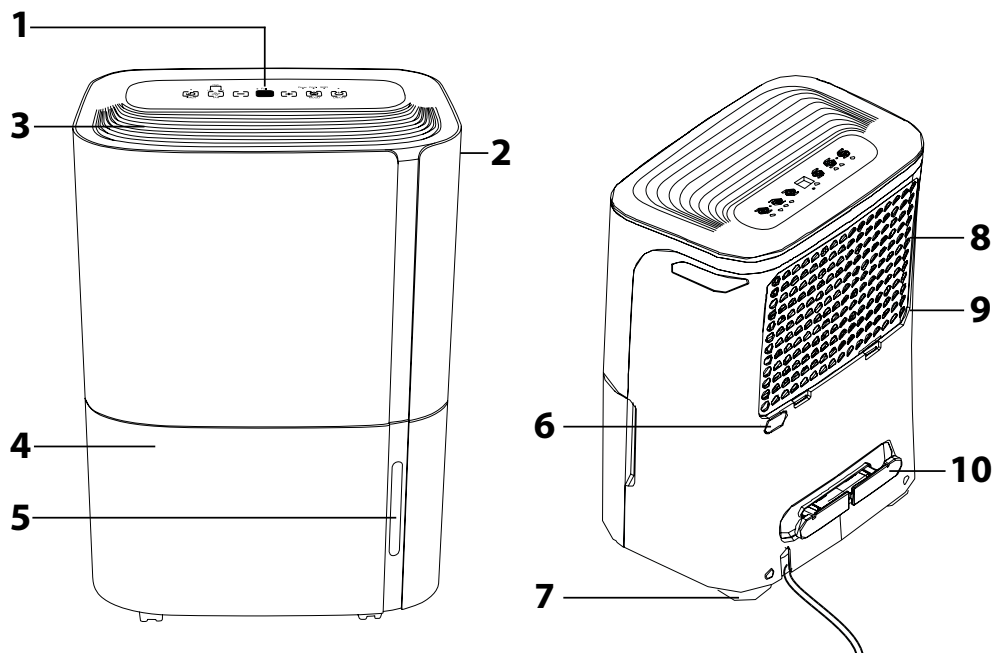
Ovaj simbol znači da na ovom uređaju smije raditi servisni tehničar ako se pridržava uputa za instalaciju.



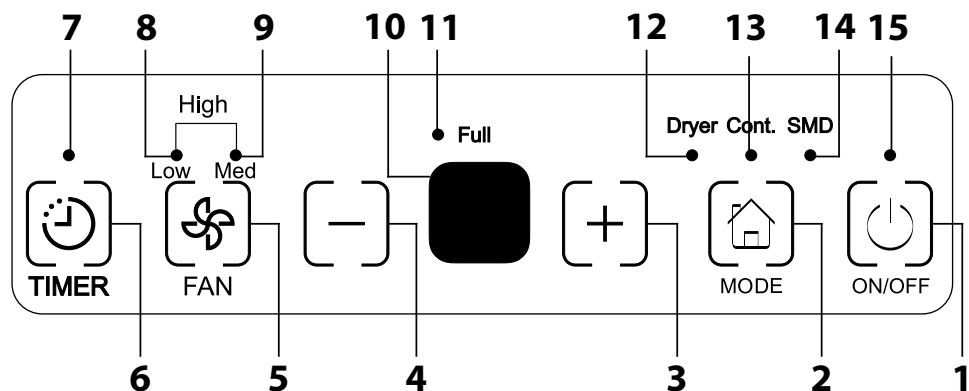
#### PAŽNJA

Ovaj simbol znači dostupnost informacija u obliku korisničkog priručnika i uputa za instalaciju.

**A**



**B**



- Prije korištenja ovog uređaja temeljito pročitajte korisnički priručnik, čak i u slučajevima kada ste se prethodno upoznali s radom sličnih vrsta uređaja. Koristite ovaj uređaj samo onako kako je opisano u ovom korisničkom priručniku. Držite ovaj korisnički priručnik na sigurnom mjestu gdje ga ubuduće možete lako naći.
- Preporučujemo da zadržite originalnu kartonsku kutiju, materijal ambalaže, račun, izjavu proizvođača ili jamstvo barem u trajanju pravne odgovornosti za nezadovoljavajući rad ili kvalitetu. U slučaju transporta, preporučujemo da zapakirate uređaj u originalnu kutiju od proizvođača.

### OPIS UREĐAJA

- |   |  |
|---|--|
| <b>A1</b> Upravljačka ploča                         | <b>A7</b> Kotačići za pomicanje                                |
| <b>A2</b> Ručke (s obje strane)                     | <b>A8</b> Rešetka za ulaz zraka                                |
| <b>A3</b> Rešetka za izlaz zraka                    | <b>A9</b> Zračni filter (nalazi se iza rešetke)                |
| <b>A4</b> Spremnik za kondenzat                     | <b>A10</b> Držak kabela napajanja (koristi se samo za pohranu) |
| <b>A5</b> Okno za gledanje                          |  |
| <b>A6</b> Otvor za priključivanje crijeva za ispušt |  |

### OPIS UPRAVLJAČKE PLOČE

- |  |  |
|--|--|
| <b>B1</b> Gumb za uključivanje/isključivanje             | <b>B9</b> Svjetla indikatora za srednju brzinu ventilatora |
| <b>B2</b> Gumb <b>MODE</b> (za odabir načina rada)       | <b>B10</b> Zaslon  |
| <b>B3</b> Gumb plus (+)                                  | <b>B11</b> Svjetlo indikatora punog spremnika za kondenzat |
| <b>B4</b> Gumb minus (-)                                 | <b>B12</b> Svjetlo indikatora za sušenje                   |
| <b>B5</b> Gumb <b>FAN</b> (kontrola brzine ventilatora)  | <b>B13</b> Svjetlo indikatora za kontinuirano odvlaživanje |
| <b>B6</b> Gumb <b>TIMER</b> (kontrola mjerača vremena)   | <b>B14</b> Svjetlo indikatora za pametno odvlaživanje      |
| <b>B7</b> Svjetlo indikatora mjerača vremena             | <b>B15</b> Svjetlosni indikator uključenosti               |
| <b>B8</b> Svjetla indikatora za nisku brzinu ventilatora |  |

### PRIJE PRVE UPOTREBE

- Prije prve upotrebe izvadite uređaj i dodatni pribor iz ambalaže i uklonite sve promotivne etikete i naljepnice. Provjerite da ni uređaj niti bilo koji dio uređaja nije oštećen.



#### Napomena:

Na nekim modelima se kotačići za pomicanje **A7** mogu ukloniti. Prije upotrebe uređaja zavrnite kotačiće za pomicanje na donju stranu uređaja.

Nemojte pomicati uređaj s kotačićima preko tepiha, pragova ili drugih prepreka. To ih može oštetiti.

Nemojte pomicati uređaj ako je spremnik za kondenzat pun.

Neki modeli se isporučuju bez kotačića za pomicanje **A7**.

### Montiranje držača za kabel napajanja

- Ako planirate ne koristiti uređaj i pripremate ga za pohranu, montirajte držač koji služi za praktično držanje kabela napajanja.
- Umetnite držač u izrez na stražnjoj strani uređaja.

### MJESTO INSTALACIJE UREĐAJA

- Postavite uređaj na ravnu, suhu i stabilnu površinu u dosegu pravilno uzemljene električne utičnice.
- Nemojte koristiti uređaj na otvorenom.
- Da biste osigurali dovoljnu cirkulaciju zraka, ostavite najmanje 20 cm prostora sa svih strana uređaja.
- Stavite uređaj u prostoriju gdje temperatura ne pada ispod 5 °C. Kada bi temperatura pala ispod 5 °C, postoji opasnost da se u uređaju stvori mraz, što bi smanjilo njegovu učinkovitost.
- Nemojte stavljati uređaj u blizinu sušila, grijačih uređaja i drugih izvora topline.
- Koristite uređaj na mjestima gdje bi vlaga mogla oštetiti knjige ili druge vrijedne predmete.
- Uređaj se mora koristiti u zatvorenoj prostoriji da bi se osigurala njegova maksimalna učinkovitost. Zato zatvorite prozore i vrata u toj prostoriji.

### RAD S UREĐAJEM

- Odvlaživač služi za išušivanje, na primjer, poplavljenih podruma, prostorija s povećanom vlagom, itd. Nemojte ga koristiti u prostorima gdje se drže stvari ili predmeti koji zahtijevaju preciznu kontrolu temperature i vlažnosti prostorije.
- Ako prvi put koristite uređaj, važno je da ga pustite da radi bez prekida na 24 sata.
- Koristite uređaj pri okolnoj temperaturi u rasponu od 5 °C – 32 °C (41 °F – 90 °F) i vlazi u rasponu od 30 % – 80 %.
- Uvijek pričekajte najmanje 3 minute prije ponovnog uključivanja uređaja.
- Nemojte ukapčati uređaj u električnu utičnicu u koju je već ukopčan drugi uređaj. Preporučujemo da se uređaj priključi na zasebni električni krug.
- Pazite da spremnik za kondenzat bude pravilno instaliran na uređaju, inače uređaj možda neće pravilno raditi.

### RAD S UREĐAJEM

- Pazite da uređaj bude postavljen na prikladno mjesto i da bude pravilno sastavljen. Zatim ukopčajte utikač kabela u električnu utičnicu.

### Uključivanje / isključivanje

- Pritisnite gumb **B1** za uključivanje uređaja. Svjetlosni indikator **B15** će se upaliti. Da biste isključili uređaj, ponovo pritisnite gumb **B1**.



#### Napomena:

Kada se uređaj uključi ili isključi, kompresor može stvoriti zvuk. To je normalno.

- Uređaj će se automatski isključiti ako je spremnik za kondenzat **A4** pun ili nepravilno umetnut.
- Ako isključite uređaj i zatim ga želite brzo ponovo uključiti, on će se ponovo pokrenuti unutar približno 3 minute. Ta funkcija štiti kompresor od oštećenja.
- Uređaj je opremljen funkcijom za automatsko ponovno pokretanje (AUTO-RESTART) u slučaju nestanka struje. Postavke će ostati pohranjene u memoriji uređaja pa će se uređaj, nakon što se struja vrati, automatski pokrenuti u prethodno zadanom načinu rada.
- Kada zavrišete s korištenjem uređaja, isključite ga i iskopčajte kabel napajanja iz utičnice.

### Zaslon

- Ovisno o odabranom načinu rada, zaslon **A10** prikazuje: odabranu vlažnost u %, vrijeme automatskog pokretanja / isključivanja, trenutnu vlažnost u % (+/- 5 % u rasponu relativne vlažnosti od 30 % - 90 %).

### Odabir načina rada

- Da biste odabrali način rada, upotrijebite gumb **MODE B2**. Opetovano pritisnite ovaj gumb da biste odabrali jedan od sljedećih načina rada: odvlaživanje, sušenje, kontinuirano odvlaživanje ili pametno odvlaživanje.
- **Način rada za odvlaživanje:** u ovom načinu rada, podesite željenu vlažnost pomoću gumba +/- . Nijedan svjetlosni indikator neće zasvijetliti.
- **Način rada za sušenje:** kada se aktivira način rada za sušenje, upaliti će se svjetlosni indikator **B12**. U ovom načinu rada, brzina ventilatora se automatski postavlja na visoku i nije ju moguće promijeniti. Time se osigurava maksimalna učinkovitost. Važno je da se ovaj način rada koristi u zatvorenoj prostoriji. Pazite da svi prozori i vrata budu zatvoreni. Da bi se osigurala maksimalna učinkovitost, sušite rublje centrifugiranjem u perilici. Usmerite uređaj tako da izlaz za zrak bude usmjeren na rublje na udaljenosti od 30 - 50 cm. Rezultati sušenja na debelom i teškom rublju možda neće uvijek biti zadovoljavajući.



#### Upozorenje:

Nemojte prekrivati izlaz za zrak rubljem. Postoji opasnost od pregrijavanja uređaja, požara ili oštećenja uređaja. Nemojte stavljati mokro rublje iznad uređaja ili dopustiti da voda kaplje iz rublja na uređaj. Postoji opasnost od ozljede strujnim udarom, kratkog spoja na ožičenju ili oštećenja uređaja.

- **Način rada za kontinuirano odvlaživanje:** kada se aktivira način rada za kontinuirano odvlaživanje, upaliti će se svjetlosni indikator **B13**. U ovom načinu rada, uređaj radi bez prekida dok se spremnik za kondenzat **A4** potpuno ne napuni kondenzatom.
- **Način rada za pametno odvlaživanje:** kada se aktivira način rada za pametno odvlaživanje, upaliti će se svjetlosni indikator **B14**. U ovom načinu rada, uređaj automatski prepoznaje vlažnost u prostoriji i održava ju u optimalnom rasponu od 45 % - 55 % ovisno o temperaturi prostorije. U ovom načinu rada nije moguće podesiti vlažnost.

### Podešavanje vlažnosti

- Pomoću gumba +/- možete podešavati vlažnost u rasponu od 35 % - 85 % RH (relativna vlažnost). Svaki put kada se gumb pritisne, vrijednost se smanjuje ili povećava za 5%. Odabrana vlažnost će se prikazati na zaslonu **B10**.

### Podešavanje brzine ventilatora

- Gumb **FAN B5** služi za podešavanje brzine ventilatora: niska (upaliti će se svjetlosni indikator **B8**) - srednja (upaliti će se svjetlosni indikator **B9**) - visoka (upaliti će se i svjetlosni indikator **B8** i svjetlosni indikator **B9**).
- Za maksimalnu brzinu odvlaživanja, podesite ventilator na visoku brzinu. Ako želite da ventilator bude tiši ili ako se vlažnost smanjila, podesite srednju ili sporu brzinu ventilatora.

### Podešavanje automatskog pokretanja

- Dok je uređaj isključen, pritisnite gumb **TIMER B6**. Upotrijebite gume +/- za podešavanje vremena nakon kojeg će se uređaj automatski uključiti. Možete podesiti vrijeme od 30 minuta do 24 sata, prvo u koracima od 30 minuta (do 10 sati), i zatim u koracima od 1 sat.
- Podeseno vrijeme se automatski sprema u memoriju nakon oko 5 sekundi.

### Funkcija automatskog isključivanja

- Dok je uređaj uključen, pritisnite gumb **TIMER B6**. Upotrijebite gume +/- za podešavanje vremena nakon kojeg će se uređaj automatski isključiti. Možete podesiti vrijeme od 30 minuta do 24 sata, prvo u koracima od 30 minuta (do 10 sati), i zatim u koracima od 1 sat.

- Zadano vrijeme se automatski sprema u memoriju nakon približno 5 sekundi, a zaslon **B10** će prikazivati vlažnost.
- Ako uključite ili isključite uređaj dok je podešeno automatsko pokretanje ili isključivanje, uređaj će automatski poništiti funkciju pokretanja ili isključivanja.
- Ako se poruka "**P2**" prikaže na zaslonu **B10**, funkcija automatskog pokretanja / isključivanja će se poništiti.

### Indikator punog spremnika za kondenzat

- Kada se na upravljačkoj ploči **A1** upali svjetlosni indikator **B11**, spremnik za kondenzat **A4** je pun i treba isprazniti kondenzat. Uređaj će prestati raditi.
- Ispraznite spremnik za kondenzat **A4** sukladno uputama u poglavlju "**Pražnjenje kondenzata u spremnik**". Nakon instaliranja spremnika za kondenzat **A4**, uređaj će se automatski ponovo pokrenuti.

### Automatsko odmrzavanje

- U slučaju da se oko zavojnice vaporizatora stvori mraz, uređaj će automatski prijeći na automatsko odmrzavanje dok se mraz ne ukloni. U tom načinu rada, kompresor će se uključivati u redovitim intervalima, a ventilator će raditi bez prekida.

### PRAŽNJENJE KONDENZATA

- Za pražnjenje kondenzata možete koristiti ili spremnik **A4** ili crijevo za ispuštanje **A6**.

### Pražnjenje kondenzata u spremnik

- Prije uključivanja uređaja provjerite je li na izlazu **A6** postavljen čep.
- Tijekom rada, u spremniku **A4** će se nakupljati kondenzat. Čim se napuni, svjetlosni indikator **B11** će se upaliti i uređaj će se automatski isključiti. Na zaslonu **B10** će se prikazati poruka greške "**P2**".
- Pažljivo izvucite spremnik za kondenzat **A4**, pazite da ne proljete vodu. Dno spremnika za kondenzat **A4** nije ravno pa ga nemojte stavljati na pod kada je spremnik za kondenzat **A4** pun. Ispraznite spremnik za kondenzat **A4** i ponovo ga umetnite u uređaj. Pazite da spremnik za kondenzat **A4** bude pravilno instaliran. Uređaj će automatski nastaviti s radom.
- Kada vadite spremnik za kondenzat **A4**, budite pažljivi da ga ne biste ispuštili i oštetili unutarnje dijelove uređaja. Nemojte primjenjivati preteranu silu pri instaliranju spremnika za kondenzat **A4** u uređaj. Upotreba grube sile može oštetiti uređaj.
- Ako u odjeljku za instalaciju spremnika za kondenzat **A4** ima vode, obrišite ju suhom krpom.

### Kontinuirano pražnjenje kondenzata putem crijeva za ispuštanje

- Za kontinuirano pražnjenje kondenzata, odvrnite plastični čep u suprotnom smjeru od kazaljki sata s izlaza za crijevo za odvod **A6**. Pažljivo spremite čep radi buduće upotrebe.



#### Napomena:

Ako u izlazu ima vode kada se čep ukloni, obrišite ju suhom krpom.

- Pravilno zavrnite kraj crijeva za ispuštanje **A6** s navojem u izlaz. Da biste spriječili curenje kondenzata, provjerite je li kraj crijeva pravilno zavrnut.
- Postavite slobodni kraj crijeva tako da kondenzat može slobodno istjecati. Posuda ili mjesto gdje se kondenzat ispušta mora biti niže od izlaza **A6**. Nemojte savijati ili presavijati crijevo.
- Podesite željenu vlažnost i brzinu ventilatora da biste pokrenuli uređaj.



#### Napomena:

Kada ne koristite crijevo za odvod za kontinuirano odvođenje kondenzata, odvrnite crijevo, obrišite vodu i zatvorite izlaz **A6** pomoću čepa.

### ČIŠĆENJE I ODRŽAVANJE

- Prije čišćenja usisavača, iskopčajte kabel napajanja iz električne utičnice.



#### Napomena:

Za čišćenje, nemojte koristiti abrazivna sredstva za čišćenje, otapala, itd. koja bi mogla oštetiti aparat.



#### Upozorenje:

Da biste spriječili ozljede električnim udarom, nemojte uranjati uređaj, kabel napajanja ili utikač u vodu ili bilo koju drugu tekućinu.

### Čišćenje spremnika za kondenzat

- Ispraznite spremnik za kondenzat **A4** kad god završite s upotrebom uređaja i obrišite ga krpom za brisanje.
- Da biste spriječili razmnožavanje bakterija, mikroorganizama ili plijesni u spremniku **A4**, očistite ga najmanje jednom mjesečno krpom namočenom u mlaku vodu s neutralnim deterdžentom. Zatim ga temeljito isperite čistom vodom, osušite brisanjem i umetnite nazad u uređaj.
- Nemojte prati spremnik **A4** u perilici suda.

### Čišćenje filtra za zrak

- Otpustite rešetku **A8** i zatim pažljivo uklonite filter **A9**. Isperite filter **A9** u toploj vodi s malo kuhinjskog deterdženta. Zatim ga temeljito isperite pod tekućom vodom i pustite da se osuši na zraku. Vratite filter **A9** na njegovo mjesto. Međutim, prvo provjerite je li filter **A9** potpuno suh. Zatim ponovo pričvrstite rešetku **A8**.



#### Upozorenje:

Nemojte koristiti uređaj bez pravilno instaliranog filtra **A9**. Nikada nemojte prati filter **A9** u perilici suda.

### Čišćenje vanjskog kućišta i rešetke za izlaz zraka

- Za čišćenje rešetke za izlaz zraka **A3**, rešetke za ulaz zraka **A8** i vanjskog kućišta, upotrijebite krpu za brisanje lagano navlaženu u mlakoj vodi s malo neutralnog deterdženta. Pazite da voda ne uđe u ventilacijske otvore. U slučaju da su rešetke **A3** i **A8** prašnjave, možete upotrijebiti usisavač za čišćenje.

### Pohrana

- Kada planirate ne koristiti uređaj dulje vrijeme, iskopčajte utikač iz električne utičnice i očistite uređaj prema gore navedenim uputama.
- Očistite spremnik za kondenzat **A4** tek 24 sata nakon isključivanja uređaja jer se čak i tijekom tog vremena može nakupiti mala količina kondenzata.
- Namotajte kabel napajanja oko držača.
- Čuvajte uređaj na suhom, čistom i dobro ventiliranom mjestu koje nije izloženo ekstremnim temperaturama i koje je izvan dosega djece.

### RJEŠAVANJE PROBLEMA

| Problem                                    | Rješenje  |
|--|---|
| Odvlaživač se ne može uključiti.           | Provjerite je li utikač napajanja pravilno upkopčan u strujnu utičnicu.<br>Provjerite jesu li osigurači u redu.<br>Odvlaživač je postigao odabranu razinu vlage ili je spremnik za kondenzat <b>A4</b> pun.<br>Spremnik za kondenzat <b>A4</b> nije pravilno umetnut.   |
| Odvlaživač ne uklanja vlagu iz prostorije. | Odvlaživač radi tek kratko vrijeme, molimo pričekaite još malo.<br>Pazite da ispred odvlaživača ne bude nikakvih zavjesa, roleta ili namještaja.<br>Odobrana postavka vlage nije dovoljna.<br>Provjerite jesu li vrata, prozori i drugi otvori u prostoriji pravilno zatvoreni.<br>Temperatura u prostoriji je preniska (niža od 5 °C).<br>U prostoriji možda postoji raspršivač eteričnog ulja ili drugi uređaj koji stvara vlagu. |
| Odvlaživač je prebučan dok radi.           | Filter za zrak je začepljen.<br>Odvlaživač je nagnut.<br>Pod nije ravan.  |
| U uređaju se stvara mraz.                  | Odvlaživač je opremljen funkcijom za automatsko odmrzavanje koja se aktivira kada se počne stvarati mraz.   |
| Na podu ima vode.                          | Provjerite da crijevo nije oštećeno i je li pravilno pričvršćeno.<br>Odvojite crijevo i ispraznite kondenzat pomoću spremnika za kondenzat <b>A4</b> . Zatvorite izlaz <b>A6</b> pomoću čepa.   |

### Poruke o greškama

| Poruke o greškama na zaslonu | Značenje  | Rješenje  |
|------------------------------|---|---|
| <b>A5</b>                    | Greška senzora za vlagu   | Iskopčajte kabel napajanja iz električne utičnice i ponovo ga upkopčajte.<br>Ako se problem nastavi, kontaktirajte ovlaštenu servisni centar. |
| <b>E5</b>                    | Greška senzora za toplinu vaporizatora                            | Iskopčajte kabel napajanja iz električne utičnice i ponovo ga upkopčajte.<br>Ako se problem nastavi, kontaktirajte ovlaštenu servisni centar. |
| <b>P2</b>                    | Spremnik za kondenzat <b>A4</b> je pun ili nije pravilno umetnut. | Ispraznite spremnik za kondenzat <b>A4</b> ili ga pravilno instalirajte.  |

### UPUTE ZA SERVISIRANJE

#### 1.1 Provjera područja

Prije početka rada na sustavu koji sadrži zapaljiva rashladna sredstva, potrebne su sigurnosne provjere da bi se opasnost od zapaljenja svela na minimum. Prije bilo kakvih postupaka za popravak rashladnog sustava, treba se pridržavati mjera navedenih u nastavku.

#### 1.2. Radni postupak

Rad se mora obavljati prema kontroliranom postupku da bi se minimizirala opasnost od prisutnosti zapaljivih plinova ili para tijekom postupka.

#### 1.3 Opće radno područje

Cijeli tim za održavanje i drugo osoblje na lokaciji mora biti obaviješteno o prirodni posla koji se obavlja. Treba spriječiti rad u skuđenim prostorima. Područje oko radne lokacije se mora podijeliti na odjeljke. Potrebna je pregled zapaljivih materijala da bi se osigurali sigurni uvjeti u tom području.

#### 1.4 Provjera prisutnosti rashladnog sredstva

U radnom području se prije i tijekom svih postupaka mora provjeriti prisutnost rashladnog sredstva pomoću odgovarajućeg detektora da bi tehničari znali je li okruženje potencijalno zapaljivo. Uređaj koji se koristi za detekciju curenja mora biti prikladan za upotrebu na zapaljivim rashladnim sredstvima, tj. ne smije stvarati iskre, mora biti prikladno zabrtvljen ili intrinzično siguran.

#### 1.5 Prisutnost protupožarnog aparata

U slučaju da se na rashladnom uređaju ili vezanim dijelovima obavljaju bilo kakvi toplinski postupci, pri ruci mora biti odgovarajući protupožarni aparat. U blizini područja za punjenje mora biti protupožarni aparat s CO<sub>2</sub> u prahu.

#### 1.6 Bez izvora zapaljenja

Nijedna osoba koja obavlja postupke vezane uz rashladni sustav, a koji uključuju otkrivanje bilo kakvih cijevi koje sadrže ili su sadržavale zapaljive plinove, ne smije koristiti nikakve izvore zapaljenja na način koji bi mogao dovesti do opasnosti od požara ili eksplozije. Sve moguće izvore zapaljenja, uključujući pušenje cigareta, treba držati na dovoljnoj udaljenosti od lokacije za instalaciju, popravak, uklanjanje ili odlaganje u otpad, kada bi zapaljivo rashladno sredstvo moglo potencijalno biti ispušteno u okolinu. Prije početka radova, treba provjeriti da u području oko uređaja nema opasnosti od požara ili zapaljenja. Mora se postaviti znak „Zabranjeno pušenje“.

#### 1.7 Ventiliranje područje

Prije otvaranja sustava ili obavljanja bilo kakvih postupaka s toplinom, treba osigurati da područje bude ventilirano ili prikladno ventilirano. Intenzitet ventilacije se mora održavati tijekom cijelog trajanja radova. Kao prioritet, ventilacija mora sigurno raspršivati svo potencijalno ispušteno rashladno sredstvo i izvlačiti ga van u atmosferu.

#### 1.8 Provjere rashladnog sustava

Na mjestima gdje se zamjenjuju električne komponente, te komponente moraju biti prikladne za ovu namjenu i zadovoljavati odgovarajuće specifikacije. Uvijek se moraju poštivati proizvođačeve upute za održavanje i servis. U slučaju bilo kakvih nedoumica, treba zatražiti pomoć od tehničke službe proizvođača.

Na instalacijama koje sadrže zapaljiva rashladna sredstva treba obaviti sljedeće provjere:

- da li količina rashladnog sredstva odgovara veličini prostorije u kojoj se instaliraju komponente koje sadrže rashladno sredstvo;
- da li su ventilacijski sustavi i izlazi u punom radnom stanju i nisu začepljeni;
- ako se koristi neizravni rashladni sustav, treba provjeriti ima li rashladnog sredstva u sekundarnom krugu;
- oznake na uređaju moraju uvijek biti vidljive i čitljive, a oznake i znakove koji su nečitljivi se moraju popraviti;
- Rashladne cijevi i komponente se moraju instalirati na lokacijama gdje nije vjerojatno da će biti izložene tvarima koje bi mogle nagristi dijelove koji sadrže rashladno sredstvo, osim ako te komponente nisu izrađene od materijala koji su otporni na koroziju ili su prikladno zaštićeni od korozije.

#### 1.9 Električna provjera uređaja

Popravak i održavanje električnih komponenta mora obuhvaćati sigurnosne provjere i pregled komponenta.

U slučaju kvara koji bi mogao utjecati na sigurnost, nikakvo električno napajanje se ne smije priključivati na sustav dok se kvar ne otkloni na zadovoljavajući način. Ako se kvar ne može odmah popraviti, ali je potrebno da uređaj nastavi raditi, treba primijeniti odgovarajuće privremeno rješenje. Vlasnik uređaja mora biti obaviješten na takav način da sve strane znaju za to.

Početna sigurnosna provjera mora osigurati sljedeće:

- da su kondenzatori ispraznjeni: to se mora obaviti na siguran način da bi se spriječila opasnost od iskrejanja;
- da se tijekom punjenja, pražnjenja ili čišćenja sustava ne otkriju nikakve električne komponente ili ožičenje;
- da uzemljenje nije prekinuto.

#### 2. Popravci zabrtvljenih komponenti

Prilikom popravka zabrtvljenih komponenti, prije uklanjanja zabrtvljenih poklopac, itd., iz uređaja na kojem se obavljaju radovi se mora iskopčati svo električno napajanje. Kada je apsolutno neophodno da uređaj bude pod napajanjem tijekom servisiranja, treba na najkritičnijoj točki instalirati trajni uređaj za otkrivanje curenja da bi se izbjegla opasna situacija.

Treba posebno paziti da se, kao rezultat postupaka obavljenih na električnim komponentama, pokrov ne promjeni u tolikoj mjeri da to utječe na razinu zaštite. To mora također obuhvaćati pažnju na eventualno oštećenje kablova, pretjerani broj spojeva i priključke koji nisu izrađeni prema originalnim specifikacijama, oštećenje brtvi, nepravilno postavljanje čepova, itd.

Uređaj se mora montirati na siguran način.

Brtve ili brtveni materijali ne smiju biti oštećeni na takav način da više ne sprječavaju prodiranje zapaljive atmosfere. Rezervni dijelovi moraju zadovoljavati specifikacije proizvođača.



#### NAPOMENA:

Upotreba silikonskih brtvi može smanjiti učinkovitost nekih vrsta uređaja za detekciju curenja. Intrinzično sigurne komponente se ne moraju odvajati prije rada na njima.

#### 3. Popravci intrinzično sigurnih komponenti

Na sustav se ne smije dovoditi nikakvo trajno induktivno ili kapacitivno opterećenje ako se prije toga ne osigura da se time neće premašiti dozvoljeni napon i struja za uređaj koji se koristi.

Intrinzično sigurne komponente su jedini tip komponenti na kojima se smije raditi u zapaljivom okruženju čak i dok su pod naponom. Oprema za testiranje mora imati pravilne specifikacije.

Dijelovi se moraju zamjenjivati samo dijelovima koje je naveo proizvođač. Drugačiji dijelovi mogu dovesti do zapaljenja rashladnog sredstva nakon curenja u okolinu.

#### 4. Ožičenje

Provjerite da ožičenje nije podvrgnuto trošenju, koroziji, pretjeranom pritisku, vibracijama, oštrim rubovima ili bilo kakvim drugim štetnim učincima okruženja. Za provjeru mora također uzeti u obzir učinke starenja ili trajnih vibracija iz izvora kao što su kompresori ili ventilatori.

#### 5. Detekcija zapaljivih rashladnih sredstava

Za lociranje ili detekciju curenja rashladnog sredstva se ni pod kojim uvjetima se ne smiju koristiti potencijalni izvori zapaljenja.

Ne smije se koristiti halogenski plamenik (ili bilo koji drugi tip detektora koji koristi otvoreni plamen).

#### 6. Metode detekcije curenja

Sljedeće metode detekcije curenja se smatraju prihvatljivima za sustave koji sadrže zapaljiva rashladna sredstva.

Za detekciju zapaljivih rashladnih sredstava se moraju koristiti elektronički detektori curenja, ali njihova osjetljivost možda neće biti prikladna ili mogu zahtijevati ponovnu kalibraciju. (Oprema za detekciju se mora kalibrirati u području bez prisutnosti rashladnog sredstva). Važno je osigurati da detektor ne bude potencijalni izvor zapaljenja i da bude prikladan za rashladno sredstvo koje se koristi. Detektor curenja mora biti postavljen na postotak rashladnog sredstva LFL, mora biti kalibriran za rashladno sredstvo koje se koristi i mora biti potvrđen odgovarajući postotak plina (maksimalno 25%).

Tekućine za detekciju curenja su prikladne za upotrebu s većinom rashladnih sredstava, ali se moraju izbjegavati deterdženti koji sadrže klor jer klor može reagirati s rashladnim sredstvom i nagristi bakrene cijevi.

U slučaju sumnje na curenje, treba ukloniti/ugasiti sve otvorene plamenove.

U slučaju da se pronađe curenje rashladnog sredstva koje zahtijeva tvrdo lemljenje, svo rashladno sredstvo se mora izvući iz sustava ili odvojiti (zatvaranjem ventila) u dijelu sustava koji je odvojen od mjesta curenja. Sustav zatim treba očistiti pomoću dušika bez kisika (OFN) i prije i nakon postupka tvrdog lemljenja.

#### 7. Prikupljanje i pražnjenje punje

U slučaju da se rashladni sustav probije zbog popravka (i) bilo kojeg drugog razloga (ii) treba slijediti standardne postupke. Međutim, uvijek se drži za najbolje metode zbog zapaljivosti. Treba se pridržavati sljedećeg postupka:

- prikupite rashladno sredstvo;
- očistite sustav pomoću inertnog plina;
- ispumajte;
- ponovo očistite pomoću inertnog plina;
- otvorite sustav rezanjem ili tvrdim lemljenjem.

Sadržaj sustava se mora prikupiti u odgovarajuće cilindre za prikupljanje. Sustav se mora „isprati“ OFN-om (dušik bez kisika) da bi jedinica ostala sigurna. Možda će biti potrebno da se postupak ponovi nekoliko puta. Za ovaj zadatak se ne smije koristiti ni komprimirani zrak niti kisik.

„Ispranje“ se mora obaviti tako da se u vakuum u sustavu kontinuirano pušta dušik bez kisika (OFN) sve dok se ne postigne radni tlak, a zatim se OFN pusti u atmosferu te se sustav konačno vrati u vakuum. Ovaj postupak se mora ponoviti ako u sustavu i dalje ostane rashladnog sredstva. Kada se upotrijebi zadnje punjenje OFN-a, sustav se mora ventilirati na atmosferski tlak da bi se posao mogao obaviti. Ova aktivnost je apsolutno neophodna ako na cijevima treba obaviti tvrdo lemljenje.

Treba osigurati da izlazi vakuumske pumpe ne budu blizu nikakvog izvora zapaljenja te treba osigurati ventilaciju.

#### 8. Postupak punjenja

Osim standardnih postupaka punjenja, također se treba pridržavati sljedećih zahtjeva.

- Treba osigurati da ne dođe ni do kakve kontaminacije raznim rashladnim sredstvima kada se koristi uređaj za punjenje. Cijeva ili cijevi moraju biti što je moguće kraće da bi se minimizirala količina rashladnog sredstva u njima.
- Cilindri mora biti u okomitom položaju.
- Važno je osigurati da rashladni sustav bude uzemljen prije punjenja rashladnim sredstvom.
- Kada se punjenje dovrši, sustav se mora označiti naljepnicom (ako već nije postavljena).
- Potrebna je iznimna pažnja da se rashladni sustav ne bi prepunio.

Prije ponovnog punjenja sustava se mora obaviti provjera tlaka pomoću OFN-a. U slučaju curenja, sustav se mora testirati nakon ponovnog punjenja, ali također prije stavljanja u pogon. Prije napuštanja mjesta instalacije treba obaviti verifikacijsku provjeru.

#### 9. Stavljanje izvan pogona

Prije obavljanja ovog postupka, važno je da se tehničar potpuno upozna s uređajem i svim pojedinostima uređaja. Preporučuje se pravilna praska sigurnog prikupljanje svim rashladnog sredstva. Prije obavljanja ove aktivnosti treba uzeti u obzir ulja i rashladnog sredstva ako je potrebna analiza prije prve upotrebe obnovljenog rashladnog sredstva. Bitno je da prije početka ove aktivnosti bude dostupna električna struja.

a) Upoznavanje uređaja i njegovog rada.

b) Električno iskopčavanje sustava.

c) Prije početka postupka pobrinite se za sljedeće:

- ako je potrebno, da bude dostupan mehanički uređaj za rukovanje cilindrom s rashladnim sredstvom;
  - da svi uređaji za osobnu zaštitu budu dostupni i da se pravilno koriste;
  - da postupak prikupljanja bude pod neprekidnim nadzorom kompetentne osobe;
  - da uređaj za prikupljanje i cilindri zadovoljavaju važeće norme.
- d) Ako je moguće, ispumajte sustav rashladnog sredstva.
- e) Ako nije moguće postići vakuum, izrađuju se cijevi za prikupljanje da se omogući prikupljanje rashladnog sredstva iz različitih dijelova sustava.
- f) Pazite da cilindar bude postavljen na vagu prije početka prikupljanja rashladnog sredstva.
- g) Uređaj za prikupljanje se mora uključiti i raditi prema uputama proizvođača.
- h) Cilindri se ne smiju prepuniti. (Ne više od 80% kapaciteta sadržaja tekućine).

- i) Maksimalni radni talik cilindra se ne smije premašiti, čak ni privremeno.  
 j) Kada se cilindri pravilno napune i postupak se dovrši, cilindri i uređaji se moraju odmah ukloniti s mjesta instalacije i svi ventili za odvajanje na uređaju moraju biti zatvoreni.  
 k) Prikupljeno rashladno sredstvo se ne smije stavljati u drugi rashladni sustav dok se ne očisti i ne provjeri.

### 10. Označavanje naljepnicom

Uređaj se mora označiti naljepnicom kao znak da je stavljen izvan pogona i da u njemu nema rashladnog sredstva. Naljepnica se mora datirati i potpisati. Na uređaj se moraju staviti naljepnice s napomenom da sadrži zapaljivo rashladno sredstvo.

### 11. Prikupljanje

Kada se rashladno sredstvo prikupi iz sustava, bilo zbog servisiranja ili kada se stavlja izvan pogona, preporučuje se pridržavanje pravilne prakse i sigurnog prikupljanja sveg rashladnog sredstva.

Kada se rashladno sredstvo premjesti u cilindre, treba osigurati da se koriste odgovarajući cilindri za prikupljanje rashladnog sredstva.

Mora biti dostupan dovoljan broj cilindara da se prikupi cijeli sadržaj sustava. Svi cilindri koji će se koristiti moraju biti namijenjeni za prikupljanje rashladnog sredstva i označeni naljepnicom za to rashladno sredstvo (tj. posebni cilindri za prikupljanje rashladnog sredstva). Cilindri moraju biti opremljeni sigurnosnim ventiliom i povezanim ventilima za zatvaranje u dobrom radnom stanju. Prazni cilindri za prikupljanje se prije prikupljanja rashladnog sredstva ispušavaju i po mogućnosti hlade.

Uređaj za prikupljanje mora biti u dobrom radnom stanju uz komplet priručnika za uređaj koji moraju biti pri ruci i prikladni za prikupljanje zapaljivog rashladnog sredstva. Osim toga, također mora biti dostupan komplet kalibriranih vaga u dobrom radnom stanju. Crijeva moraju imati spojnice bez curenja i biti u dobrom stanju. Prije upotrebe uređaja za prikupljanje, provjerite je li u zadovoljavajućem radnom stanju, je li pravilno održavan i jesu li sve povezane električne komponente zabrtvljene da bi se spriječilo zapaljenje u slučaju ispuštanja rashladnog sredstva. U slučaju neodumice, konzultirajte proizvođača.

Prikupljeno rashladno sredstvo se mora vratiti dobavljaču rashladnog sredstva u odgovarajućem cilindru za prikupljanje uz pravilno ispunjen list za transport otpada. Rashladno sredstvo se ne smije miješati u jedinicama za prikupljanje, a posebno ne u cilindrima.

U slučaju da treba prikupiti kompresore ili ulja kompresora, pazite da budu ispušani na prihvatljivu razinu da bi se spriječili ostaci zapaljivog rashladnog sredstva u mazivu. Postupak pražnjenja pumpe se mora obaviti prije nego se kompresor vrati dobavljaču. Da bi se postupak ubrzao, smiju se koristiti samo električno grijani elementi kompresora. Kada se ulje ispušta iz sustava, mora se na siguran način zbrinuti.

## TEHNIČKE SPECIFIKACIJE

|   |   |
|---|---|
|   | SDH 2020WH  |
| Električno napajanje                    | 220 - 240 V ~ 50 Hz   |
| Kapacitet odvlaživanja                  | 20 l / 24 h   |
| Nazivna ulazna snaga                    | 440 W   |
| Nazivna struja                          | 2,3 A   |
| Energetski faktor EEF                   | 2,3 l / kWh   |
| Početna struja                          | 10,0 A  |
| Tip osigurača i vrijednost struje       | T3.15A  |
| Kapacitet spremnika za kondenzat        | 3 l   |
| Vrsta i masa rashladnog sredstva        | R290 / 75 g   |
| GWP (Potencijal globalnog zagrijavanja) | 3   |
| Ekvivalent CO <sub>2</sub>              | 0,000225 tona   |
| Volumen protoka zraka                   | 168/125/99 m <sup>3</sup> /h (visoka / normalna brzina ventilatora) |
| Razina buke                             | 58/43/41 dB (A) (visoka / normalna brzina ventilatora)              |
| Dimenzije                               | 350 × 245 × 510 mm  |
| Masa neto / bruto                       | 15,1/16,2 kg  |
| Radna temperatura                       | 5 - 32 °C   |
| Preporučena površina prostorije         | 37 - 52 m <sup>2</sup>  |

Navedena razina emisije buke iz uređaja je 58 dB(A), što predstavlja razinu A akustičke snage u odnosu na referentnu akustičnu snagu od 1 pW.

Zadržavamo pravo na izmjenu teksta i tehničkih specifikacija.

## UPUTE INFORMACIJE VEZANE UZ ODLAGANJE ISKORIŠTENIH MATERIJALA ZA AMBALAŽU

Odložite iskorištene materijale za ambalažu na ovlaštenom odlagalištu vašem mjestu.

### ODLAGANJE RABLJENE ELEKTRIČNE ELEKTRONIČKE OPREME



Ovaj simbol na proizvodima ili originalnim dokumentima znači da se iskoristi električni ili elektronički proizvodi ne smiju odlagati obični kućanski otpad. Radi pravilnog zbrinjavanja, obnavljanja recikliranja, predajte takve uređaje na za to predviđenim mjestima. Također, nekim državama Europske unije ili drugim europskim zemljama možete vratiti uređaj lokalnom prodavaču kada kupujete ekvivalentan novi uređaj.

Pravilno odlaganje ovog proizvoda pomaže spašavanju vrijednih prirodnih resursa te sprječava potencijalne negativne učinke za okoliš ljudsko zdravlje, koji bi nastali nepravilnim odlaganjem otpada. Zatražite više pojedinosti od lokalnih nadležnih tijela.

Skladu državnim propisima, moguće su kazne za nepropisno odlaganje ove vrste otpada.

#### Za poslovne subjekte državama Europske unije

Ako želite odložiti električne ili elektroničke uređaje, upitajte maloprodajnika ili dobavljača potrebnim informacijama.

#### Odlaganje drugim zemljama izvan Europske unije

Ovaj simbol je važeći Europskoj uniji. Ako želite odložiti ovaj proizvod, zatražite potrebne informacije pravilnom načinu odlaganja od lokalnog vijeća ili prodavača.



Ovaj proizvod zadovoljava sve osnovne zahtjeve EU direktiva vezanih uz njega.