

# Hladnjak za vozilo

Originalios naudojimo instrukcijos vertimas

HR



**SENCOR®**

SCM 2224BL

Prije prve upotrebe pažljivo pročitajte sve upute u ovom korisničkom priručniku, čak i ako ste već upoznati s radom sličnih uređaja. Koristite ovaj uređaj samo u skladu s uputama u ovom korisničkom priručniku. Držite ovaj korisnički priručnik na sigurnom mjestu gdje ga ubuduće možete lako naći.

Preporučujemo da zadržite originalnu kartonsku kutiju, materijal ambalaže, račun, izjavu proizvođača ili jamstvo barem u trajanju pravne odgovornosti za nezadovoljavajući rad ili kvalitetu. Ako želite otpremiti ovaj uređaj, upakirajte ga u originalnu kartonsku kutiju da biste osigurali maksimalnu zaštitu tijekom otpreme ili prijevoza (npr. prilikom selidbe ili ako šaljete ovaj uređaj na popravak).

HR-1

**SADRŽAJ**

VAŽNE SIGURNOSNE UPUTE .....	3
KORISNIČKI PRIRUČNIK .....	7
OPIS UREĐAJA .....	7
OPIS UPRAVLJAČKE PLOČE .....	7
PRIJE PRVE UPOTREBE .....	7
UPOTREBA PUTNOG HLADNJAKA .....	7
ČIŠĆENJE I ODRŽAVANJE .....	8
TEHNIČKE SPECIFIKACIJE .....	8
UPUTE I INFORMACIJE VEZANE UZ ODLAGANJE RABLJENE AMBALAŽE .....	9
ODLAGANJE ISKORIŠTENE ELEKTRIČNE I ELEKTRONIČKE OPREME .....	9

## VAŽNE SIGURNOSNE UPUTE

- Ovaj uređaj mogu koristiti djeca od 8 godina ili starija te osobe s fizičkim ili mentalnim nedostacima ili osobe bez iskustva, ako su pod odgovarajućim nadzorom ili ako su obaviještene o tome kako koristiti proizvod na siguran način te ako razumiju potencijalne opasnosti.
- Djeca se ne smiju igrati s uređajem. Čišćenje i održavanje koje obavlja korisnik ne smiju obavljati djeca bez nadzora.
- Ako se električni kabel ošteti, dajte ga zamijeniti kod ovlaštenog servisnog tehničara da bi se izbjegla opasna situacija. Uređaj se ne smije koristiti ako je kabel napajanja oštećen.
- Uređaj se može koristiti u kućanstvu, u uredima i sličnim radnim mjestima, u automobilu, u prikolici, na čamcu ili na kampiranju. Međutim, ne smije se izlagati kiši.
- Uređaj se smije napajati samo pomoću sigurnog niskog napona koji odgovara vrijednosti navedenoj na naljepnici s podacima uređaja.
- Uređaj se može priključiti na više izvora energije. Kabel napajanja ovog uređaja se može ukopčati izravno samo u utičnicu od 12 V odgovarajućeg oblika (npr. utičnica za upaljač u vozilu) ili se može ukopčati u utičnicu od 230 V ~ samo s isporučenim kabelom napajanja.



### **Pažnja:**

Prije nego što ukopčate uređaj u električnu utičnicu od 230 V ~ na plovilu, provjerite je li utičnica opremljena zaštitnim uređajem diferencijalne struje (RCD sklopkom). U suprotnom postoji opasnost od ozljede.

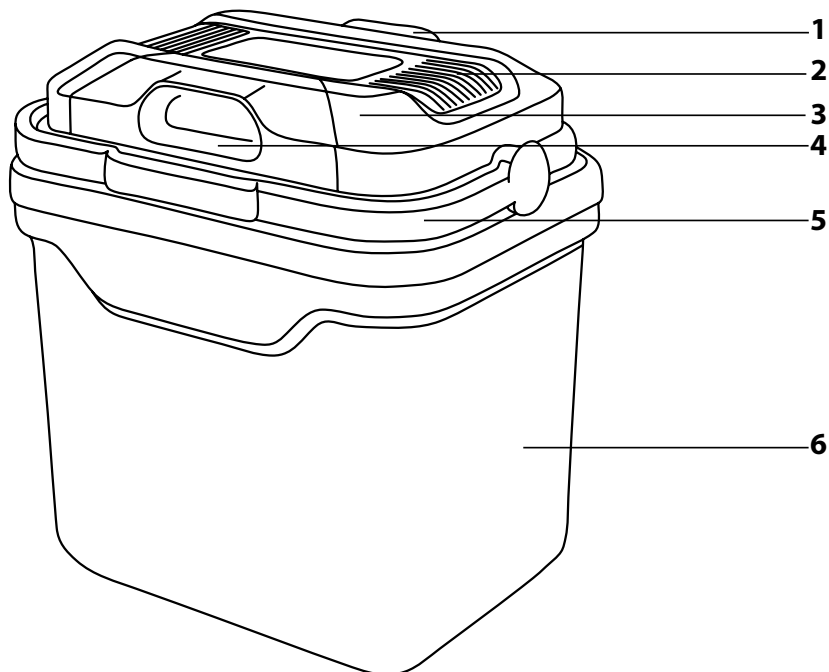
- U području za držanje hrane, nemojte koristiti nijedan električni uređaj niti držati bilo kakva otapala ili eksplozivne tvari kao što su sprejevi koji sadrže zapaljive plinove.
- Držite utičnicu od 12 V (automobilski upaljač za cigarete) čistom. Kada čistite električne utičnice, nemojte koristiti metal ili druge vodljive predmete.
- Nemojte koristiti uređaj u vrlo prašnjavim ili vlažnim prostorijama, kao što su praonice ili kupaone, u područjima gdje se drže kemikalije ili u industrijskim okruženjima.
- Nemojte stavljati uređaj u blizinu otvorenog plamena ili uređaja koji su izvori topline.
- Nemojte izlagati uređaj izravnom Sunčevom svjetlu.
- Pazite da ventilacijski otvori na uređaju ne budu prekriveni tijekom rada i da oko uređaja bude dovoljno strujanja zraka.
- Pazite da se uređaj ne prevrne.
- Prije odabira načina rada, pazite da uređaj bude isključen na najmanje 30 minuta. Nemojte naglo prelaziti s jednog načina rada na drugi.
- Nemojte puniti uređaj ledom niti lijevati bilo kakve tekućine u njega.
- Nemojte uranjati kabel napajanja ili utikač u vodu ili bilo koju drugu tekućinu.
- Nemojte ostavljati uređaj bez nadzora dok je ukopčan u izvor električnog napajanja.
- Ako ne namjeravate koristiti uređaj ili prije premještanja ili čišćenja, uvijek ga iskopčajte iz električne utičnice.
- Nemojte iskapčati uređaj iz izvora napajanja povlačenjem za električni kabel. To može oštetiti uređaj ili električnu utičnicu. Iskopčajte kabel laganim povlačenjem utikača električnog kabela.

- Pazite da kabel ne dodiruje vruće površine.
- Nemojte koristiti uređaj ako ne radi pravilno, ako je oštećen ili ako je bio uronjen u vodu. Prepustite sve popravke ili podešavanja na uređaju ovlaštenom servisnom centru. Neovlašteno otvaranje uređaja tijekom jamstvenog roka može poništiti jamstvo.
- Proizvođač nije odgovoran za oštećenja ili ozljede nastale nepravilnom upotrebom ovog uređaja ili nekvalificiranim rukovanjem.

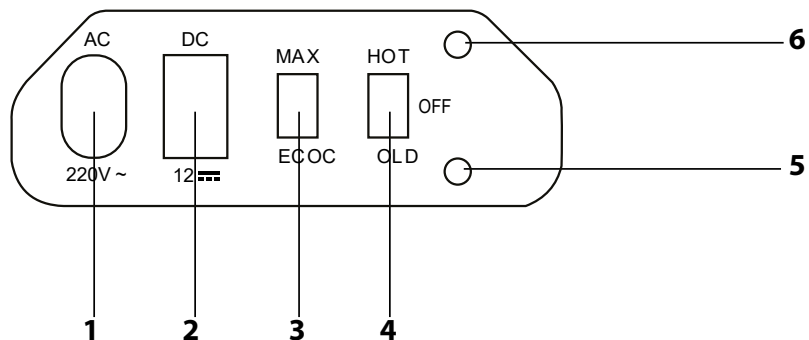
## Hladnjak za vozilo

SCM 2224BL

A



B



## KORISNIČKI PRIRUČNIK

- Prije korištenja ovog uređaja temeljito pročitajte korisnički priručnik, čak i u slučajevima kada ste se prethodno upoznali s radom sličnih vrsta uređaja. Koristite ovaj uređaj samo onako kako je opisano u ovom korisničkom priručniku. Držite ovaj korisnički priručnik na sigurnom mjestu gdje ga ubuduće možete lako naći.
- Preporučujemo da zadržite originalnu kartonsku kutiju, materijal ambalaže, račun, izjavu proizvođača ili jamstvo barem u trajanju pravne odgovornosti za nezadovoljavajući rad ili kvalitetu. U slučaju transporta, preporučujemo da zapakirate uređaj u originalnu kutiju od proizvođača.

### OPIS UREĐAJA

- A1** Upravljačka ploča
- A2** Ventilacijski otvori
- A3** Poklopac
- A4** Drška poklopca

- A5** Ručka za nošenje
- A6** Odjeljak za držanje hrane i pića, volumen 24 l  
Kabel napajanja od 12 V (nije prikazan)  
Kabel napajanja od 230 V (nije prikazan)

### OPIS UPRAVLJAČKE PLOČE

- B1** Utičnica za kabel napajanja od 230 V
- B2** Utičnica za kabel napajanja od 12 V
- B3** Prekidač MAX / ECO
- B4** Prekidač za način rada: HOT (grijanje) – OFF (isključeno) – COLD (hlađenje)

- B5** Svjetlo indikatora za način rada COLD (hlađenje)
- B6** Svjetlo indikatora za način rada HOT (grijanje)

### PRIJE PRVE UPOTREBE

- Prije prve upotrebe izvadite uređaj i dodatni pribor iz ambalaže i uklonite sve promotivne etikete i naljepnice. Provjerite da ni uređaj niti bilo koji dio uređaja nije oštećen.
- Obrišite unutrašnjost putnog hladnjaka mekanom spužvom lagano navlaženom u toploj vodi i osušite brisanjem čistom krpom.

### UPOTREBA PUTNOG HLADNJAKA

- Ovaj putni hladnjak služi za hlađenje hrane i pića ili za održavanje topline hrane i pića. Preporučujemo da dovoljno ohladite (ili zagrijete) hranu prije nego ju stavite u putni hladnjak da bi se hladnoća (toplina) održala dulje tijekom cijelog vremena dok putni hladnjak radi.
1. Otvorite poklopac **A3** u stavite hranu i piće u putni hladnjak. Preporučujemo da držite hranu i piće u originalnom pakiranju ili u drugom prikladnom pakiranju.
  2. Zatvorite poklopac i stavite putni hladnjak na sigurnu površinu unutar doseg a izvora napajanja. Da biste omogućili odgovarajuću ventilaciju i spriječili nakupljanje topline, provjerite ima li dovoljno prostora oko putnog hladnjaka.
  3. Kada koristite putni hladnjak u vozilu, ukopčajte utikač kabela napajanja od 12 V u automobilski upaljač za cigarete te zatim ukopčajte kraj u utičnicu **B2**.
  4. Kada koristite putni hladnjak kod kuće, ukopčajte utikač kabela napajanja od 230 V u električnu utičnicu te zatim ukopčajte kraj kabela napajanja u utičnicu **B1**.
  5. Upotrijebite gumb **B4** za odabir načina rada: COLD (hlađenje) ili WARM (grijanje). Upaliti će se svjetlo indikatora za odabrani način rada. Kada postavite način rada „COLD“, možete odabrati načine rada MAX ili ECO. Pomoću načina rada MAX možete postaviti uređaj na najnižu temperaturu. Pomoću načina rada ECO možete uštedjeti energiju (ali ne može doseći najnižu temperaturu).
  6. Kada završite s upotrebom putnog hladnjaka, postavite prekidač **B4** u položaj OFF (isključeno) i iskopčajte kabel napajanja iz izvora napajanja.



#### Napomena:

Maksimalni kapacitet hlađenja putnog hladnjaka je 18 °C ispod okolne temperature. Preporučuje se da temeljito ohladite hranu i piće prije stavljanja u putni hladnjak.

# Hladnjak za vozilo

SCM 2224BL



## Pažnja:

Ako želite koristiti putni hladnjak za hlađenje lijekova, prvo se pobrinite da kapacitet hlađenja bude dovoljan za dani lijek.



## Napomena:

Grijanje je prvenstveno namijenjeno za održavanje topline već zagrijane hrane i pića. Zagrijana hrana i piće ostat će topli nekoliko sati čak i nakon isključivanja putnog hladnjaka, pod uvjetom da poklopac **A3** ostane pravilno zatvoren.

Ako želite grijati hladnu hranu i piće u putnom hladnjaku, treba očekivati dulje vrijeme grijanja. Maksimalna temperatura grijanja je 60 °C.

## ČIŠĆENJE I ODRŽAVANJE

- Prije čišćenja iskopčajte kabel napajanja iz izvora napajanja i iz utičnice u putnom hladnjaku.
- Za čišćenje, nemojte koristiti abrazivna sredstva za čišćenje, otapala, itd. koja bi mogla oštetiti aparat.



## Upozorenje:

Da biste spriječili ozljede električnim udarom, nemojte uranjati uređaj, kabele napajanja ili utikače u vodu ili bilo koju drugu tekućinu.

- Držite putni hladnjak čistim. Redovito ga obrišite mekanom spužvom lagano navlaženom u toploj vodi i osušite brisanjem čistom krpom. Pazite da voda ne uđe u ventilacijske otvore.

## Pohrana

- Prije pohrane, provjerite je li uređaj savršeno čist i suh.
- Čuvajte uređaj na suhom, čistom i dobro ventiliranom mjestu koje nije izloženo ekstremnim temperaturama i koje je izvan dosega djece.

## TEHNIČKE SPECIFIKACIJE

Nazivni napon.....	12 V / 230 V~
Nazivna frekvencija.....	50 Hz
Nazivna ulazna snaga .....	60 W
Maksimalni kapacitet hlađenja.....	do 18 °C ispod okolne temperature
Maksimalni kapacitet grijanja.....	50 °C – 60 °C
Klimatska klasa .....	SN
Izolacija .....	PP (polipropilen)
Volumen .....	24 l
Duljina kabla napajanja od 12 V.....	2 m
Duljina kabla napajanja od 230 V.....	1,8 m
Dimenzije (š × v × d).....	398 × 430 × 300 mm
Masa .....	8 kg



Sigurnosna klasa zaštite od strujnog udara:

Klasa II – zaštitu od električnog udara daje dvostruka ili jaka izolacija.

Zadržavamo pravo na izmjenu teksta i tehničkih specifikacija.

## UPUTE I INFORMACIJE VEZANE UZ ODLAGANJE RABLJENE AMBALAŽE

Odložite iskorištene materijale za ambalažu na ovlaštenom odlagalištu u vašem mjestu.

## ODLAGANJE ISKORIŠTENE ELEKTRIČNE I ELEKTRONIČKE OPREME



Ovaj simbol na proizvodima ili originalnim dokumentima znači da se iskorišteni električni ili elektronički proizvodi ne smiju odlagati u obični kućanski otpad. Radi pravilnog zbrinjavanja, obnavljanja i recikliranja, predajte takve uređaje na predviđenim mjestima za to. Također, u nekim državama Europske unije ili drugim europskim zemljama možete vratiti uređaj lokalnom prodavaču kada kupujete ekvivalentan novi uređaj.

Pravilno odlaganje ovog proizvoda pomaže u spašavanju vrijednih prirodnih resursa te sprječava potencijalne negativne učinke za okoliš i ljudsko zdravlje, koji bi nastali nepravilnim odlaganjem otpada.

Zatražite više pojedinosti od lokalnih nadležnih tijela ili prikupljašta.

U skladu s državnim propisima, moguće su kazne za nepropisno odlaganje ove vrste otpada.

### Za poslovne subjekte u državama Europske unije

Ako želite odbaciti električne ili elektroničke uređaje, zatražite informacije od prodavača ili dobavljača.

### Odlaganje u drugim zemljama izvan Europske unije

Ovaj simbol je važeći u Europskoj uniji. Ako želite odbaciti ovaj proizvod, zatražite potrebne informacije o pravilnom načinu odlaganja od lokalnih nadležnih tijela ili prodavača.



Ovaj proizvod zadovoljava sve osnovne zahtjeve EU direktiva vezanih uz njega.