

# SENCOR®

## STM 7900



## HR ■ Višenamjenski mikser za hranu

*Prijevod originalnog priručnika*

### PAŽLJIVO PROČITAJTE I SPREMITE ZA BUDUĆU UPOTREBU.

#### Opća upozorenja

- Ovaj uređaj ne smiju koristiti djeca. Držite uređaj i kabel napajanja uređaja dalje od djece.
- Ovaj uređaj smiju koristiti osobe smanjenih fizičkih ili mentalnih sposobnosti ili osobe s nedovoljnim iskustvom i znanjem, ako su pod nadzorom ili ako su obaviještene o tome kako koristiti proizvod na siguran način te razumiju potencijalne opasnosti.
- Djeca se ne smiju igrati s uređajem.
- Korisničko čišćenje i održavanje ne smiju obavljati djeca bez nadzora.
- Ako se električni kabel ošteti, dajte ga zamijeniti kod ovlaštenog servisnog tehničara da bi se izbjegla opasna situacija. Uređaj se ne smije koristiti ako je kabel napajanja oštećen.



#### Upozorenje:

Nepravilna upotreba može dovesti do ozljeda.

- Budite pažljivi dok rukujete nastavcima i čistite ih.
- Površine uređaja koje dolaze u dodir s hranom se uvijek moraju očistiti prema uputama u ovom korisničkom priručniku.
- Uvijek isključite uređaj i iskopčajte ga iz utičnice ako ga ne namjeravate koristiti i ako ga ostavljate bez nadzora, prije sastavljanja, rastavljanja, čišćenja ili premještanja.
- Prije zamjene pribora ili dostupnih dijelova koji se kreću tijekom upotrebe isključite uređaj i iskopčajte ga iz napajanja.

#### Električna sigurnost

- Prije ukapčanja uređaja u električnu utičnicu provjerite odgovara li napon na naljepnici s podacima naponu električne utičnice.
- Ukopčajte uređaj samo u pravilno uzemljenu utičnicu. Nemojte koristiti produžni kabel.
- Nemojte ukapčati niti iskapčati kabel napajanja iz električne utičnice ako imate mokre ruke.
- Pazite da kontakti električnog utikača ne dođu u dodir s vodom ili vlagom.
- Nemojte iskapčati uređaj iz električne utičnice povlačenjem za električni kabel. To može oštetiti električni kabel ili električnu utičnicu. Iskopčajte kabel iz utičnice laganim povlačenjem utikača električnog kabela.
- Nemojte stavljati teške predmete na kabel napajanja. Pazite da električni kabel ne visi preko ruba stola i da ne dodiruje vruću površinu ili oštre predmete.

- Da biste izbjegli opasnost od ozljede električnim udarom, nemojte samo popravljati uređaj niti obavljati bilo kakva podešavanja na njemu. Premjestite sve popravke ili podešavanja na uređaju ovlaštenom servisnom centru. Neovlašteno otvaranje uređaja tijekom jamstvenog roka može poništiti jamstvo.
- Nemojte prskati uređaj vodom ili drugom tekućinom. Nikada ju nemojte prati pod tekućom vodom niti ga uranjati u vodu ili drugu tekućinu.
- Uvijek isključite uređaj i iskopčajte ga iz utičnice nakon završetka upotrebe.
- Ovaj uređaj nije dizajniran za upravljanje pomoću programiranog uređaja, vanjskog vremenskog prekidača ili daljinskog upravljača.

#### Pravilna upotreba uređaja

- Uređaj je namijenjen i dizajniran za obradu standardne količine hrane u kućanstvu.
- Nemojte koristiti uređaj za svrhe za koje nije namijenjen.
- Ovaj uređaj je dizajniran za upotrebu samo u zatvorenom prostoru. Nikada ga nemojte koristiti na otvorenom ili u industrijskom okruženju.
- Ovaj uređaj se mora koristiti samo u skladu s uputama u ovom korisničkom priručniku.
- Koristite uređaj samo s originalnim dodacima s kojima je isporučen.



#### Pažnja:

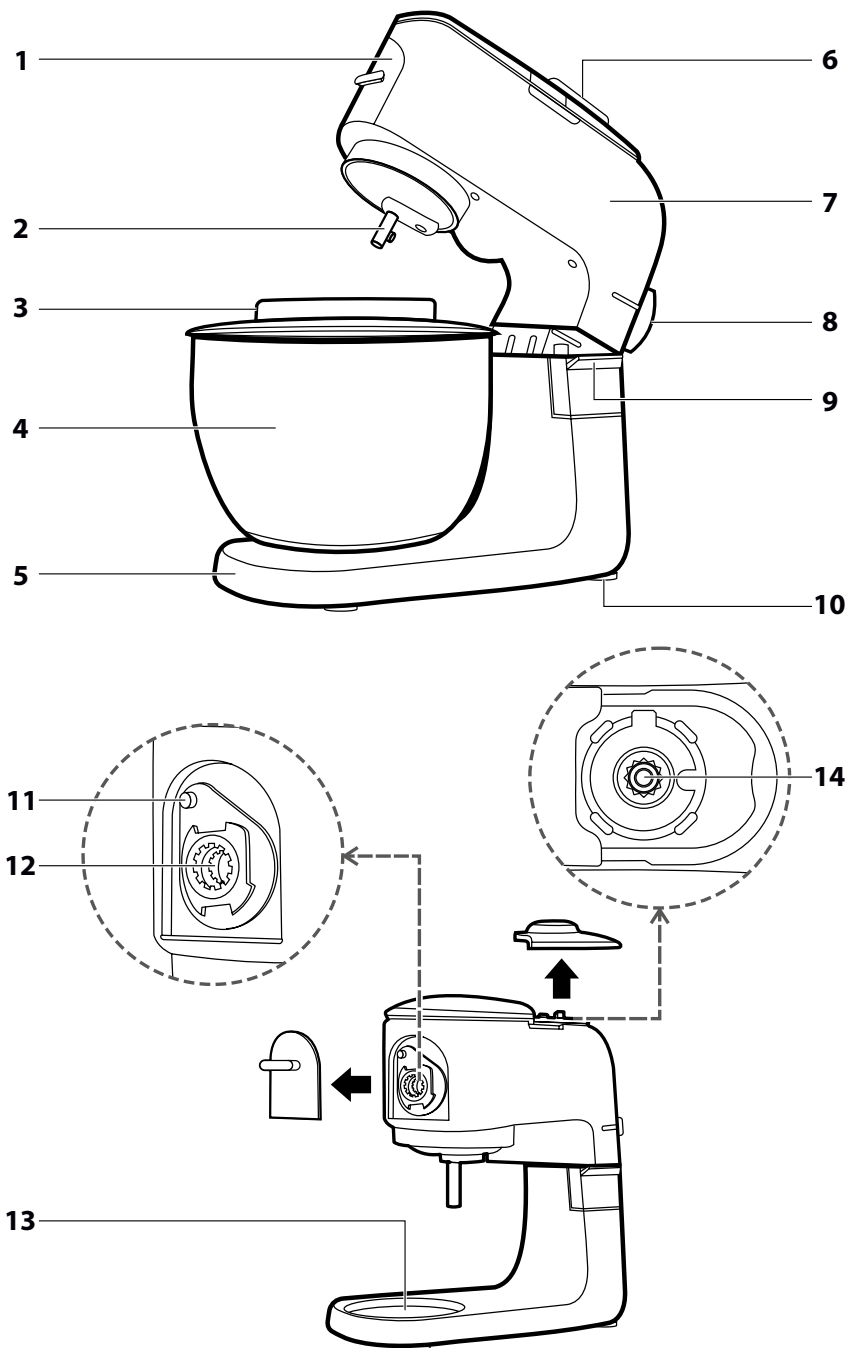
upotreba neoriginalnog pribora može rezultirati opasnom situacijom.

- Nemojte koristiti sprejeve u blizini uređaja.
- Držite uređaj samo na vodoravnoj i suhoj površini. Nemojte stavljati uređaj na rubove prozora ili nestabilne površine. Također, nemojte stavljati uređaj na električna ili plinska kuhala ili blizu njih, nemojte ga ostavljati u blizini otvorenog plamena ili uređaja koji su izvori topline.
- Nemojte koristiti uređaj ako ne radi ispravno ili ako je pao na pod, bio uronjen u vodu ili je na drugi način oštećen. Predajte ga ovlaštenom servisnom centru na pregled ili popravak.
- Zabranjeno je na bilo koji način modificirati površinu uređaja, npr. pomoću samoljepive tapete, folije, itd.
- Prije prve upotrebe potrebno je temeljito isprati sav pribor toplom vodom i kuhinjskim deterdžentom, a zatim ga isprati pitkom vodom i potpuno osušiti finom krpom za brisanje.
- Prije uključivanja uređaja provjerite je li on pravilno sastavljen i je li višenamjenska glava u vodoravnom položaju.
- Nemojte koristiti uređaj s mokrim rukama.
- Nemojte pokrivati ventilacijske otvore uređaja.
- Nemojte uključivati uređaj kada je prazan. Nepravilna upotreba uređaja može negativno utjecati na njegov vijek trajanja.
- Pokrenite uređaj tek nakon što uronite nastavke u zdjelu sa sastojcima. Da biste izbjegli prskanje hrane, držite nastavke uronjene u posudu dok uređaj radi.
- Ako se hrana zalijepi za nastavke ili unutarnje stijenke zdjele, isključite uređaj i iskopčajte ga iz napajanja. Pomoću špatule očistite nastavke i stijenke zdjele.
- Izbjegavajte dolazak u dodir s rotirajućim dijelovima uređaja. Tijekom upotrebe nemojte stavljati ruke, viljuške ili drugi pribor u zdjelu sa sastojcima te držite kosu, odjeću, itd. dovoljno daleko od rotirajućih dijelova uređaja. Ako viljuška ili drugi komad pribora padne u posudu dok uređaj radi, odmah isključite uređaj.
- Pazite da kosa, odjeća ili drugi predmeti ne uđu u cijev za mlinca za meso ili ribeža tijekom mljevenja. Nemojte stavljati ništa osim sastojaka koje obrađujete u cijev za umetanje.
- Nikada nemojte prstima ili drugim predmetima gurati sastojke kroz cijev za umetanje na mlinca za meso ili ribežu. U tu svrhu služi gurač priložen u priboru.
- Nemojte otvarati višefunkcijsku glavu tijekom rada.
- Budite posebno pažljivi pri rukovanju vrućim tekućinama i namirnicama. Vruća para i prskanje vrućih sastojaka i tekućina može uzrokovati opekline. Radi bolje sigurnosti preporučuje se da pustite vruće tekućine i hranu da se ohlade prije obrade.
- Ako ste upravo miješali vruću hranu, odvojivi nastavci mogu biti vrući nakon upotrebe.
- Prije pričvršćivanja, skidanja ili zamjene nastavaka pazite da uređaj bude isključen i iskopčan iz električne utičnice.
- Da biste izbjegli ozljede na oštrim rubovima, budite posebno pažljivi kada rukujete oštricom za mljevenje mlinca za meso i sklopom oštrice sjeckalice. Povećana pažnja također je potrebna kod pražnjenja posude za sjeckanje, uklanjanja sklopa oštrice iz posude za sjeckanje, uklanjanja oštrice za mljevenje iz komore i pri čišćenju uređaja.
- Nemojte pokušati mljeti kosti, ljuske oraha ili druge tvrde sastojke.
- U posudi od nehrđajućeg čelika se mogu obrađivati vruće tekućine temperature do 55 °C. Budite posebno pažljivi pri rukovanju vrućim tekućinama. Vruća para i prskanje vrućih sastojaka i tekućina može uzrokovati opekline. Nikada nemojte pokretati miješalicu ako poklopac nije pravilno postavljen. Kada obrađujete vruće tekućine, nemojte skidati unutarnji poklopac tijekom rada. Nemojte dodirivati vruću površinu. Upotrijebite ručku za nošenje vrča za usitnjavanje kada je vruć.
- Maksimalno vrijeme rada bez prekida je 10 minute. Nemojte premašiti maksimalno vrijeme rada od 5 minuta u načinu rada za miješenje i nemojte premašiti maksimalno vrijeme rada od 2 minuta kada koristite sjeckalicu. Prije ponovnog pokretanja pustite da se uređaj hladi na 30 minuta.

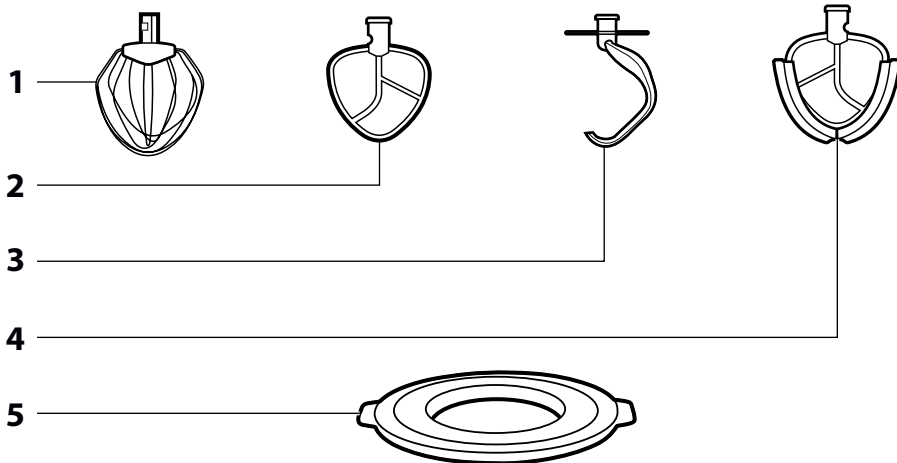
#### Sigurnost tijekom održavanja

- Prije čišćenja uređaja, uvijek ga pustite da se do kraja ohladi.
- Redovito očistite uređaj nakon svake upotrebe prema uputama u poglavlju „Održavanje i čišćenje“. Nemojte obavljati nikakvo održavanje na uređaju osim opisanog u poglavlju „Održavanje i čišćenje“.
- Nemojte prati višefunkcijsku glavu ili stalak pod tekućom vodom niti ju uranjati u vodu ili drugu tekućinu. Kuhinjski robot nije predviđen za pranje u perilici posuda.
- Odvojivi nastavci su namijenjeni za kratkotrajni kontakt s hranom (uključujući napitke), tj. maksimalno 4 sata. Da biste spriječili oštećenje njihove površine, nemojte ih ostavljati uronjene, primjerice u vodi, na dulje vrijeme.
- Prije pospremanja uređaja, provjerite je li višefunkcijska glava zaklopljena u vodoravni položaj.

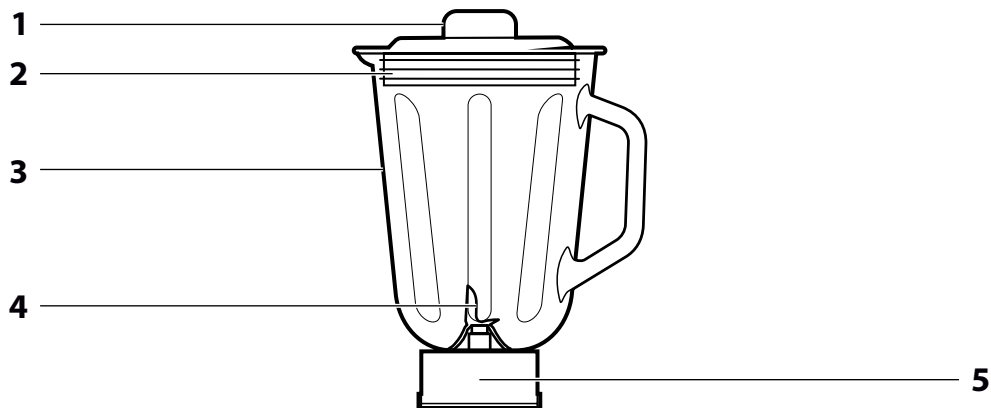
A



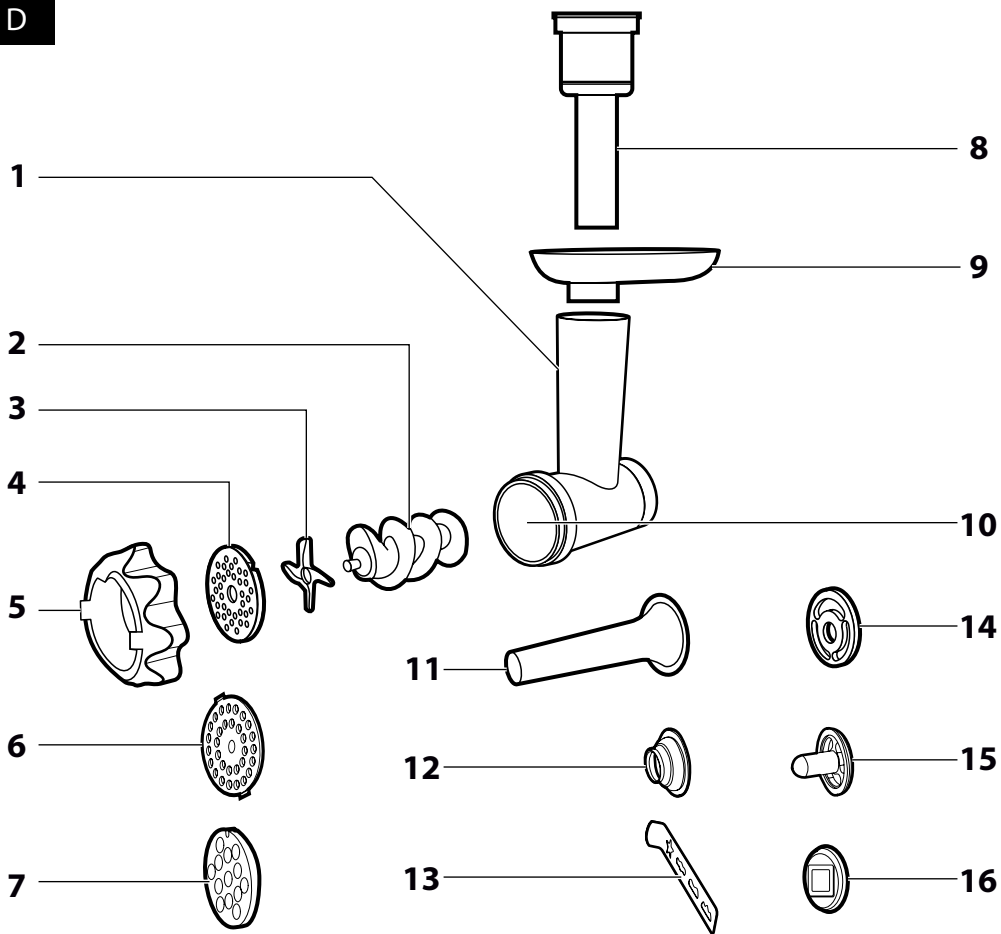
**B**

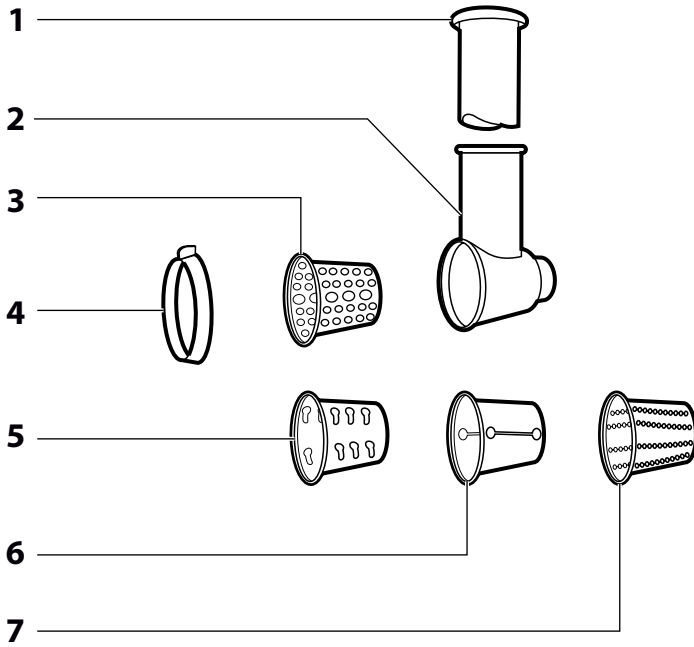
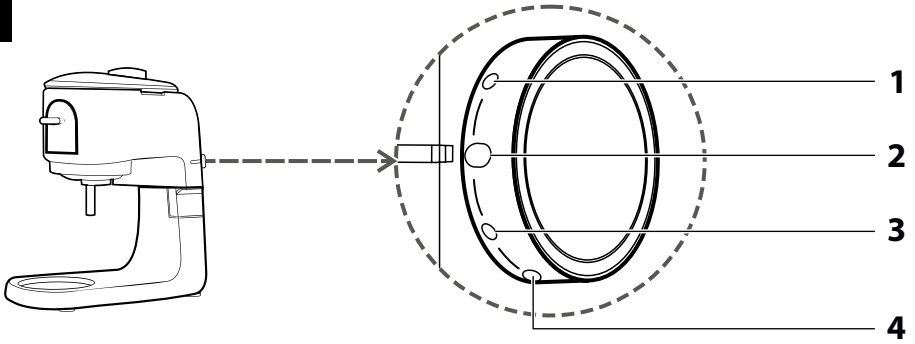
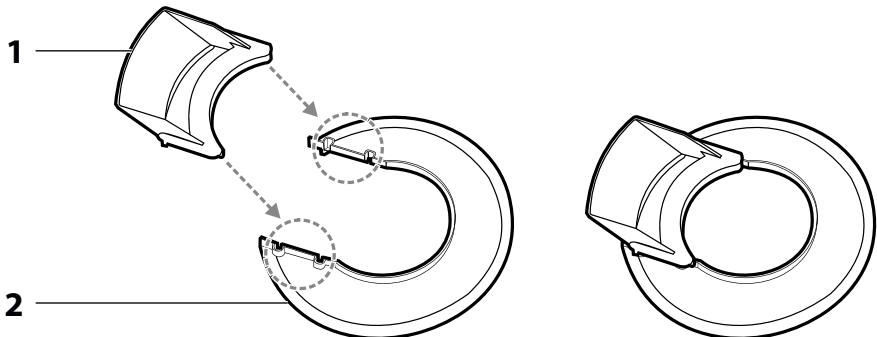


**C**



**D**



**E****F****G**


# Višenamjenski mikser za hranu

## Korisnički priručnik

### PRIJE PRVE UPOTREBE

- Prije korištenja ovog uređaja temeljito pročitajte korisnički priručnik, čak i u slučajevima kada ste se prethodno upoznali s radom sličnih vrsta uređaja. Koristite ovaj uređaj samo onako kako je opisano u ovom korisničkom priručniku. Držite ovaj korisnički priručnik na sigurnom mjestu gdje ga ubuduće možete lako naći. U slučaju da predajete ovaj uređaj drugoj osobi, pazite da priložite i ovaj korisnički priručnik.
- Preporučujemo da zadržite originalnu kartonsku kutiju, materijal ambalaže, račun, izjavu proizvođača ili jamstvo barem u trajanju pravne odgovornosti za nezadovoljavajući rad ili kvalitetu. U slučaju transporta preporučujemo da zapakirate uređaj u originalnu kutiju proizvođača.
- Pazljivo raspakirajte uređaj i pazite da ne odbačite nijedan dio ambalaže prije nego što nađete sve dijelove uređaja.

### OPIS UREĐAJA I PRIBORA

- A1** Odvojni poklopac prednjeg držača nastavaka za mlinac za meso ili nastavke za sjeckanje i ribanje
- A2** Noseća osovinica
- A3** Prozirni poklopac s otvorom za umetanje, dvodijelni (pogledajte sl. G)
- A4** 6-litarska posuda za obradu hrane od nehrđajućeg čelika
- A5** Stalak
- A6** Odvojni poklopac gornjeg držača nastavaka miješalice
- A7** Zakretna višenamjenska glava
- A8** Regulator za postupno podešavanje brzine 1-2-3-4-5-6, postavljanje impulsne brzine (P), svjetlo  i isključivanje uređaja (OFF).
- A9** Otpuštanje i fiksiranje zaklapanja višenamjenske glave
- A10** Protuklizne nožice za stabilnost uređaja tijekom rada
- A11** Gumb za otpuštanje mlinca za meso s držača nastavka / glave
- A12** Prednji držač nastavaka za mlinac za meso i ribež
- A13** Postolje za posudu od nehrđajućeg čelika
- A14** Gornji držač nastavaka za miješalicu

- B1** Balonska mutilica
- B2** Nastavak za tučenje
- B3** Kuka za miješenje
- B4** Elastična mutilica
- B5** Poklopac za posudu od nehrđajućeg čelika

- C1** Unutarnji čep
- C2** Vanjski poklopac s otvorom za dodavanje sastojaka
- C3** Vrč za usitnjavanje kapaciteta 1,5 l
- C4** Sklop oštrice
- C5** Postolje za montiranje/skidanje miješalice s držača nastavaka

- D1** Mlinac
- D2** Pužna osovinica
- D3** Oštrica za mljevenje
- D4** Fina ploča za mljevenje
- D5** Navojni prsten
- D6** Srednje fina ploča za mljevenje
- D7** Gruba ploča za mljevenje
- D8** Potiskivač
- D9** Aluminijski lijevak
- D10** Komora za mljevenje
- D11** Nastavak za punjenje kobasica
- D12** Stožasti nastavak
- D13** Kalup za kolačiće
- D14** Odvajač
- D15** Nastavak za kebab
- D16** Držač kalupa za čolice

- E1** Potiskivač
- E2** Ribež
- E3** Fini stožac za ribanje
- E4** Navojni prsten nastavka
- E5** Grubi stožac za ribanje
- E6** Stožac za sjeckanje
- E7** Konus za pire krumpir

- F1** IMPULSNI način rada služi za kratkotrajno povećanje brzine na maksimum. Regulator se mora ručno držati u tom položaju. Kad se otpusti, automatski će se vratiti u položaj OFF (ISKLJUČENO).
- F2** ISKLJUČIVANJE uređaja
- F3** Rasvjeta
- F4** Razine brzine 1-6
- G1** Gornji poklopac
- G2** Kružni poklopac

### NAMIJENJENA UPOTREBA UREĐAJA

- Kuhinjski robot je namijenjen za obradu standardne količine hrane u kućanstvu. Prikladan je za usitnjavanje, mučenje, miješenje, mljevenje, ribanje, izradu tjestenine ili kexsa ili za punjenje dimljenih proizvoda.

### PRIJE PRVE UPOTREBE

- Prije prve upotrebe temeljito operite sve dijelove koji dolaze u dodir s hranom (posuda od nehrđajućeg čelika, prozirni poklopac, pribor **B1** do **B5**, čitava miješalica **C1** do **C5**, čitav mlinac **D1** do **D16** i ribež **E1** do **E7**) toplom vodom i neutralnim kuhinjskim deterdžentom. Zatim isperite sve čistom vodom i ostavite da se osuši ili obrišite krpom.



#### Pažnja:

Pribor od **B1** do **B5**, metalni dijelovi mlinca za meso **D1** i ribež **E2** nisu namijenjeni pranju u perlici suđa. Ostali odvojni dijelovi se mogu prati u perlici.

Kada perete sklop oštrice **A21**, budite posebno pažljivi da izbjegnute ozljede na oštrim reznim rubovima.

- Obrišite vanjske dijelove stalka **A5** i višenamjenske glave **A7** lagano vlažnom krpom za brisanje.



#### Pažnja:

Nemojte ispirati niti uranjati stalak **A5** ili višenamjensku glavu **A7** i njen kabel napajanja u vodu. Ni stalak ni višenamjenska glava nisu namijenjeni za pranje u perlici suđa.

### TUČENJE I MIJEŠENJE

#### PLANETARNI SUSTAV ZA MIJEŠANJE

- Kuhinjski robot je opremljen planetarnim sustavom za miješanje koji se temelji na načelu dvostruke rotacije nastavka. Nastavak se vrti u suprotnom smjeru od kazaljki sata duž unutarnjeg oboda zdjele, a istovremeno se vrti oko svoje osi u suprotnom smjeru. Time se osigurava temeljita i jednolika obrada sastojaka unutar zdjele.

#### PRIPREMA ZA RAD



#### Upozorenje:

Prije sastavljanja ili rastavljanja nastavaka kuhinjskog roba, provjerite je li isključeno i iskopčan iz električne utičnice. Pričvršćavanje nastavaka dok je višenamjenska glava uključena u električnu mrežu može dovesti do nehotičnog uklopanja i posljedičnih teških ozljeda.

#### Odabir vrste nastavka

Vrsta nastavka	Rad
Balonska miješalica <b>B1</b>	Služi za mučenje cijelih jaja ili bjelanjaka, tučenog vrhnja, pjenastih krema, itd. Nemojte ju koristiti za miksanje ili miješenje tijesta.
Nastavak za tučenje <b>B2</b>	Služi za tučenje laganih i srednje teških beskvasnih tijesta, za pripremu umaka, krema, mješavina za kolače, punjenja, itd. Nemojte ga koristiti za miješenje teških tijesta.
Kuka za miješenje <b>B3</b>	Služi za miješenje raznih vrsta tijesta, uključujući teška i gusta tijesta, primjerice tijesto za kruh, tijesto za pizzu, tijesta za kolače, itd.
Elastična mutilica <b>B4</b>	Služi za tučenje desertnih krema, instant pudinga, majoneze, tijesta za kolače, itd. Nemojte ju koristiti za miješenje teških tijesta.

#### Dodavanje sastojaka u posudu

- Stavite sastojke koje želite obraditi u posudu od nehrđajućeg čelika. U jednom navratu moguće je obraditi najviše 2,7 kg tijesta.
- Maksimalni broj bjelanjaka koje je moguće mutiti odjednom je 12.
- Preporučujemo da ne punite zdjelu preko oznake za 4 l. Međutim, ako se u zdjelu stavi nedovoljna količina sastojaka (manje od 0,3 litre tijesta), sastojci možda neće biti optimalno obrađeni.

#### Postavljanje nastavaka

- Stavite kuhinjski robot na ravnu, suhu i stabilnu površinu, na primjer na kuhinjski pult.
- Jednom rukom lagano pritisnite višenamjensku glavu **A7** prema dolje, a drugom rukom pritisnite sklopku za otpuštanje **A9**. To će otpustiti višenamjensku glavu. Otklopite višenamjensku glavu do kraja, tako da čujete škljocaj.
- Odaberite nastavak i nataknite ga na noseću osovinu **A2**. Okrenite nastavak u smjeru kazaljke na satu da ga učvrstite. Jednom rukom lagano povucite nastavak prema dolje da biste provjerili je li pravilno pričvršćen.

#### Montiranje posude

- Umetnite posudu od nehrđajućeg čelika u postolje **A13** i učvrstite ju okretanjem u smjeru kazaljki sata (prema simbolu zatvorenog lokota). Kada se posuda pravilno pričvrsti, ne može se odvojeno podići iz postolja.
- Jednom rukom pritisnite sklopku za otpuštanje **A11** prema dolje, a drugom rukom pritisnite višenamjensku glavu **A7** prema dolje tako da škljocne.

#### Upotreba prozirnog poklopca posude

- Ako odlučite koristiti prozirni poklopac, prvo montirajte veliki kružni poklopac **G2** na posudu tako da pravilno sjedne duž cijelog obruba posude. Zatim pričvrstite gornji poklopac **G1** na kružni poklopac.

### UPOTREBA

- Ukopčajte električni kabel u električnu utičnicu.
- Pomoću gumba za regulaciju odaberite željenu razinu brzine od 1 do 6. Preporučujemo da počnete na nižoj brzini i zatim ju postupno povećavate. Možete promijeniti postavku brzine čak i dok uređaj radi. Preporučujemo da obrađujete rijetka tijesta i umake na nižim brzinama; time ćete spriječiti prskanje sastojaka iz posude. Čim se sastojci zamiješaju, povećajte brzinu na željenu razinu.



**Pažnja:**  
Predmeti kao što su žlice, kuhinjski noževi, viljuške, itd., se ne smiju stavljati u uređaj dok radi jer to može uzrokovati ozljedu ili oštećenje uređaja.

### Uklanjanje zalijepljenih sastojaka

- U slučaju da se neki sastojak (npr. tijesto) zalijepi za rub posude, isključite kuhinjski robot postavljanjem gumba za regulaciju u položaj OFF (ISKLUČENO) i iskapčanjem iz električne utičnice.
- Ako ste koristili poklopac posude, prvo ga skinite. Zatim otklopite višenamjensku glavu. Radi bolje vidljivosti u posudi, možete uključiti rasvjetu tako da postavite regulacijski gumb u položaj F3.
- Običnom strugalicom uklonite zalijepljeni sastojak s ruba posude i stavite ga u sredinu posude.
- Zakrenite višenamjensku glavu nazad u radni položaj i stavite prozirni poklopac posude. Nastavite s obradom.

### Vrijeme rada kuhinjskog robota

- Prilikom tučenja, miješanja ili mijesanja, nemojte ostavljati uređaj da neprekidno radi dulje od 10 minuta.
- Kada mijesite gusto i teško tijesto, nemojte ostavljati uređaj da radi dulje od 5 minuta.
- Nakon isteka navedenog vremena, isključite uređaj i pustite da se ohladi. Uređaj se može ponovo koristiti nakon 30 minuta.
- Ako želite da uređaj nakratko radi maksimalnom brzinom, postavite regulacijski gumb u položaj P. Nemojte ostavljati kuhinjski robot u tom načinu rada dulje od 30 sekundi, inače postoji opasnost od pregrijavanja.

### Kratki vodič za obradu sastojaka

Vrsta nastavka	Sastojci	Maksimalno opterećenje	Vrijeme obrade	Odabir brzine
Balonska miješalica B1	Bjelanjci	12 komad	4 min	5–6
	Tučeno vrhnje	1 l	6-8 min	5–6
Nastavak za tučenje B2 i elastična mutilica B4	Tijesto za kolače	2,7 kg	6 min	3–4
Kuka za miješanje B3	Tijesto za kruh Tijesto za pizzu	1 kg	4-5 min	1–2



#### Napomena:

Prethodna vremena obrade samo su okvirna. Da biste spriječili prskanje sastojaka iz zdjele, odaberite početnu brzinu od 1 ili 2. Zatim po potrebi podesite višu brzinu. Radi lakšeg miješanja tijesta, preporučujemo mekani margarin ili maslac.

Kada mutite bjeljanke, posuda i nastavak za tučenje moraju biti savršeno čisti i suhi. Čak i mala količina smeti može onemogućiti da se bjeljanji zamute do željene snježne konzistencije.

Tučeno vrhnje treba ohladiti na temperaturu od 6 °C prije tučenja. Prije obrade, pustite da sastojci potrebni za pripremu raznih tijesta odstoje na sobnoj temperaturi.

### ZAVRŠETAK RADA I RASTAVLJANJE PRIBORA

- Nakon što završite upotrebu uređaja, postavite regulacijski gumb u položaj OFF (ISKLUČENO) i iskapčajte kabel napajanja iz električne utičnice.
- Ako ste koristili prozirni poklopac posude, uklonite ga. Izvadite gornji poklopac G1 iz velikog kružnog poklopca i zatim skinite kružni poklopac G2 s posude.
- Jednom rukom lagano pritisnite višenamjensku glavu A7 prema dolje, a drugom rukom pritisnite sklopku za otpuštanje A9. To će otpustiti višenamjensku glavu. Otklopite višenamjensku glavu do kraja, tako da čujete škljocaj.
- Okrećite nastavak u suprotnom smjeru od kazaljki sata da ga otpustite i zatim ga skinite.
- Okrećite posudu od nehrđajućeg čelika u suprotnom smjeru od kazaljki sata (prema simbolu otvorenog lokota) i skinite ju s postolja.
- Vratite višenamjensku glavu u vodoravni položaj.
- Očistite kuhinjski robot i upotrijebljeni pribor nakon svake upotrebe prema uputama u poglavlju "ČIŠĆENJE I ODRŽAVANJE".

## MLJEVENJE MESA, PUNJENJE KOBASICA, PRAVLJENJE KEBABA I KEKSA

### SASTAVLJANJE MLINCA ZA RAZNE PRIMJENE



#### Upozorenje:

Prije sastavljanja ili rastavljanja nastavaka kuhinjskog robota, provjerite je li isključen i iskapčan iz električne utičnice. Pričvršćivanje nastavaka dok je višenamjenska glava ukopčana u električnu mrežu može dovesti do nehotičnog uključivanja i posljednjih teških ozljeda.

#### Sastavljanje mlinca za mljevenje mesa

- Stavite kuhinjski robot na ravnu, suhu i stabilnu površinu, na primjer na kuhinjski pult.
- Umetnite pažnu osovinu D2 u komoru za mljevenje D10 tako da najprije uđe zupčanik.

- Postavite oštricu za mljevenje D3 na osovinu (s oštricom usmjerenom dalje od komore) i na nju pričvrstite ploču za mljevenje D4, D6 ili D8 (ovisno o željenoj finoci mljevenja). Pazite da jezičac u komori za mljevenje uđe u utor u ploči za mljevenje.



#### Pažnja:

Prilikom montiranja oštrice mlinca budite vrlo pažljivi da se ne biste ozlijedili na njezin oštar rub.

- Postavite navojni prsten D5 na komoru za mljevenje i učvrstite ga zakretanjem u smjeru kazaljki sata.

#### Sastavljanje mlinca za punjenje kobasica

- Postupite na isti način kao i kod sastavljanja mlinca za mljevenje mesa, s tom razlikom da umjesto upotrebe oštrice za mljevenje D3 i ploče za mljevenje D4, D6 ili D8 koristite samo dijelove D11 i D14 kako slijedi:
  - postavite odvačaj D14 na pažnu osovinu tako da zarez u komori za mljevenje uđe u utor u odvačaju
  - stavite nastavak za punjenje kobasica D11 na odvačaj i dovršite sklanjanje punilice za kobasice zavrtanjem navojnog prstena D5 na komoru za mljevenje.

#### Sastavljanje mlinca za pravljenje kebaba

- Postupite na isti način kao i kod sastavljanja mlinca za mljevenje mesa, s tom razlikom da umjesto upotrebe oštrice za mljevenje D3 i ploče za mljevenje D4, D6 ili D8 koristite samo dijelove D12 i D15 kako slijedi:
  - postavite nastavak za kebab D15 na pažnu osovinu tako da zarez u komori za mljevenje uđe u utor u nastavku za kebab
  - stavite konusni nastavak D12 na nastavak za kebab i sastavite sklop nastavka za kebab zavrtanjem navojnog prstena B5 na komoru za mljevenje.

#### Sastavljanje mlinca za pravljenje keksa

- Postupite na isti način kao i kod sastavljanja mlinca za mljevenje mesa, s tom razlikom da umjesto upotrebe oštrice za mljevenje D3 i ploče za mljevenje D4, D6 ili D8 koristite samo dijelove D14, D13 i D16 kako slijedi:
  - postavite odvačaj D14 na pažnu osovinu tako da zarez u komori za mljevenje uđe u utor u odvačaju
  - umetnite držač nastavka za kekse D16 u navojni prsten D5.
  - zavrtnite navojni prsten D5 na komoru za mljevenje i čvrsto ga zategnite
  - dovršite sklanjanje tako da umetnete nastavak za kekse D13 u držač D16

### MONTIRANJE SASTAVLJENOG MLINCA NA KUHINJSKI ROBOT

- Provjerite je li kuhinjski robot iskopčan iz električne utičnice. Višenamjenska glava mora biti spuštena u vodoravni položaj, a nastavak za miješanje, tučenje ili miješanje mora biti uklonjen.
- Skinite prednji poklopac A1 s višenamjenske glave. Zakrenite sastavljeni mlinac udesno pod kutom od 45°, pritisnite ga o prednji držač nastavaka A12 i okrenite ga u smjeru kazaljki sata da ga postavite u radni položaj. Radni položaj se signalizira iskakanjem gumba A11 i zvukom škljocaja.



#### Napomena:

Kuhinjski robot je opremljen sigurnosnim mehanizmom koji sprječava pokretanje ako mlinac nije pravilno montiran i učvršćen na prednjem držaču nastavaka.

- Postavite lijevak od nehrđajućeg čelika D9 na gornju cijev za umetanje.

### MLJEVENJE MESA

- Prvo pripremite meso za mljevenje na sljedeći način: Uklonite sve kosti, tetive i hrskavice te narežite meso na komadiće veličine 2 x 2 x 6 cm koji će slobodno proći kroz gornju cijev za umetanje na mlincu.



#### Pažnja:

Nemojte obradivati smrznuto meso. Pustite ga da se odleđi prije mljevenja.

- Ispod mlinca stavite prikladan posudu za obrađenu hranu.
- Ukopčajte utikač kabela u električnu utičnicu. Pomoću gumba za regulaciju podesite željenu brzinu. Preporučujemo da prvo podesite brzinu na 3 i zatim povećavate po potrebi. Postupno umetnite komade mesa u cijev za umetanje i pritiščite ih pomoću gurača D8. Pazite da ne začepite cijev za umetanje velikom količinom mesa. Nemojte obradivati više od 5 kg mesa odjednom. Vrijeme obrade je samo nekoliko minuta.



#### Upozorenje:

Nemojte gurati meso prstima ili drugim predmetima. Uvijek upotrijebite gurač D8 namijenjen za tu svrhu.

- Mljeveno meso će padati u pripremljenu zdjelu. Meso koje ostane u komori za mljevenje D10 možete ukloniti mljevenjem kriške kruha ili peciva.

## PUNJENJE KOBASICA

- Pripremite crijevo za kobasice koje ćete puniti mljevenim mesom i pustite da se namače u mlakoj vodi približno 10 minuta. Stavite smjesu mljevenog mesa u lijevak **D9**. Izvadite crijevo za kobasice iz vode pa probodite ili zavezite jedan kraj, a drugi kraj natakните poput čarape na nastavak za punjenje kobasica **D11**.
- Pomoću gumba za regulaciju podesite željenu brzinu. Preporučujemo da prvo podesite najmanju brzinu i zatim povećavate po potrebi. Jednom rukom držite crijevo za kobasice na nastavku dok drugom rukom gurate smjesu mljevenog mesa pomoću gurača **D8** kroz cijev za umetanje na mlincu. Ako se crijevo za kobasice zalijepi za nastavak, treba ga ponovo namočiti vodom.



### Upozorenje:

Nemojte gurati meso prstima ili drugim predmetima. Uvijek upotrijebite gurač **D8** namijenjen za tu svrhu.

## PRAVLJENJE KEBABA

- Stavite pripremljenu smjesu mesa za kebab u lijevak **D9**.
- Pomoću gumba za regulaciju podesite željenu brzinu. Preporučujemo da prvo podesite najmanju brzinu i zatim povećavate po potrebi. Pomoću gurača **D8**, gurajte smjesu kroz cijev za umetanje. Rezultat će biti suplja cijev od mesa koja se zatim reže na manje komade. Kebab je tradicionalno bliskoistočno jelo koje se priprema uglavnom od mljevenog mesa i žita.



### Upozorenje:

Nemojte gurati meso prstima ili drugim predmetima. Uvijek upotrijebite gurač **D8** namijenjen za tu svrhu.

## PRAVLJENJE KEKSA

- Stavite pripremljeno tijesto u lijevak **D9**.
- Pomaknite nastavak za kekse **D13** ulijevo ili udesno da biste zadali željeni oblik kekca.
- Pomoću gumba za regulaciju podesite željenu brzinu. Kada ga prvi put pokrećete, preporučujemo da podesite brzinu na 3, a zatim povećavate ili smanjujete prema potrebi. Pomoću gurača **D8**, gurajte tijesto kroz cijev za umetanje. Rezultat će biti tijesto u željenom obliku koji ste zadali pomoću nastavka za izradu kekca.



### Upozorenje:

Nemojte gurati tijesto prstima ili drugim predmetima. Uvijek upotrijebite gurač **D8** namijenjen za tu svrhu.

- Preporučujemo da stavite pladanj ili dlan ispod izguranog tijesta. Zatim izrežite oblikovano tijesto na manje komade.

## ZAVRŠETAK RADA I RASTAVLJANJE MLINCA

- Nakon što završite upotrebu uređaja, postavite regulacijski gumb u položaj OFF (ISKLJUČENO) i iskopčajte kabel napajanja iz električne utičnice.
- Kada rastavljate mlinac za meso, prvo uklonite lijevak **D9**. Zatim pritisnite gumb **A11** i uklonite mlinac za meso okretanjem u smjeru kazaljki sata. Nakon što uklonite mlinac, vratite poklopac **A1** na mjesto.
- Kada rastavljate mlinac za meso na dijelove, postupite obrnutim redoslijedom.
- Očistite mlinac i upotrijebite pribor nakon svake upotrebe prema uputama u poglavlju "ČIŠĆENJE I ODRŽAVANJE".

## USITNJAVANJE

### UPOTREBA USITNJAVAČA

- Usitnjivač služi za pripremu jela i pića kao što su frapeji, krem juhe, umaci, namazi, svježa hrana za bebe, itd. Nije namijenjen za cijedenje voća i povrća, pripremu pire krumpira, tijesta s kvascem ili za mučenje bjelanjaka.

### SASTAVLJANJE MIJEŠALICE

- Provjerite je li miješalica za hranu isključena i iskopčana iz električne utičnice. Višenamjenska glava mora biti spuštena u vodoravni položaj, a nastavak za miješanje, tučenje ili miješanje mora biti uklonjen. Skinite poklopac gornjeg držača nastavka **A6**.
- Prije stavljanja vrča za usitnjavanje, provjerite je li postoje **C5** sa sklopom oštrice pravilno montiran na vrč za usitnjavanje.
- Stavite vrč za usitnjavanje na gornji držač nastavka **A14** i zakrenite ga da ga fiksirate. Sigurnosni mehanizam će spriječiti pokretanje usitnjivača ako nije pravilno učvršćen za višenamjensku glavu.
- Stavite sastojke u vrč za usitnjavanje. Preporučujemo da prije usitnjavanja narežete veće sastojke na manje komadiće.



### Napomena:

Maksimalni kapacitet vrča za usitnjavanje je 1,5 litara. Nemojte ga nikada puniti preko oznake maksimuma. Kada obrađujete vruće tekućine ili tekućine koje se šire tijekom usitnjavanja, preporučuje se da ne napunite vrč za usitnjavanje preko ¾ maksimalnog kapaciteta.

- Stavite vanjski poklopac **C2** na vrč za usitnjavanje tako da njegovi rubovi prate grlo vrča te ga dobro pritisnite prema dolje duž cijelog oboda. U otvor u poklopcu postavite unutarnji poklopac **C1** i gurnite ga prema dolje do kraja.

## USITNJAVANJE

- Provjerite je li kuhinjski robot pravilno sastavljen i je li gumb za regulaciju postavljen u položaj OFF (isključeno). Ukopčajte električni kabel u električnu utičnicu.
- Pomoću gumba za regulaciju podesite željenu brzinu. Preporučujemo da prvo podesite nižu brzinu da bi se sastojci izmiješali. Zatim možete povećati brzinu.
- Ako želite nakratko usitnjivati sastojke maksimalnom brzinom, postavite gumb za regulaciju u položaj **P** i nakratko ga držite u tom položaju. Čim otpustite gumb za regulaciju, on će se automatski vratiti u položaj OFF (isključeno).



### Pažnja:

U vrču za usitnjavanje mogu se obrađivati vruće tekućine temperature od 55 °C. Maksimalno vrijeme rada usitnjavača je 2 minute. Nemojte pustiti da uređaj radi bez prekida dulje od tog vremena. Tada pričekajte 30 minuta da se uređaj ohladi.

- Tijekom usitnjavanja možete dodavati hranu ili tekućine u vrč za usitnjavanje kroz otvor na poklopcu **C2** nakon uklanjanja unutarnjeg poklopca **C1**. Nikada nemojte otvarati vanjski poklopac **C2** tijekom rada. Kada obrađujete vruće tekućine, unutarnji poklopac **C1** mora ostati zatvoren.
- U slučaju da se hrana lijepi za sklop oštrice ili stijenke vrča za usitnjavanje, isključite uređaj okretanjem gumba za regulaciju u položaj OFF (isključeno) i iskopčajte ga iz električne utičnice. Provjerite je li se sklop oštrice prestao vrtjeti. Pažljivo uklonite sastavljeni vrč za usitnjavanje s višenamjenske glave tako da ga zakrenete i povučete prema gore. Otvorite poklopac i pomoću špatule očistite sklop noževa i stijenke vrča za usitnjavanje. Vratite poklopac i pričvrstite sklop usitnjavača na višenamjensku glavu. Ukopčajte kabel napajanja u utičnicu i nastavite sa miješanjem.

## SAVJETI ZA USITNJAVANJE

- Prvo narežite hranu čvrste konzistencije, kao što su voće i povrće, na manje komade veličine 3 cm i tek tada ju usitnjavajte.
- Najprije usitnite manju količinu sastojaka, a zatim postupno dodajte više sastojaka kroz otvor u poklopcu **C1** tijekom usitnjavanja. Na taj način ćete postići bolje rezultate nego dodavanjem svih sastojaka u vrč za usitnjavanje odjednom.
- Ako želite usitnjivati hranu čvrste konzistencije zajedno s tekućinama, preporučujemo da prvo usitnite hranu čvrste konzistencije s dijelom tekućine. Zatim postupno dodajte ostatak tekućine kroz otvor u poklopcu tijekom usitnjavanja.
- Za usitnjavanje vrlo gustih tekućina, preporučujemo upotrebu impulsne razine da se sklop oštrice ne bi prečesto zaglavio. Pokrećite usitnjivač više puta u kratkim intervalima.
- Kocke leda treba usitniti odmah nakon vađenja iz zamrzivača. Kada se led počne topiti, kocke leda će se lijepiti jedna za drugu i neće ih biti moguće usitniti.

## KRATKI VODIČ ZA OBRADU SASTOJAKA

Sastojci	Odobir brzine	Preporučeno vrijeme usitnjavanja
Voće i povrće narezano na manje komade	5–6	30 s
Hrana za bebe	5–6	40 s
Namazi, preljevi, marinade	3–4	30 s
Frapiji i kokteli	5–6	40 s
Juhe	5–6	30 s
Kocke leda	Impulsni način rada (P)	



### Napomena:

Prethodna vremena obrade samo su okvirna. Stvarno vrijeme miješanja ovisi o veličini sastojaka, njihovoj količini i potrebnj konačnoj konzistenciji.

## ZAVRŠETAK RADA I RASTAVLJANJE USITNJAVAČA

- Nakon što završite upotrebu uređaja, postavite regulacijski gumb u položaj OFF (ISKLJUČENO) i iskopčajte kabel napajanja iz električne utičnice.
- Provjerite da li se sklop noževa **C4** prestao vrtjeti i pažljivo skinite sklop vrča za usitnjavanje s višenamjenske glave. Vratite poklopac **A6** na mjesto i pomoću mekane plastične špatule uklonite hranu iz vrča za usitnjavanje.
- Kada rastavljate vrč za usitnjavanje na dijelove, postupite obrnutim redoslijedom.
- Očistite vrč za usitnjavanje i upotrijebite pribor nakon svake upotrebe prema uputama u poglavlju "ČIŠĆENJE I ODRŽAVANJE".

## RIBANJE

### Sastavljanje ribeža

- Stavite kuhinjski robot na ravnu, suhu i stabilnu površinu, na primjer na kuhinjski pult.
- Umetnite konus (**E3**, **E5-E7**) u komoru za ribanje **E2** i učvrstite ga zavrtnjem navojnog prstena **E4**.



### Pažnja:

Kada umetate konus u ribež, budite vrlo oprezni da se ne ozlijedite na oštrice.

## Montiranje ribeža za kuhinjski robot

- Provjerite je li kuhinjski robot iskopčan iz električne utičnice. Višenamjenska glava mora biti spuštena u vodoravni položaj, a nastavak za miješanje, tučenje ili miješanje mora biti uklonjen.

- Skinite prednji poklopac **A1** s višenamjenske glave. Zakrenite sastavljeni ribež udneso pod kutom od 45°, pritisnite ga o prednji držač nastavaka **A12** i okrenite ga u smjeru kazaljki sata da ga postavite u radni položaj. Radni položaj se signalizira iskanjem gumba **A11** i zvukom škljokaja.



#### Napomena:

Kuhinjski robot je opremljen sigurnosnim mehanizmom koji sprječava pokretanje ako ribež nije pravilno montiran i učvršćen na prednjem držaču nastavaka.

#### Upotreba ribeža

- Ribež služi za obradu gotovo svih vrsta voća, povrća i drugih vrsta hrane koje se obično koriste u kućanstvu.
- Pripremite sastojke i narežite ih na komade koji mogu proći kroz gornju cijev za umetanje na ribežu. Iz nekih vrsta voća i povrća možda ćete morati ukloniti jezgru i košticu.
- Ispod ribeža stavite prikladnu posudu za obrađenu hranu.
- Ukopčajte utikač kabela u električnu utičnicu. Pomoću gumba za regulaciju podešite željenu brzinu.
- Počnite postupno stavljati pripremljene sastojke u cijev za umetanje. Upotrijebite isporučeni potiskivač za garanje sastojaka kroz cijev za umetanje **E1**.



#### Upozorenje:

Nemojte gurati hranu prstima ili drugim predmetima. Uvijek koristite gurač **E1** namijenjen za tu svrhu.

- Uvijek umećite pojedinačne sastojke u cijev za umetanje i lagano pritisnite potiskivač. Tijekom upotrebe provjeravajte kroz prolaze li sastojci kroz nastavak. Cijev nemojte puniti do samog ruba. Kada bi se odjednom obrađivala velika količina sastojaka, to bi moglo preopteretiti višenamjensku glavu kuhinjskog robota.

#### Korisni savjeti za ribanje

- Za najbolje rezultate obrađujte svježe voće koje nije prezrelo. Isto vrijedi i za povrće.
- Meko voće, kao što su jagode, možete prije obrade staviti na nekoliko minuta u zamrzivač.
- Polutvrdi siriivi bolje će se obraditi ako se preko noći ostave u hladnjaku ili na 30 minuta u zamrzivaču.
- Ne preporučujemo obradu mekog ili već naribanog sira jer to može začepiti cijev za umetanje.
- Prilikom upotrebe finog stošca za ribanje ili stošca za rezanje dugih ravnih kriški lagano potiskujte sastojke kroz cijev za umetanje. Prilikom upotrebe dugog stošca za ribanje ili stošca za rezanje debelih valovitih kriški potrebno je snažnije potiskivati sastojke.

#### Završetak rada i rastavljanje ribeža

- Nakon što završite upotrebu uređaja, postavite regulacijski gumb u položaj OFF (ISKLJUČENO) i iskopčajte kabel napajanja iz električne utičnice.
- Kada rastavljate ribež, prvo uklonite gurač. Zatim pritisnite gumb **A11** i uklonite ribež okretanjem u smjeru kazaljki sata. Nakon što uklonite ribež, vratite poklopac **A1** na mjesto.
- Kada rastavljate ribež na dijelove, postupite obrnutim redoslijedom.
- Očistite ribež i upotrijebite pribor nakon svake upotrebe prema uputama u poglavlju "ČIŠĆENJE I ODRŽAVANJE".

## ČIŠĆENJE I ODRŽAVANJE



#### Pažnja:

Prije čišćenja ili održavanja, uvijek iskopčajte uređaj iz struje i pričekajte da se potpuno ohladi. Stalak i višenamjenska glava te njen kabel napajanja nisu namijenjeni za pranje u perilici posuđa. Nemojte prskati te dijelove vodom ili bilo kojom drugom tekućinom ili ih uranjati u vodu ili bilo koju drugu tekućinu.

- Nakon upotrebe, temeljito operite sve dijelove koji dolaze u dodir s hranom (pribor **B1** do **B5**, čitava miješalica **C1** do **C5**, čitav mlinač **D1** do **D16** i ribež **E1** do **E7**) toplom vodom i neutralnim kuhinjskim deterdžentom. Zatim isperite sve čistom vodom i ostavite da se osuši ili obrišite krpom. Nakon pranja i sušenja, preporučujemo da premažete oštricu za mljevenje **D3** i ploče za mljevenje **D4**, **D6** i **D7** jestivim uljem.
- Ako ste mutili bjelanjke, prvo isperite posudu od nehrđajućeg čelika i upotrijebite mutilicu pod hladnom vodom. Kada biste koristili toplu vodu, ostaci bjelanjka bi se stvrdnuli i uklanjaju bi bilo teže.



#### Pažnja:

Pribor od **B1** do **B5**, metalni dijelovi mlinača za meso **D1** i ribež **E2** nisu namijenjeni pranju u perilici suđa. Ostali odvojni dijelovi se mogu prati u perilici. Kada perete oštricu za usitnjavanje **D3** i sklop oštrice usitnjavača **C4**, pazite da izbjegnute ozljede na oštricama.

- Očistite vrč za usitnjavanje **C3** tako da ga napunite s 0,5 litara čiste vode i nekoliko kapi kuhinjskog deterdženta te zatim sastavite usitnjavač i uključite ga na 10 do 15 sekundi. Zatim isključite miješalicu, iskopčajte ju iz električne utičnice i nakon što se rotirajući dijelovi zaustave uklonite sklop vrča za usitnjavanje. Ispraznite sadržaj vrča za usitnjavanje i zatim ga temeljito isperite čistom vodom te ga osušite brisanjem.
- Obrišite vanjske dijelove stalka **A5** i višenamjenske glave **A7** lagano vlažnom krpom za brisanje ili spužvom.



#### Pažnja:

Nikada nemojte koristiti kemikalije, vunu za posuđe, čeličnu vunu ili sredstva za čišćenje s abrazivnim sastojcima jer oni mogu teško oštetiti površinu višenamjenske glave ili stalka.

## POHRANA

- Prije pohrane, uređaj i njegov pribor mora biti potpuno ohlađen, isključen i iskopčan iz napajanja, čist i suh.
- Stavite posudu od nehrđajućeg čelika u postolje na stalku i zatim u nju možete staviti nastavak za tučenje, mutilicu i nastavak za miješenje. Zakrenite višenamjensku glavu u vodoravan položaj. Držite kuhinjski robot i sav pribor na čistom i suhom mjestu izvan dohvata djece.



#### Pažnja:

Čuvajte pohranjeni kuhinjski robot dalje od ekstremnih temperatura, izravno sunčevog svjetla, pretjerane vlage i nemojte ga držati u prašnjavom okruženju. Nemojte stavljati ništa na pohranjeni kuhinjski robot.

## TEHNIČKE SPECIFIKACIJE

Nazivni raspon napona .....	220–240 V AC
Nazivna frekvencija.....	50-60 Hz
Nazivna ulazna snaga .....	1 500 W
Volumen posude od nehrđajućeg čelika .....	1 l
Volumen staklenog vrča za usitnjavanje .....	1,5 l
Razina buke .....	85 dB(A)

Navedena razina emisije buke iz uređaja je 85 dB(A), što predstavlja razinu A akustične snage u odnosu na referentnu akustičnu snagu od 1 pW.

Zadržavamo pravo na izmjene teksta i tehničkih parametara.

## UPUTE I INFORMACIJE VEZANE UZ ODLAGANJE RABLJENE AMBALAŽE

Odložite iskoristene materijale za ambalažu na ovlaštenom odlagalištu u vašem mjestu.

## ODLAGANJE ISKORIŠTENE ELEKTRIČNE I ELEKTRONIČKE OPREME



Ovaj simbol na proizvodima ili originalnim dokumentima znači da se iskoristeni električni ili elektronički proizvodi ne smiju odlagati u obični kućanski otpad. Radi pravilnog zbrinjavanja, obnavljanja i recikliranja, predajte ove proizvode na predviđenim prikupljalištima. Također, u nekim državama Europske unije ili drugim europskim zemljama možete vratiti uređaj lokalnom proizvođaču kad kupujete ekvivalentan novi uređaj.

Pravilno odlaganje ovog proizvoda pomaže u spašavanju vrijednih prirodnih resursa te sprječava potencijalne negativne učinke za okoliš i ljudsko zdravlje, koji bi nastali nepravilnim odlaganjem otpada. Zatražite više pojedinosti od lokalnih nadležnih tijela ili prikupljališta otpada.

U skladu s državnim propisima, moguće su kazne za nepropisno odlaganje ove vrste otpada.

## Za poslovne subjekte u državama Europske unije

Ako želite odbaciti električnu ili elektroničku opremu, zatražite informacije od prodavača ili dobavljača.

## Odlaganje u drugim zemljama izvan Europske unije

Ovaj simbol je važeći u Europskoj uniji. Ako želite odložiti ovaj proizvod u otpad, zatražite potrebne informacije o pravilnom načinu odlaganja od lokalnih nadležnih tijela ili prodavača.



Ovaj proizvod zadovoljava sve osnovne zahtjeve EU direktiva vezanih uz njega.