



HR ■ Uvijač za kosu na vrući zrak

Prijevod originalnog priručnika

PAŽLJIVO PROČITAJTE I SPREMITE ZA BUDUĆU UPOTREBU.

Opća upozorenja

- Ovaj uređaj mogu koristiti djeca od 8 godina ili starija te osobe s fizičkim ili mentalnim nedostacima ili osobe bez iskustva, ako su pod odgovarajućim nadzorom ili ako su obaviještene o tome kako koristiti proizvod na siguran način te ako razumiju potencijalne opasnosti.
- Djeca se ne smiju igrati s uređajem.
- Korisničko čišćenje i održavanje ne smiju obavljati djeca bez nadzora.
- Ako se električni kabel ošteti, dajte ga zamijeniti kod ovlaštenog servisnog tehničara da bi se izbjegla opasna situacija. Uređaj se ne smije koristiti ako je kabel napajanja oštećen.



Upozorenje:

Nemojte koristiti uređaj u blizini vode.



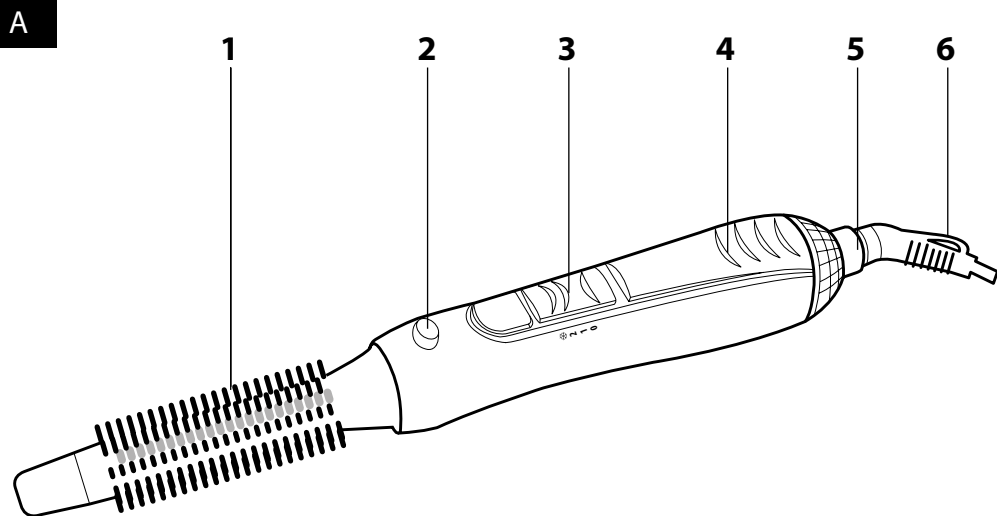
Upozorenje:

Nemojte koristiti ovaj uređaj blizu kade, tuša, sudopera ili drugih spremnika napunjenih vodom.

- U slučaju da koristite uređaj u kupaoni, nakon upotreba ga iskopčajte iz utičnice povlačenjem utikača, budući da blizina vode predstavlja opasnost, čak i kad je uređaj isključen.

- Pažljivo otpakirajte uređaj i pazite da ne odbacite nijedan dio pakiranja prije nego što nađete sve dijelove uređaja.
- Prije ukapcanja ovog uređaja u električnu utičnicu provjerite odgovara li napon na naljepnici uređaja naponu električne utičnice.
- Nikada nemojte koristiti dodatni pribor koji nije isporučen s ovim uređajem ili koji nije namijenjen za ovaj uređaj.
- Pazite da kabel napajanja i utikač ne mogu doći u dodir s vodom ili vlagom.
- Nemojte prskati uređaj vodom ili drugom tekućinom. Nemojte uranjati ovaj uređaj ili bilo koju njegovu komponentu u vodu ili bilo koju tekućinu.
- Ovaj uređaj je namijenjen za upotrebu u kućanstvu. Nemojte ga koristiti u industrijskom okruženju ili na otvorenom!
- Nemojte koristiti sprejeve u blizini uređaja.
- Kada ne koristite uređaj, iskopčajte ga iz električne mreže. Isto to učinite prije čišćenja ili premještanja uređaja.
- Prije pohranjivanja uređaja provjerite da li se uređaj potpuno ohladio.
- Nemojte usmjeravati puhanje vrućeg zraka u osobe ili životinje koje su osjetljive na njega.
- Nemojte stavljati uređaj na električni ili plinski štednjak niti blizu njega. Nemojte stavljati uređaj blizu otvorenog plamena ili opreme ili uređaja koji su izvor topline.
- Nemojte stavljati vruće dijelove uređaja na površine osjetljive na toplinu.
- Uređaj se zagrijava tokom upotrebe. Da biste izbjegli opekline na koži, izbjegavajte dodir kože s vrućim dijelovima.

- Nemojte koristiti nikakve nastavke koje nije isporučio ili preporučio proizvođač.
- Nemojte koristiti uređaj ako je oštećen električni kabel ili utikač.
- Ni u kojem slučaju nemojte pokušati sami popraviti uređaj ili raditi preinake na njemu - opasnost od ozljede zbog električnog udara! Povjerite sve popravke i podešavanja specijaliziranoj tvrtki/servisu. U suprotnom ćete doći u opasnost od poništenja jamstva.
- Nemojte stavljati kabel uređaja blizu vruće površine ili oštih predmeta. Nemojte stavljati teške predmete na kabel i postavite kabel tako da se na njega ne može stati ili spotaknuti. Pazite da električni kabel ne visi preko ruba stola ili da ne dodiruje vruću površinu.
- Nemojte iskapčati uređaj iz električne utičnice povlačenjem za kabel napajanja - to može oštetiti kabel napajanja / utičnicu. Iskopčajte kabel iz utičnice laganim povlačenjem utikača električnog kabela.
- Nemojte koristiti uređaj za svrhe za koje nije dizajniran.
- Pri uključivanju uređaja pazite da rešetka za ulaz ili izlaz zraka ne bude pokrivena.
- Pazite da u nijednom ventilacijskom otvoru ne ostanu vlasi kose ili konci.
- Proizvođač nije odgovoran za nikakva oštećenja uzrokovana nepravilnom upotrebom ovog proizvoda i pripadajućeg pribora (ozljede, opekline, furenje, požare, kvarenje hrane itd.).



HR Uvijač za kosu na vrući zrak

Korisnički priručnik

- Prije korištenja ovog uređaja temeljito pročitajte korisnički priručnik, čak i u slučajevima kada ste se prethodno upoznali s radom sličnih vrsta uređaja. Koristite ovaj uređaj samo onako kako je opisano u ovom korisničkom priručniku. Držite ovaj korisnički priručnik na sigurnom mjestu gdje ga ubuduće možete lako naći.
- Preporučujemo da zadržite originalnu kartonsku kutiju, materijal ambalaže, račun, izjavu proizvođača ili jamstvo barem u trajanju pravne odgovornosti za nezadovoljavajući rad ili kvalitetu. U slučaju transporta preporučujemo da zapakirate uređaj u originalnu kutiju proizvođača.

OPIS UREĐAJA

- A1** Četka **A4** Drška uvijača za kosu
A2 Gumb za otpuštanje zaključavanja četke **A5** Zakretni kraj kabela napajanja
A3 Glavni prekidač napajanja **A6** Petlja za vješanje
(0 – isključeno; 1 – niska temperatura; 2 – visoka temperatura; ☼ – hladan zrak)

PRIJE PRVE UPOTREBE

- Prije prve upotrebe izvadite uređaj i dodatni pribor iz ambalaže i uklonite sve promotivne etikete i naljepnice. Provjerite da ni uređaj niti bilo koji dio uređaja nije oštećen.

UPOTREBA UVIJAČA ZA KOSU

- Provjerite odgovara li napon u električnoj utičnici naponu navedenom na uređaju.
- Ukopčajte utikač kabela u električnu utičnicu.
- Postavite glavni prekidač napajanja **A3** u položaj "1" (niska temperatura), "2" (visoka temperatura) ili "☼" (hladan zrak). Osušite i oblikujte kosu pomoću četke **A1**.
- Po potrebi možete skinuti četku **A1** tako da pritisnete gumb za otključavanje **A2**.
- Kada ne koristite uvijač za kosu, postavite glavni prekidač napajanja **A3** u položaj "0" (isključeno). Pustite ga da se ohladi i iskopčajte kabel napajanja iz električne utičnice.



Napomena:

Ako se otvori za zrak pokriju li začepe tijekom upotrebe, uvijač za kosu se može pregrijati zbog veće temperature zraka. Ako se to dogodi, aktivirajte će se osigurač i uvijač za kosu će se isključiti. Postavite glavni prekidač napajanja u položaj "0" (isključeno) i iskopčajte utikač napajanja iz električne utičnice. Pričekajte oko 5 minuta dok se uvijač za kosu ne ohladi, a zatim po potrebi očistite otvore za zrak. Zatim ćete ga ponovo moći koristiti.

Ako se problem nastavi, prekinite upotrebu uvijača i kontaktirajte ovlaštenu servisnu centar.

Savjet:

Da biste postigli najbolje rezultate, operite kosu šamponom, a prije upotrebe uvijača za kosu osušite kosu ručnikom da smanjite višak vlage i zatim počesljajte kosu. Preporučujemo upotrebu regeneratora ili losiona za kosu jer to olakšava češljanje i sušenje kose.



Napomena:

Kada se uvijač prvi put uključuje, možda ćete primijetiti malu količinu dima i blagi miris. To je normalna pojava i nestat će nakon što se uređaj prvi put uključuje. Nema razloga za brigu.

ČIŠĆENJE I ODRŽAVANJE

- Prije čišćenja uređaja, iskopčajte utikač napajanja iz električne utičnice i pustite da se uređaj ohladi.
- Za čišćenje, nemojte koristiti abrazivna sredstva za čišćenje, otapala, itd. koja bi mogla oštetiti aparat. Nijedan dio aparata nije prikladan za pranje u perilici posuđa.



Upozorenje:

Da biste spriječili ozljede električnim udarom, nemojte uranjati uređaj, kabel napajanja ili utikač u vodu ili bilo koju drugu tekućinu.

- Za čišćenje vanjskih dijelova uređaja, možete upotrijebiti meku krpu lagano umočenu u mlaku vodu. Sprječite da voda dospjeje u uređaj.

Pohrana

- Kada ne namjeravate koristiti uređaj dulje vrijeme, iskopčajte utikač iz električne utičnice, pustite da se uređaj ohladi i očistite ga prema uputama u poglavlju „Čišćenje i održavanje“.
- Prije pohrane, provjerite je li uređaj i sav pribor temeljito očišćen i suh.
- Čuvajte uređaj na suhom, čistom i dobro ventiliranom mjestu koje nije izloženo ekstremnim temperaturama i koje je izvan dosega djece.

TEHNIČKE SPECIFIKACIJE

Nazivni raspon napona220 – 240 V~
Nazivna frekvencija.....50 – 60 Hz
Nazivna ulazna snaga400 W



Sigurnosna klasa zaštite od strujnog udara:

Klasa II – zaštitu od strujnog udara pruža dvostruka ili jaka izolacija.

Zadržavamo pravo na izmjenu teksta i tehničkih specifikacija.

UPUTE I INFORMACIJE VEZANE UZ ODLAGANJE RABLJENE AMBALAŽE

Odložite iskoristene materijale za ambalažu na ovlaštenom odlagalištu u vašem mjestu.

ODLAGANJE ISKORIŠTENE ELEKTRIČNE I ELEKTRONIČKE OPREME



Ovaj simbol po proizvodima ili originalnim dokumentima znači da se iskoristeni električni ili elektronički proizvodi ne smiju odlagati u obični kućanski otpad. Radi pravilnog zbrinjavanja, obnavljanja i recikliranja, predajte ove proizvode na predviđenim prikupljalištima. Također, u nekim državama Europske unije ili drugim europskim zemljama možete vratiti uređaj lokalnom prodavaču kada kupujete ekvivalentan novi uređaj.

Pravilno odlaganje ovog proizvoda pomaže u spašavanju vrijednih prirodnih resursa te sprječava potencijalne negativne učinke za okoliš i ljudsko zdravlje, koji bi nastali nepravilnim odlaganjem otpada. Zatražite više pojedinosti od lokalnih nadležnih tijela ili prikupljališta otpada.

U skladu s državnim propisima, moguće su kazne za nepropisno odlaganje ove vrste otpada.

Za poslovne subjekte u državama Europske unije

Ako želite odobriti električnu ili elektroničku opremu, zatražite informacije od prodavača ili dobavljača.

Odlaganje u drugim zemljama izvan Europske unije

Ovaj simbol je važeći u Europskoj uniji. Ako želite odložiti ovaj proizvod, zatražite potrebne informacije o pravilnom načinu odlaganja od lokalnog vijeća ili prodavača.



Ovaj proizvod zadovoljava sve osnovne zahtjeve EU direktiva vezanih uz njega.