

# SENCOR®

# SCP 4501BK



## HR ■ Indukcijsko kuhalište UltraFlat s dvije zone

*Prijevod originalnog priručnika*

**PAŽLJIVO PROČITAJTE I SPREMITE ZA BUDUĆU UPOTREBU.**

- Ovaj uređaj mogu koristiti djeca od 8 godina ili starija te osobe s fizičkim ili mentalnim nedostacima ili osobe bez iskustva, ako su pod odgovarajućim nadzorom ili ako su obaviještene o tome kako koristiti proizvod na siguran način te ako razumiju potencijalne opasnosti.
- Djeca se ne smiju igrati s uređajem.
- Djeca ne smiju obavljati čišćenje i korisničko održavanje osim ako su starija od 8 godina i pod nadzorom.
- Djeci mlađoj od 8 godina nemojte dopuštati pristup uređaju i njegovom kabelu.
- Ako se električni kabel ošteti, dajte ga zamijeniti kod ovlaštenog servisnog tehničara da bi se izbjegla opasna situacija. Uređaj se ne smije koristiti ako je kabel napajanja oštećen.
- Nemojte stavljati metalne predmete kao što su noževi, vilice, žlice i poklopci na ploču za kuhanje ovog uređaja jer mogu postati vrlo vrući.

**PAŽNJA:**

Vruća površina. Temperatura dostupnih površina može biti visoka ako uređaj radi.

**UPOZORENJE**

Ako je ova površina napuknuta, isključite uređaj da biste spriječili moguće ozljede električnim udarom.

**PAŽNJA:**

Ovaj uređaj nije namijenjen za upravljanje pomoću vanjskog vremenskog prekidača ili daljinskog upravljača.

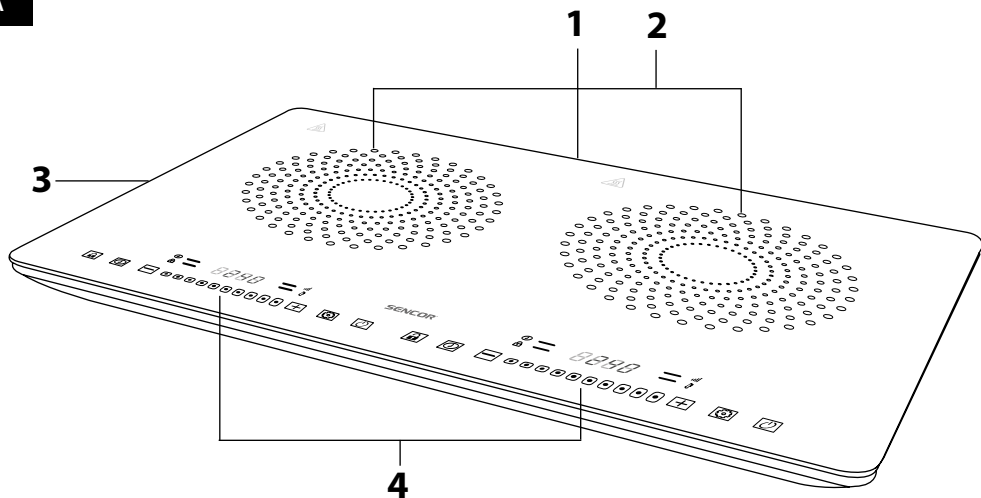
- Ovaj uređaj je namijenjen samo za upotrebu u kućanstvu. Osim toga, ovaj uređaj je namijenjen za osobnu nekomercijalnu upotrebu na mjestima kao što su:
  - kuhinje za djelatnike u trgovinama, uređima i drugim radnim mjestima;
  - rekreacijske ustanove, seoske kuće i vikendice;
  - hotelske ili motelske sobe ili drugi prostori za boravak;
  - prenoćišta s doručkom.
- Nemojte koristiti uređaj na otvorenom ili u industrijskom okruženju.
- Nikada nemojte koristiti uređaj za svrhe za koje nije namijenjen.
- Prije ukapčanja uređaja u električnu utičnicu provjerite odgovara li nazivni napon na naljepnici sa specifikacijama naponu električne utičnice u koju ga želite ukopčati. Ukopčajte uređaj samo u pravilno uzemljenu utičnicu. Nemojte koristiti produžni kabel. Potpuno odmotajte kabel napajanja prije upotrebe.
- Koristite uređaj samo na vodoravnoj, suhoj, čistoj, stabilnoj i toplinski otpornoj površini. Nemojte koristiti uređaj na metalnim površinama, kao što su površine za cijedenje na kuhinjskom sudoperu.
- Nemojte stavljati uređaj na rub stola ili na električna ili plinska kuhala ili blizu njih.
- Nemojte koristiti uređaj na površini osjetljivoj na toplinu ili površini koja je pokrivena stolnjakom, papirom ili drugim zapaljivim materijalom, u blizini zavjesa i drugih zapaljivih materijala ili materijala osjetljivih na toplinu.
- Tijekom rada potreban je dovoljan prostor za strujanje zraka iznad uređaja i oko njega. Mora se osigurati sigurnosni razmak od najmanje 50 cm u smjeru glavne zračene topline, od površine zapaljivih materijala iznad grijače ploče te najmanje 10 cm u svim ostalim smjerovima oko uređaja.
- Dok uređaj radi, mora biti postavljen na kuhinjskom pultu bez ormarića ili polica iznad njega.
- Nemojte stavljati nikakve predmete na uređaj.
- Nemojte blizu uređaja ostavljati kreditne kartice, satove i radijske prijemnike da ih ne bi oštetilo magnetsko polje koje nastaje tijekom rada indukcijske ploče za kuhanje.
- Nemojte prekrivati uređaj ili blokirati njegove otvore za ventilaciju.
- Nemojte koristiti uređaj bez lonca ili tave na grijačkoj ploči. Redovito provjeravajte stanje hrane dok kuhalo radi.
- Koristite samo lonce i tave prikladne za indukcijsko kuhanje.
- Uvijek pazite da lonac ili tava bude pravilno stavljen na kuhalo.
- Ručka posuđa mora biti u sigurnom položaju da bi se izbjeglo zapinjanje za nju i prevrtanje posuđa.
- Tekućine i namirnice se ne smiju zagrijavati u zatvorenim spremnicima kao što su limenke jer može doći do eksplozije.
- Budite vrlo pažljivi kada kuhate s uljem ili masti. Mast ili ulje zagrijano na visoku temperaturu može planuti.
- Kada rukujete vrućim posuđem koje sadrži vruću hranu ili tekućine, jako pazite da se ne opečete ili ofurite.
- Kada rukujete vrućim posuđem, koristite kuhinjske rukavice.
- Uređaj se ne smije ostavljati bez nadzora dok radi ili dok je ukopčan u električnu utičnicu.
- Imajte na umu da će grijača ploča zračiti toplinom neko vrijeme nakon gašenja. Budite posebno pažljivi da ne dodirnete vruću površinu uređaja.
- Kada završite s korištenjem uređaja, uvijek ga isključite pomoću gumba za uključivanje/isključivanje i iskopčajte kabel napajanja uređaja iz električne utičnice. Uvijek to učinite i kada ostavljate uređaj bez nadzora, kada ga ne planirate koristiti dulje vrijeme te prije čišćenja, održavanja ili prije premještanja ili pohrane.
- Iskapčajte uređaj iz utičnice laganim povlačenjem utikača na kabelu napajanja, a ne povlačenjem samog kabela. U suprotnom to može oštetiti kabel napajanja ili utičnicu.
- Prije premještanja, čišćenja, održavanja ili pohrane uređaja pustite ga da se do kraja ohladi. Nikada nemojte premješati uređaj dok radi ili ako je na njemu lonac ili tava ili ako se nije do kraja ohladio.
- Da biste spriječili ozljede električnim udarom, nemojte uranjati uređaj, kabel napajanja ili utikač u vodu ili bilo koju drugu tekućinu.
- Nemojte stavljati teške predmete na kabel napajanja. Pazite da električni kabel ne visi preko ruba stola, da ne dodiruje vruću površinu ili oštre predmete.
- Redovito očistite uređaj nakon svake upotrebe prema uputama u poglavlju "Čišćenje i održavanje". Nemojte obavljati nikakvo održavanje na uređaju osim čišćenja kako je opisano u korisničkom priručniku.
- Nemojte koristiti uređaj ako ne radi ispravno ili ako je pao na pod, bio uronjen u vodu ili je na drugi način oštećen. Predajte ga ovlaštenom servisnom centru na pregled ili popravak.
- Da biste spriječili nastanak opasne situacije, nemojte sami popravljati niti modificirati uređaj na bilo koji način. Prepustite sve popravke ili podešavanja ovlaštenom servisnom centru. Neovlaštenim modifikacijama uređaja riskirate poništavanje prava koja vam daje jamstvo u slučaju nezadovoljavajućeg rada ili kvalitete.

#### **UPOZORENJE:**

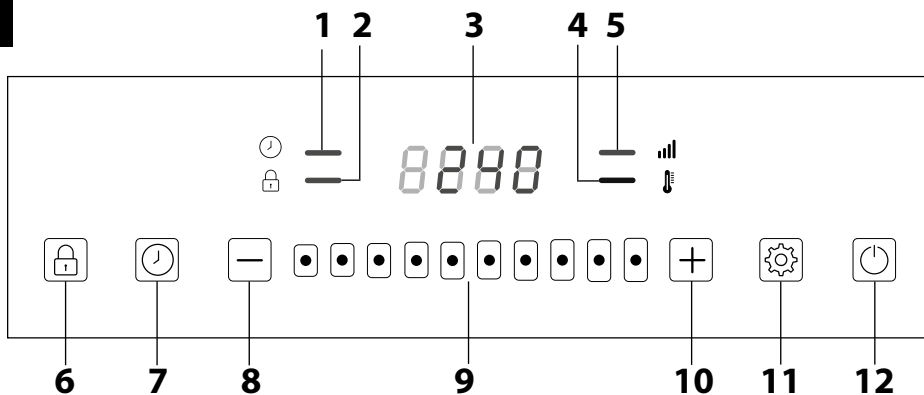
Osobe koje koriste srčani pejsmejker se prije upotrebe ovog uređaja moraju savjetovati s liječnikom.



**A**



**B**



# Indukcijsko kuhalište UltraFlat s dvije zone

## Korisnički priručnik

- Prije korištenja ovog uređaja temeljito pročitajte korisnički priručnik, čak i u slučajevima kada ste se prethodno upoznali s radom sličnih vrsta uređaja. Koristite ovaj uređaj samo onako kako je opisano u ovom korisničkom priručniku. Držite ovaj korisnički priručnik na sigurnom mjestu gdje ga ubuduće možete lako naći.
- Preporučujemo da zadržite originalnu kartonsku kutiju, materijal ambalaže, račun, izjavu proizvođača ili jamstvo barem u trajanju pravne odgovornosti za nezadovoljavajući rad ili kvalitetu. U slučaju transporta preporučujemo da zapakirate uređaj u originalnu kutiju proizvođača.

### OPIS UREĐAJA

- A1** Ulaz za zrak (s bočnih strana uređaja)
- A2** Grijača ploča
- A3** Ventilator i izlaz za zrak (s donje strane uređaja)
- A4** Upravljačka ploča sa zaslonom

### OPIS UPRAVLJAČKE PLOČE

- B1** Svjetlosni indikator mjerača vremena
- B2** Svjetlosni indikator funkcije za zaštitu djece
- B3** Zaslون – prikazuje razinu jačine grijače ploče, odabranu temperaturu, vrijeme automatskog isključivanja ili kodove grešaka. Ako je ploča za kuhanje u stanju pripravnosti, na zaslonu će se prikazivati "OFF".
- B4** Svjetla indikatora za grijanje
- B5** Svjetlosni indikator razine snage
- B6** Gumb zaključavanja za zaštitu djece
- B7** Tipka mjerača vremena
- B8** Gumb minus (-)
- B9** Klizač za brzo podešavanje razine jačine / temperature
- B10** Gumb plus (+)
- B11** Gumb za odabir načina rada
- B12** Tipka za uključivanje/isključivanje

### Prije prve upotrebe

- Prije prve upotrebe izvadite uređaj i dodatni pribor iz ambalaže i uklonite sve promotivne etikete i naljepnice. Provjerite da ni uređaj niti bilo koji dio uređaja nije oštećen.
- Obrišite površinu aparata čistom i lagano navlaženom krpom. Zatim ga osušite brisanjem.

### Indukcija i odabir prikladnog posuđa

- Ispod grijače ploče se nalazi indukcijska zavojnica koja, kada se uključi, stvara promjenjivo elektromagnetsko polje. Indukcijska struja koju stvara to polje počinje zagrijavati dno lonca ili tave koja je stavljena na grijaču ploču. Da bi se osigurala pravilan rad, važno je da posuđe bude feromagnetično. To svojstvo se može provjeriti stavljanjem malog magneta uz dno lonca ili tave. Ako postoji privlačna sila između magneta i dna lonca ili tave, to znači da je posuđe feromagnetično i time prikladno za upotrebu na indukcijskoj ploči za kuhanje. To uključuje, na primjer, lijevano željezo, čelik, emaljirano posuđe i posuđe od nehrđajućeg čelika s feromagnetičnim dnom.
- Preporučujemo da dno posuđa bude ravno i glatko. Minimalni promjer dna je 12 cm, a maksimalni promjer može biti do 2 cm preko ruba grijače ploče. Indukcijska ploča za kuhanje se automatski prilagođava veličini lonca ili tave koja se koristi.
- S druge strane, ako nema privlačne sile između magneta i dna lonca ili tave, to znači da posuđe nije prikladno za upotrebu na indukcijskoj ploči za kuhanje. U pravilu, to obuhvaća posuđe od bakra, čistog nehrđajućeg čelika, aluminijska, stakla, drveta, keramike, kamena, itd.



#### Napomena:

Kada se koristi neprikladno posuđe ili ako grijača ploča otkrije da na njoj nema posuđa, ona će se automatski isključiti. To je normalna sigurnosna značajka koja sprječava oštećenje uređaja.

### SMETNJE RADIOVALOVA

- Upotreba indukcijske ploče za kuhanje može uzrokovati smetnje radijskog i televizijskog prijema.
- Ako se to desi, preporučujemo da:
  - presumnjerite radijski ili televizijski antenu;
  - odmaknete ploču za kuhanje od radija, televizora ili prijemnika;
  - ukopčate utikač kabela u drugu električnu utičnicu s neovisnim strujnim krugom.

### Rad s uređajem

- Stavite uređaj na kuhinjski pult ili stol unutar doseg električne utičnice. Istovremeno pazite na sve sigurnosne upute.
- Pazite da na grijaču ploči **A2** ne bude stranih predmeta i da površina bude čista.
- Odmotajte kabel napajanja do kraja i ukopčajte ga u električnu utičnicu.



#### Napomena:

Budući da se uređaj zagrijava tijekom rada, kabel napajanja mora biti postavljen tako da ne dodiruje površinu uređaja.



#### Napomena:

Ukopčajte uređaj u odvojenu električnu utičnicu s neovisnim osiguračem. Potreban osigurač – 16 A.

### Uključivanje ploče za kuhanje

- Da biste uključili ploču za kuhanje, pritisnite gumb **B12**. Zaslون **B3** će prikazivati „ON“ (UKLJUČENO).
- Stavite lonac ili tavu na grijaču ploču **A2**.
- Pritisnite gumb za odabir funkcije **B11**. Uređaj automatski prepoznaje lonac ili tavu. Ako je lonac ili tava prikladna, uređaj će automatski početi grijanje na tvorničkoj razini jačine. Na zaslonu **B3** će se prikazati tvornička vrijednost snage i uključiti će se ventilator **A3**.
- Ako lonac ili tava nije prikladna, aparat se neće uključiti. Na zaslonu **B3** će se prikazati poruka greške **E0** i uređaj će dati zvučni signal. Nakon nekog vremena, uređaj će automatski prići u stanje pripravnosti.
- Ako uklonite posuđe s grijače ploče **A2**, na zaslonu **B3** se prikazuje poruka greške **E0** i uključuje se zvučni signal. Nakon nekog vremena, uređaj će automatski prići u stanje pripravnosti. Zaslون **B3** će prikazivati "H" ili "OFF" (ISKLJUČENO).

### Isključivanje ploče za kuhanje

- Kada ne koristite ploču za kuhanje, pritisnite gumb **B12** da biste ju isključili. Zaslون **B3** će prikazivati "H" ili "OFF" (ISKLJUČENO). Ploča za kuhanje će prići u stanje pripravnosti. Ako je temperatura grijače ploče **A2** veća od 80 °C, na zaslonu **B3** će se prikazati "H" nakon isključivanja. Čim temperatura grijače ploče **A2** padne ispod 80 °C, slovo "H" će nestati sa zaslona **B3**.
- Iskopčajte kabel napajanja iz električne utičnice.



#### Napomena:

Ventilator **A3** će raditi neko vrijeme nakon što se kuhalište isključilo da bi se brže ohladilo. Nemojte iskopčati utikač iz električne utičnice dok se ventilator **A3** potpuno ne isključio.



#### Napomena:

Kada se uređaj prvi put uključi, može se pojaviti lagani dim. To je potpuno normalna pojava koja će nestati za nekoliko minuta.

### Podešavanje razine jačine

- Kada se ploča za kuhanje prvi put uključi, radit će na tvornički postavljenoj razini jačine.
- Pritisnite gumb za odabir funkcije **B11** dok se ne upali svjetlosni indikator razine jačine **B5**.
- Možete podešavati razinu jačine pomoću gumba - / + ili pomoću klizača **B9**. Razina snage se može podešavati u rasponu od 100 - 2000 W (lijeva grijača ploča) ili 100 - 1400 W (desna grijača ploča).



#### Napomena:

Prije podešavanja razine jačine, uvijek budite sigurni da je upaljen svjetlosni indikator razine jačine **B5**. Ako nije, najprije pritisnite gumb za odabir funkcije **B11**.

### Podešavanje temperature

- Kada se ploča za kuhanje prvi put uključi, temperatura je tvornički postavljena na "120°C".
- Pritisnite gumb za odabir funkcije **B11** dok se ne upali svjetlosni indikator temperature **B4**.
- Možete podešavati temperaturu pomoću gumba - / + ili pomoću klizača **B9**. Možete posediti temperaturu u rasponu od 60 do 240 °C.

### Podešavanje razine jačine i automatskog isključivanja

- Pritisnite gumb za odabir funkcije **B11** dok se ne upali svjetlosni indikator razine jačine **B5**. Zatim pritisnite gumb mjerača vremena **B7**. Zaslون **B3** će prikazivati "00:00". Pomoću gumba - / + podešite vrijeme nakon kojeg će se ploča za kuhanje automatski isključiti, u intervalu od 1 minute do 3 sata. Automatsko isključivanje se podešava u koracima od jedne minute.
- Podešeno vrijeme automatskog isključivanja će početi tretirati na zaslonu **B3** na približno 5 sekundi i zatim će uređaj automatski prići na postavku razine jačine. Na zaslonu **B3** će tretirati tvornička jačina. Možete podešavati razinu jačine pomoću gumba - / + ili pomoću klizača **B9**.
- Podešeno vrijeme počinje se odbrojavati na zaslonu **B3**.
- Tijekom odabranog vremena, podešena razina jačine se može podešavati pomoću gumba - / + ili klizača **B12**.
- Kada podešeno vrijeme istekne, ploča za kuhanje će dati zvučni signal i automatski će prići u stanje pripravnosti. Zaslون **B3** će prikazivati "H" ili "OFF" (ISKLJUČENO).

### Podešavanje temperature i automatskog isključivanja

- Pritisnite gumb za odabir funkcije **B11** dok se ne upali svjetlosni indikator temperature **B4**. Zatim pritisnite gumb mjerača vremena **B7**. Zaslون **B3** će prikazivati "00:00". Pomoću gumba - / + podešite vrijeme nakon kojeg će se ploča za kuhanje automatski isključiti, u intervalu od 1 minute do 3 sata. Automatsko isključivanje se podešava u koracima od jedne minute.
- Podešeno vrijeme automatskog isključivanja će početi tretirati na zaslonu **B3** na približno 5 sekundi i zatim će uređaj automatski prići na postavku temperature. Na zaslonu **B3** će se prikazati "120 °C".
- Možete podešavati temperaturu pomoću gumba - / + ili pomoću klizača **B9**.
- Podešeno vrijeme počinje se odbrojavati na zaslonu **B3**. Na zaslonu **B3** će se naizmjenice prikazivati vrijeme odbrojavanja i podešena temperatura.
- Tijekom odabranog vremena, podešena temperatura se može podešavati pomoću gumba - / + ili klizača **B12**.
- Kada podešeno vrijeme istekne, ploča za kuhanje će dati zvučni signal i automatski će prići u stanje pripravnosti. Zaslون **B3** će prikazivati "H" ili "OFF" (ISKLJUČENO).

## Zaključavanje za zaštitu djece

- Uređaj je opremljen funkcijom zaključavanja za zaštitu djece koja omogućuje da se upravljačka ploča zaključa da bi se spriječile neželjene promjene postavki.
- Da biste aktivirali funkciju zaključavanja za zaštitu djece, pritisnite i držite gumb **B6**. Upaliti će se svjetlosni indikator **B2**, a upravljački gumbi će biti onemogućeni.
- Da biste deaktivirali funkciju zaključavanja za zaštitu djece, pritisnite i držite gumb **B6**. Svjetlosni indikator **B2** će se isključiti.

## Zaštita od pregrijavanja

- Uređaj je opremljen zaštitom od pregrijavanja. Ako dođe do opasnosti od pregrijavanja (ako stavite prazan lonac ili tavu na grijaču ploču), uređaj će dati zvučni signal i automatski se isključiti.



### Napomena:

Zbog sigurnosnih razloga, ploča za kuhanje će se automatski isključiti nakon dva sata rada ako ne pritisnete nijedan gumb niti podešavate postavke.

## ČIŠĆENJE I ODRŽAVANJE

- Očistite uređaj nakon svake upotrebe. Pazite da se na njemu ne nakuplja osušena hrana ili druge naslage. Prije čišćenja, uvijek isključite uređaj pomoću gumba za uključivanje/isključivanje **B12**, iskopčajte kabel napajanja iz električne utičnice i pustite da se uređaj potpuno ohladi.
- Za čišćenje grijače ploče **A2** i površine oko nje, upotrijebite mekanu i lagano navlaženu krpu. Zatim osušite grijaču ploču **A2** brisanjem. U slučaju jače zaprljanosti, upotrijebite malu količinu neutralnog kuhinjskog deterdženta. Uklonite sve tragove deterdženta čistom i lagano navlaženom krpom. Zatim temeljito osušite očišćenu površinu brisanjem.
- Nemojte koristiti čeličnu vunu, otapala, abrazivna sredstva za čišćenje i sl. za čišćenje uređaja. U suprotnom je moguće oštećenje površine uređaja.



### Upozorenje:

Da biste spriječili ozljede električnim udarom, nemojte uranjati uređaj, kabel napajanja ili utikač u vodu ili bilo koju drugu tekućinu.

## Pohrana

- Kada planirate ne koristiti uređaj dulje vrijeme, iskopčajte utikač iz električne utičnice, pustite da se uređaj ohladi i očistite ga prema gore navedenim uputama. Prije pohrane, provjerite je li uređaj čist i suh. Čuvajte uređaj na suhom, čistom i dobro ventiliranom mjestu koje nije izloženo ekstremnim temperaturama i koje je izvan doseg djece.

## Poruke o greškama

Šifra greške	Uzrok	Rješenje
E0	Nema lonca ili tave na grijačkoj ploči <b>A2</b> ili ste stavili neprikladno posuđe na nju.	Upotrijebite prikladno posuđe - više u odlomku „ <b>Indukcija i odabir prikladnog posuđa</b> “.
E1 ili E2	Greška senzora za toplinu.	Prekinite upotrebu uređaja, iskopčajte kabel napajanja iz električne utičnice i obratite se ovlaštenom servisnom centru.
E3 ili E4	Napon u strujnoj utičnici u koju je ploča za kuhanje priključena je previsok ili prenizak.	Ukopčajte utikač u strujnu utičnicu napona 220 – 240 V~.
E5	Pregrijavanje	Pričekajte da se ploča za kuhanje ohladi. Zatim ju možete ponovo uključiti.
E6	Aktivirao se toplinski osigurač i ploča za kuhanje se isključila zbog pregrijavanja.	Pričekajte da se ploča za kuhanje ohladi. Provjerite da nema zapreka na ulazu za zrak <b>A1</b> , ventilatoru i izlazu za zrak <b>A3</b> . Ako se problem nastavi, prekinite upotrebu uređaja, iskopčajte kabel napajanja iz električne utičnice i obratite se ovlaštenom servisnom centru.



### Napomena:

Ako se problem nastavi, prekinite upotrebu uređaja, iskopčajte kabel napajanja iz električne utičnice i obratite se ovlaštenom servisnom centru.

## TEHNIČKE SPECIFIKACIJE

Nazivni raspon napona .....	220 – 240 V~
Nazivna frekvencija .....	50 / 60 Hz
Nazivna ulazna snaga .....	3.400 W
Postavka razine snage grijače ploče .....	maks. 2000 W (lijeva grijača ploča) maks. 1400 W (desna grijača ploča)
Postavke temperature grijače ploče .....	60 – 240 °C
Postavke vremena rada .....	1 – 180 minuta.



Sigurnosna klasa zaštite od strujnog udara: Klasa II – zaštitu od strujnog udara pruža dvostruka ili jaka izolacija.

Zadržavamo pravo na izmjenu teksta i tehničkih specifikacija.

## UPUTE I INFORMACIJE VEZANE UZ ODLAGANJE RABLJENE AMBALAŽE

Odložite iskorištene materijale za ambalažu na ovlaštenom odlagalištu u vašem mjestu.

## ODLAGANJE ISKORIŠTENE ELEKTRIČNE I ELEKTRONIČKE OPREME



Ovaj simbol na proizvodima ili originalnim dokumentima znači da se iskorišteni električni ili elektronički proizvodi ne smiju odlagati u obični kućanski otpad. Radi pravilnog zbrinjavanja, obnavljanja i recikliranja, predajte ove proizvode na predviđenim prikupljalištima. Također, u nekim državama Europske unije ili drugim europskim zemljama možete vratiti uređaj lokalnom prodavaču kada kupujete ekvivalentan novi uređaj.

Pravilno odlaganje ovog proizvoda pomaže u spašavanju vrijednih prirodnih resursa te sprječava potencijalne negativne učinke za okoliš i ljudsko zdravlje, koji bi nastali nepravilnim odlaganjem otpada. Zatražite više pojedinosti od lokalnih nadležnih tijela ili prikupljališta.

U skladu s državnim propisima, moguće su kazne za nepropisno odlaganje ove vrste otpada.

### Za poslovanje subjekte u državama Europske unije

Ako želite odbaciti električne ili elektroničke uređaje, zatražite informacije od prodavača ili dobavljača.

### Odlaganje u drugim zemljama izvan Europske unije

Ovaj simbol je važeći u Europskoj uniji. Ako želite odložiti ovaj proizvod u otpad, zatražite potrebne informacije o pravilnom načinu odlaganja od lokalnih nadležnih tijela ili prodavača.



Ovaj proizvod zadovoljava sve osnovne zahtjeve EU direktiva vezanih uz njega.