



HR ■ Friteza

Prijevod originalnog priručnika

PAŽLJIVO PROČITAJTE I SPREMITE ZA BUDUĆU UPOTREBU.**Opća upozorenja**

- Ovaj uređaj ne smiju koristiti djeca od 0 do 8 godina starosti. Ovaj uređaj mogu koristiti djeca od 8 godina ili starija ako su pod odgovarajućim nadzorom. Ovaj uređaj smiju koristiti osobe s fizičkim ili mentalnim nedostacima ili osobe bez iskustva, ako su pod odgovarajućim nadzorom ili ako su obaviještene o tome kako koristiti proizvod na siguran način te razumiju potencijalne opasnosti.
- Djeca se ne smiju igrati s uređajem.
- Korisničko čišćenje i održavanje ne smiju obavljati djeca bez nadzora.
- Držite uređaj i električni kabel izvan dohvata djece mlađe od 8 godina.
- Ako se električni kabel ošteti, dajte ga zamijeniti kod ovlaštenog servisnog tehničara da bi se izbjegla opasna situacija. Uređaj se ne smije koristiti ako je kabel napajanja oštećen.
- Površine uređaja koje dolaze u dodir s hranom se uvijek moraju očistiti prema uputama u ovom korisničkom priručniku.
- Ovaj uređaj nije dizajniran za upravljanje pomoću programiranog uređaja, vanjskog vremenskog prekidača ili daljinskog upravljača.
- Ovaj uređaj je dizajniran za upotrebu u kućanstvu i sličnim mjestima kao što su:
 - kuhinje u trgovinama, uredima i drugim radnim mjestima;
 - u agrikulturi;
 - za goste u hotelima, motelima i drugim sličnim lokacijama;
 - prenoćišta s doručkom.

- Uređaj mora biti postavljen u stabilnom položaju s ručkama postavljenim tako da se spriječi prolijevanje vruće tekućine.
- Vanjsko kućište uređaja, lonac za prženje, košara za prženje i unutarnji dijelovi poklopca postaju vrlo vrući tijekom upotrebe!

Električna sigurnost

- Prije ukapčanja uređaja u električnu utičnicu provjerite odgovara li napon na naljepnici s podacima naponu električne utičnice.
- Ukopčajte uređaj samo u pravilno uzemljenu utičnicu. Nemojte koristiti produžni kabel.
- Nemojte ukopčati niti iskopčati kabel napajanja iz električne utičnice ako imate mokre ruke.
- Pazite da kontakti električnog utikača ne dođu u dodir s vodom ili vlagom.
- Nemojte iskopčati uređaj iz električne utičnice povlačenjem za električni kabel. To može oštetiti električni kabel ili električnu utičnicu. Iскопčajte kabel iz utičnice laganim povlačenjem utikača električnog kabela.
- Nemojte stavljati teške predmete na kabel napajanja. Pazite da električni kabel ne visi preko ruba stola i da ne dodiruje vruću površinu ili oštre predmete.
- Da biste izbjegli opasnost od ozljede električnim udarom, nemojte samo popravljati uređaj niti obavljati bilo kakva podešavanja na njemu. Prepustite sve popravke ili podešavanja na uređaju ovlaštenom servisnom centru. Neovlašteno otvaranje uređaja tijekom jamstvenog roka može poništiti jamstvo.
- Da biste spriječili opasnost od ozljede strujnim udarom, nikada nemojte uranjati sporo kuhalo, kabel napajanja ili utikač u vodu ili bilo koju drugu tekućinu.
- Uvijek isključite uređaj i iskopčajte ga iz utičnice nakon završetka upotrebe.

Pravilna upotreba uređaja

- Ovaj uređaj je namijenjen za prženje hrane. Nije namijenjen za zakuhanje tekućina. Nemojte ga koristiti ni za kakve svrhe za koje nije namijenjen.
- Ovaj uređaj je dizajniran za upotrebu samo u zatvorenom prostoru. Nikada ga nemojte koristiti na otvorenom ili u industrijskom okruženju.
- Ovaj uređaj se mora koristiti samo u skladu s uputama u ovom korisničkom priručniku.
- Koristite uređaj samo s originalnim dodacima s kojima je isporučen.



Pažnja:
upotreba neoriginalnog pribora može rezultirati opasnom situacijom.

- Nemojte koristiti proizvod za grijanje prostorija!
- Uvijek isključite i iskopčajte uređaj iz električne utičnice ako ga ne namjeravate koristiti, ako ga ostavljate bez nadzora te prije čišćenja održavanja ili premještanja. Nikada nemojte premješati uređaj dok radi.
- Nemojte koristiti uređaj ako ne radi ispravno ili ako je pao na pod, bio uronjen u vodu ili je na drugi način oštećen. Predajte ga ovlaštenom servisnom centru na pregled ili popravak.
- Nemojte uključivati uređaj ako lonac za prženje nije napunjen tekućinom za prženje.
- Nemojte u lonac za prženje stavljati nikakve predmete osim košare za prženje.
- Zabranjeno je na bilo koji način modificirati površinu uređaja, npr. pomoću samoljepive tapete, folije, itd.

Mjesto instalacije uređaja

- Koristite uređaj samo na vodoravnoj, suhoj, čistoj, stabilnoj i toplinski otpornoj površini.
- Nemojte koristiti uređaj blizu zapaljivih materijala kao što su zavjese, krpe za brisanje, itd.
- Nemojte stavljati uređaj na rub stola, na krito za okapavanje, na nestabilne, nagurne ili neravne površine, na električna ili plinska kuhala i druge izvore topline ili blizu njih.
- Da biste osigurali dovoljnu cirkulaciju zraka tijekom rada, neophodan je razmak od najmanje 15 cm sa svih strana uređaja. Nemojte stavljati nikakve predmete na uređaj niti pokrivati ventilacijske otvore.
- Nemojte stavljati uređaj u blizinu ili ispod predmeta ili površina koje se mogu oštetiti, na primjer zidova, kuhinjskih ormarića, ormara, slika ili zavjesa. Izlazeća para bi ih mogla oštetiti.

Sigurnost tijekom upotrebe

- Prije uljevanja tekućine za prženje u uređaj, pazite da svi njegovi dijelovi budu potpuno suhi. Uz istu razinu pažnje, osušite svu hranu prije nego što ju stavite u fritezu. U suprotnom će vrela ulja za prženje početi prskati.
- Budite posebno pažljivi kada rukujete smrznutom hranom. Uklonite sve komade leda. Što više leda ostane na hrani, to će ulje za prženje više prskati.
- Staro i veoma prljavo ulje za prženje se može spontano zapaliti kada se pregrije. Na vrijeme zamijenite ulje za prženje. U slučaju da izbije plamen, iskopčajte strujni utikač i ugasite goruće ulje za prženje prekrivačem.



Upozorenje:
Nikada nemojte vodom gasiti vatru u fritezi.

- Nikada nemojte uliti ulje za prženje u lonac za prženje preko oznake MAX i nikada manje od oznake MIN. Kad god uključujete fritezu, pazite da u njoj bude dovoljna količina ulja za prženje.
- Nikada nemojte uključiti uređaj ako u loncu za prženje nema ulja za prženje. U suprotnom se uređaj može pregrijati.
- Nikada nemojte otapati komade maslaca u fritezi. Ako maslac ne prekrije grijaću ploču, visoka temperatura koja nastane može oštetiti uređaj ili izazvati požar! Rastopite maslac u drugom loncu ili sličnoj posudi prije nego što ga upotrijebite.
- Uređaj se ne smije ostavljati bez nadzora dok radi.
- Dok radite s uređajem, poklopac mora biti pravilno zatvoren. Nemojte na poklopac stavljati nikakve predmete (npr., zaštitne rukavice, krpe za brisanje i sl.), koji bi mogli prekriti otvor za izlaz pare.
- Tijekom rada potreban je dovoljan prostor za strujanje zraka iznad uređaja i oko njega. Nemojte prekrivati uređaj ili blokirati njegov otvor za ventilaciju.
- Pazite da otvor za izlaz pare ne bude usmjeren prema materijalima osjetljivim na toplinu niti prema vama ili drugim osobama. Vruća para može uzrokovati teške opekline.
- Tijekom prženja nemojte dodirivati mjesta gdje izlazi vruća para da se ne biste opekli.

- Budite oprezni kada otvarate poklopac; pazite da para ide u suprotnom smjeru od vašeg tijela.
- Nemojte stavljati ruke u unutrašnjost uređaja dok radi.
- Izbjegavajte kontakt s vrućom parom koja izlazi iz ventilacijskih otvora dok uređaj radi.
- Dok uređaj radi, temperatura vanjskih površina može biti visoka. Nemojte dodirivati vruću površinu. Inače može doći do opekline. Koristite ručku za vađenje i nošenje vruće košare za prženje.
- Pazite da nikakva voda ili druga tekućina ne prska po utikaču ili električnoj utičnici te da vruća para koja izlazi iz uređaja također bude usmjerena u drugom smjeru. Ako se to ipak dogodi, isključite prekidač za električnu utičnicu i zatim pažljivo osušite električnu utičnicu i utikač napajanja prije daljnje upotrebe.
- Nemojte stavljati vruću košaru za prženje na površine osjetljive na toplinu.

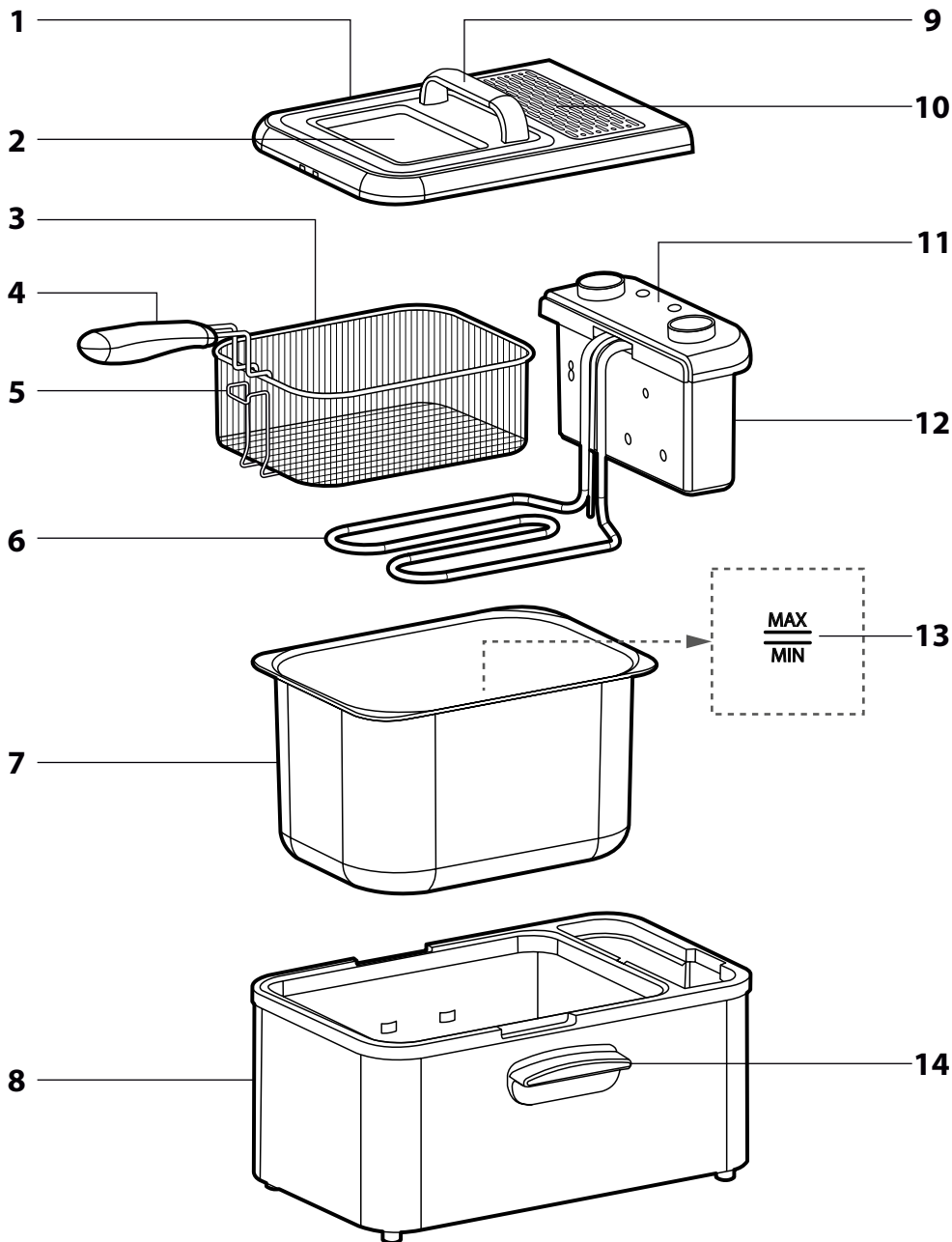
Rukovanje uređajem i njegovim dijelovima

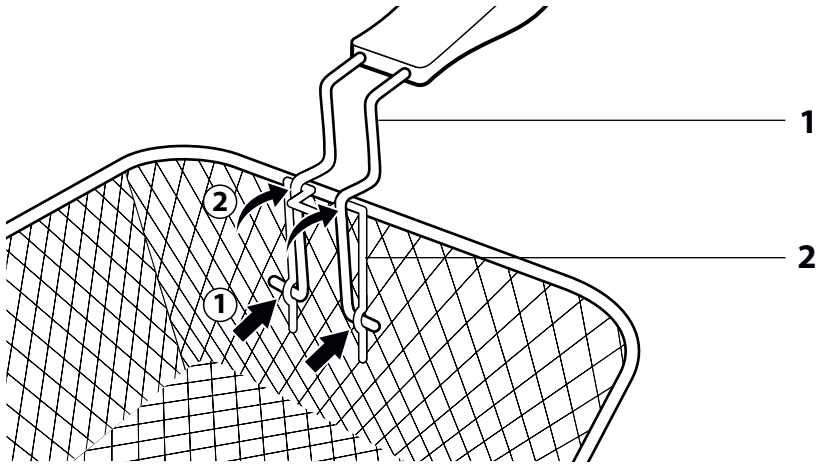
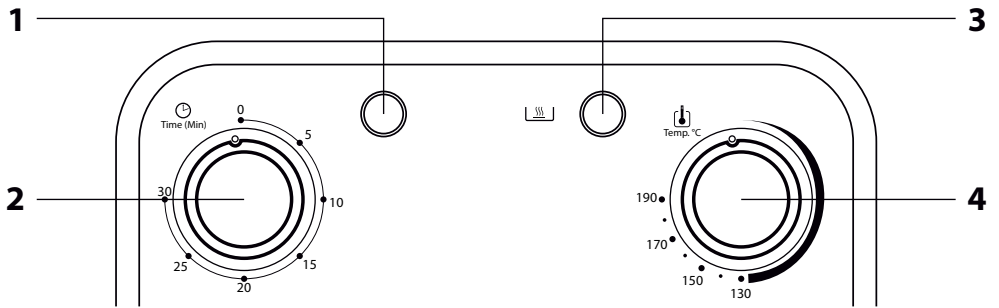
- Kada završite s korištenjem uređaja, uvijek rukujte njime tako da ne dodirujete njegovu vanjsku površinu ili druge dijelove koji još mogu biti vrući zbog preostale topline.
- Nemojte dodirivati vruće površine uređaja. Nakon isključivanja i iskapčanja uređaja iz električne utičnice, upotrijebite drške uređaja za podizanje i nošenje. Radi bolje sigurnosti preporučujemo da koristite rukavice za pečnicu.
- Potreban je izniman oprez ako premještate košaru za prženje dok je napunjena vrućom hranom.

Sigurnost tijekom održavanja

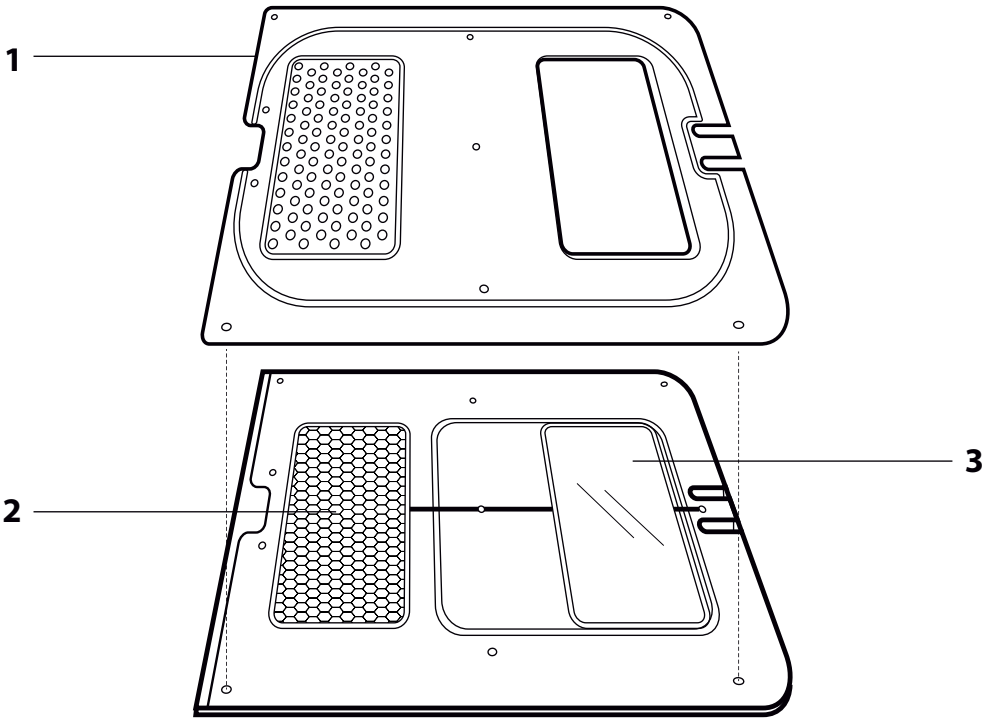
- Prije čišćenja uređaja, uvijek ga pustite da se do kraja ohladi.
- Redovito očistite uređaj nakon svake upotrebe prema uputama u poglavlju „Održavanje i čišćenje“. Nemojte obavljati nikakvo održavanje na uređaju osim opisanog u poglavlju „Održavanje i čišćenje“.
- Vanjsko kućište uređaja nije predviđeno za pranje u perilici suđa.
- Nikada nemojte prati uređaj pod tekućom vodom ni ga uranjati u vodu ili drugu tekućinu.

A



B**C**

D



- Prije korištenja ovog uređaja temeljito pročitajte korisnički priručnik, čak i u slučajevima kada ste se prethodno upoznali s radom sličnih vrsta uređaja. Koristite ovaj uređaj samo onako kako je opisano u ovom korisničkom priručniku. Držite ovaj korisnički priručnik na sigurnom mjestu gdje ga ubuduće možete lako naći. U slučaju da predajete ovaj uređaj drugoj osobi, pazite da priložite i ovaj korisnički priručnik.
- Pažljivo otpakirajte oružni tuš i pazite da ne odbacite nijedan dio pakiranja prije nego što nadete sve dijelove. Preporučujemo da zadržite originalnu kartonsku kutiju, materijal ambalže, račun, izjavu proizvođača ili jamstvo barem u trajanju pravne odgovornosti za nezadovoljavajući rad ili kvalitetu. U slučaju transporta preporučujemo da zapakirate uređaj u originalnu kutiju proizvođača.

OPIS UREĐAJA

- | | |
|---|---|
| A1 Poklopac | A10 Ventilacijski otvori |
| A2 Okno za gledanje prženja | A11 Upravljački elementi |
| A3 Košara za prženje od kromiranog čelika | A12 Grijači modul |
| A4 Drška odvojive košare | A13 Oznake maksimalne i minimalne razine ulja za prženje |
| A5 Fiksni nosač košare za ispuštanje ulja za prženje | A14 Drške friteze |
| A6 Grijači element | One su otporne na toplinu i sprječavaju bilo kakve opekline te omogućuju da se ruke uređajem tijekom upotrebe bez potrebe za zaštitnim rukavicama |
| A7 Lonac za prženje | |
| A8 Kućište friteze | |
| A9 Drška poklopa | |

- | | |
|---|--|
| B1 Žice drške | B2 Držak žice |
| C1 Indikator napajanja | C3 Indikator mjeraca vremena |
| C2 Gumb mjerača vremena | C4 Gumb za regulaciju temperature |
| Omožuje podešavanje vremena prženja u rasponu od 5 do 30 minuta | Omožuje podešavanje temperature u rasponu od 130 do 190 °C |
| D1 Pokrovna ploča poklopa | D3 Prozirno staklo |
| D2 Metalni filter | |

NAMIJENJENA UPOTREBA FRITIZE

- Ova friteza je namijenjena isključivo za prženje hrane u odgovarajućem ulju ili tekućoj masti. Nije namijenjena za krute masti, grijanje vode ili drugih tekućina ili za izravno kuhanje hrane u loncu za prženje bez upotrebe ulja za prženje.

PRIJE PRVE UPOTREBE

- Prije prve upotrebe, operite poklopac **A1**, košaru za prženje **A3** s drškom **A4** i lonac za prženje **A7** u vrućoj otopini deterdženta. Zatim isperite sve te dijelove čistom vodom i temeljito osušite finom krpom za prženje. Lonac za prženje se može prati i u perilici posuda.
- Također očistite unutarnje i vanjske dijelove friteze lagano vlažnom krpom za brisanje i zatim osušite brisanjem. Nikada nemojte uranjati fritezu u vodu ili bilo koju drugu tekućinu!

UPOTREBA

PRIPREMA FRITIZE ZA PRŽENJE

- Stavite fritezu na prikladnu ravnu površinu izvan doseg djece. Uvijek stavite drške friteze tako da ih nitko ne može slučajno udariti i time prevrnuti fritezu ili prolići njen vrući sadržaj.
- Ako želite staviti fritezu na ploču za kuhanje ispod kuhinjske nape, pazite da ploča za kuhanje bude isključena.
- Izvadite košaru za prženje i umetnite dršku **A4** u košaru za prženje tako da prstima stisnete žice košare **B1** jednu prema drugoj i umetnete savijene krajeve u rupe na držaku **B2** na košari. Zatim laganim pritiskanjem učvrstite žice u nosač. Čut čuje zvuk klika.
- Umetnite suh i prazan lonac za prženje **A7** u fritezu. Umetnite grijači modul **A12** s grijačim elementom **A6**.
- Uljite sredstvo za prženje (ulje za prženje ili tekućinu ili rastoplenu mast) u lonac za prženje. Koristite samo ona ulja i masti koja su izričito označena kao „bez pjenjenja“ i prikladna za prženje u fritezi. Te informacije su navedene na pakiranju ili naljepnici.



Upozorenje:

Nikada nemojte uliti ulje za prženje u lonac za prženje preko oznake MAX i nikada manje od oznake MIN. Nikada nemojte uljevati nikakvu tekućinu, na primjer vodu, u lonac za prženje. Nikada nemojte kombinirati više vrsta masti ili ulja. Moglo bi doći do prelijevanja iz friteze.

- Obrisite gornji rub lonca za prženje i sve druge dijelove koji su zaprljani pri punjenju lonca za prženje.

PRIPREMA HRANE

- Uvijek narežite namirnice na komade približne veličine da bi se kuhali ravnomjerno.
- Ako je hrana koju želite pržiti vlažna, prvo ju osušite. Uvijek začinite hranu tek nakon prženja i nemojte ubacivati začine nad loncem za prženje ili tokom prženja.
- Ako želite pržiti paniranu hranu, pazite da bude jednoliko panirana te otkosite višak krušnih mrvica jer otpale krušne mrvice mogu pokvariti kvalitetu ulja za prženje.
- Neke vrste hrane, kao što su krafni, se mogu pržiti izravno u loncu za prženje koji sadrži ulje za prženje, bez upotrebe košare za prženje.
- Narežite veće komade hrane, npr. piletnu, na manje komadiće. Time ćete spriječiti opekline kada vadite hranu iz košare.
- Nemojte naslagivati previše komada hrane jer bi se mogli međusobno zaljepiti.
- Uklonite višak leda sa smrznute hrane jer bi mogao uzrokovati prelijevanje kipućeg ulja.
- Nemojte napuniti košaru preko polovice, inače će temperatura ulja za prženje opasti pa rezultat prženja neće biti optimalan.

PRŽENJE U FRITIZI

- Ukopčajte kabel napajanja u električnu utičnicu.
- Postavite gumb za regulaciju temperature **C4** na željenu temperaturu. Upaliti će se indikator automatskog pokretanja **C1**. Temperatura će biti dosegnuta kada se indikator isključiti, što traje oko 10 minuta.
- Polako umetnite košaru s hranom u lonac za prženje. Zatim stavite poklopac i prženje može početi. Tokom prženja je moguće da kroz poklopac izlazi para. To je normalno i ne predstavlja nikakvu grešku.
- Možete podešavati vrijeme prženja pomoću gumba za mjerac vremena **C2**. Upaliti će se svjetlosni indikator **C3**. Mjerac vremena će početi odbrojivati vrijeme, a nakon što zadano vrijeme istekne, uređaj će dati zvučni signal. Svjetlosni indikator **A8** će se isključiti.



Napomena:

Informacije o prikladnoj temperaturi se nalaze na etiketi hrane ili u tablici u ovom korisničkom priručniku.



Pažnja:

Kada pržite hranu koja sadrži veliku količinu vode ili smrznute hrane, polako spuštajte košaru u ulje za prženje. Time ćete spriječiti prelijevanje ulja.

- Dok pržite, preporučujemo da povremeno promiješate hranu da se komadi hrane ne lijepe jedni za druge. Možete pratiti napredak prženja kroz okno za gledanje u poklopcu.



Napomena:

Termostat će se automatski paliti i gasiti radi održavanja pravilne temperature ulja za prženje. Na temelju toga, svjetlosni indikator uključivosti će se povremeno uključivati i isključivati.



Upozorenje:

Friteza i njen poklopac su vrlo vrući tijekom prženja u fritezi. U slučaju da je potrebno rukovati fritezom dok ona radi, uvijek upotrijebite kuhinjske rukavice i rukujte fritezom samo pomoću drške **A15**.

- Kada završite s prženjem, okrenite gumb za regulaciju u položaj za isključivanje. Skinite poklopac tako da ne dodete u kontakt s vrućom parom, podignite košaru iznad razine ulja za prženje i zatim ju objesite na fiksni nosač **A5** u položaj za okapavanje. Pustite da višak ulja iskaplje s hrane.



Upozorenje:

Nikada nemojte dodirivati košaru za prženje kada dovršite prženje, ona je vrlo vruća! Podignite košaru za prženje iz friteze samo primanjem za dršku košare.

- Pustite da se friteza ohladi bez poklopa da spriječite kondenziranje vode.
- Nakon što ulje iskaplje, stavite prženu hranu u prikladnu posudu. Preporučujemo da obložite posudu prikladnim papirnatim ručnikom.

Tablica preporučenog vremena i temperature

- Općenito se preporučuje upotreba nižih temperatura za meku hranu (povrće, riba) i visokih temperatura za smrznutu hranu (prženi krumpirici, piletna, itd.).



Napomena:

Vremena i temperature prženja su samo informativne naravi.

Hrana	Temperatura (°C)
Gljive	150.
Prstenovi od luka	150.
Tikvice	150.
Piletina	160.
Topljeni parmezan	170.
Kroketi od sira	170.
Riba	170.
Ribljilj kroketi	180.
Panirani račići	180.
Panirani sir	180.
Uštipci	190.
Prženi krumpirići (smrznuti)	Faza 1 170.
	Faza 2 190.
Kroketi od mesa/ribe/krumpira	190.

Savjeti za prženje u fritezi

- Kada pržite laku hranu, kao što su krumpirić, odaberite visoku temperaturu. S druge strane, kada pržite veće komade hrane, kao što su pileći bataci ili čufte, odaberite nižu temperaturu da bi se hrana jednoliko ispržila iznutra.
- Krumpiriće je najbolje pržiti u dvije faze. U prvoj fazi ih pržite 5-10 minuta na 170 °C i zatim pustite da se ohladi. U drugoj fazi ih pržite 2-4 minute na 190 °C.
- Kada pržite više vrsta hrane, počnite s onim vrstama koje zahtijevaju nižu temperaturu.
- Kada pržite unaprijed prženu hranu, upotrijebite višu temperaturu i kraće vrijeme prženja nego za sirovu hranu.

Uklanjanje neugodnih mirisa iz ulja za prženje

- Neke namirnice, na primjer riba, mogu ostaviti neugodan miris u ulju za prženje. Taj miris se može neutralizirati sljedećom metodom:
 - zagrijte ulje za prženje na temperaturu od 160 °C
 - stavite nekoliko grančica peršina ili dvije kriške kruha u ulje za prženje.
 - pričekajte da se prestanu stvarati mjehurići, a zatim prikladnim priborom izvadite peršin ili kruh.

Zaštita od pregrijavanja

- Friteza je opremljena sigurnosnim osiguračem koji štiti od oštećenja uzrokovanih pregrijavanjem. Ako se friteza prekomjerno zagrije, npr. uslijed duge upotrebe ili nehotočnog pokretanja bez ulja za prženje, automatski se aktivira sigurnosni osigurač. U tom slučaju, friteza će se isključiti. Iskopčajte fritezu iz električne utičnice i pustite da se ohladi. Obratite se ovlaštenom servisnom centru i zatražite zamjenu osigurača. Ni pod kojim uvjetima nemojte sami mijenjati osigurač.



Pažnja:

Iako tome što friteza ima zaštitu od pregrijavanja, nemojte ju koristiti praznu, bez ulja za prženje. Nepravilna upotreba friteze može negativno utjecati na njenu ispravnost i vijek trajanja.

Rukovanje uljem za prženje

- Ako ne koristite fritezu redovito, preporučuje se da izlijete ohlađeno ulje za prženje u zatvorene boce ili druge posude za prženje i držite ih u hladnjaku ili na drugom hladnom mjestu. Izlijte ulje u boce kroz finu cjevčiku da izfiltrirate ostatke hrane.



Upozorenje:

Prije pretakanja ulja za prženje, uvijek pustite da se dovoljno ohladi da izbjegnute teške opekline.

- Nije potrebno mijenjati ulje za prženje nakon svake upotrebe. Ako uglavnom pržite krumpire i filtrirate ulje za prženje, možete ga ponovo upotrijebiti 8 do 10 puta. Nemojte koristiti isto ulje za prženje dulje od 6 mjeseci.
- Uvijek zamijenite ulje za prženje:
 - ako dobije smeđu boju ili ako već od početka prženja smrdi ili se dimi
 - ako je u njemu previše vode. Visoka koncentracija vode u ulju ili masti se može vidjeti po mjehurićima i kapljicama vode, vodenoj pari i brzom dizanju ulja ili masti. Ako je koncentracija vode u fritezi previsoka, može se dogoditi da ulje ili mast eksplodira, što može biti vrlo opasno za osobe koji koriste fritezu, kao i za osobe u blizini.
- Ako želite zamijeniti ulje za prženje, postupite na sljedeći način:
 - pripremite posudu odgovarajućeg volumena
 - iskopčajte fritezu iz struje
 - otklopite poklopac, izvadite košaru za prženje, primite fritezu za drške i izlijte ulje za prženje u pripremljenu posudu



Upozorenje:

Zamijenite ulje za prženje tek nakon što se potpuno ohladi. Ako ste koristili maslac, mora biti još djelomično tekuć da biste ga izlili.

- Nikada nemojte izlijevati upotrijebljeno ulje za prženje u standardni kućanski otpad. Svaka općina ima svoje propise o odlaganju jestivih ulja i masti. Zatražite informacije o mogućnostima odlaganja u nadležnom mjesnom ili gradskom uredu.
- Ako želite samo filtrirati ulje za prženje, postupite na sljedeći način:
 - iskopčajte fritezu iz struje
 - izlijte potpuno ohlađeno ulje za prženje iz lonca za prženje u drugu posudu prikladnog volumena
 - operite lonac za prženje i temeljito ga osušite
 - vratite ulje za prženje ulijevanjem kroz prikladan papir za filtriranje

ČIŠĆENJE I ODRŽAVANJE



Pažnja:

Prije bilo kakvog čišćenja ili održavanja, uvijek iskopčajte fritezu iz struje i pričekajte da se potpuno ohladi.



Pažnja:

Friteza, kabel napajanja i grijaći element nisu namijenjeni za pranje u perilici suđa. Nemojte prskati te dijelove vodom ili bilo kojom drugom tekućinom ili ih uranjati u vodu ili bilo koju drugu tekućinu.

- Preporučujemo da očistite fritezu odmah nakon hlađenja da biste spriječili sušenje ostataka hrane. Kasnije ih je teže ukloniti.
- Nakon svake upotrebe, obrišite fritezu i grijaći modul s grijaćim elementom pomoću meke i vlažne krpice; obrišite kabel napajanja suhom krpom.
- Operite poklopac, košaru za prženje s drškom, zdjelu za ulje i lonac za prženje u toploj vodi pomoću deterdženta pa zatim isperite i temeljito osušite mekom krpom za brisanje. Lonac za prženje se može prati i u perilici posuda.
- Obrišite unutrašnjost friteze papirnatim ručnicima, a veće nečistoće možete očistiti mekanom spužvom i zatim osušiti brisanjem.
- U slučaju da je filter **D2** ili okno za gledanje **D3** vrlo prljavo, odvrnite pokrovnu ploču **D1** s donje strane poklopca, operite filter i staklo u vrućoj vodi s deterdžentom, isperite i temeljito osušite finom krpom. Vratite oba dijela na mjesto i ponovo zavrnite pokrovnu ploču.



Pažnja:

Za čišćenje friteze ili lonca za prženje, nikada nemojte koristiti kemikalije, abrazivnu vunu za suđe, čeličnu vunu ili proizvode za čišćenje s abrazivnom komponentom jer ih to može oštetiti.

- Nakon što izlijete ulje za prženje, uvijek uklonite ostatke ulja za prženje i hrane od prethodnog prženja.

POHRANA

- Prije pohrane, friteza mora biti potpuno ohlađena i iskopčana iz napajanja, čista i suha.
- Sastavite fritezu na isti način kao i za prženje i stavite poklopac.
- Zatim spremite fritezu na čisto, suho i dobro prozračivano mjesto izvan dohvata djece.



Pažnja:

Čuvajte pohranjenu fritezu dalje od ekstremnih temperatura, izravne sunčeve svjetla, pretjerane vlage i nemojte ju držati u prašnjavom okruženju. Nemojte stavljati nikakve predmete na pohranjenu fritezu.

RJEŠAVANJE PROBLEMA

- Ako uređaj ne radi kako je opisano u korisničkom priručniku, provjerite popis najčešćih problema u nastavku da biste uklonili problem. U slučaju da vaš problem nije na popisu ili se i dalje javlja, isključite uređaj, iskopčajte utikač iz električne utičnice i kontaktirajte ovlašteno servisno centar. Ni pod kojim uvjetima nemojte pokušati sami popravljati uređaj.

Problem	Mogući uzrok	Rješenje
Friteza ne radi.	Friteza nije ukopčana u električnu utičnicu.	Provjerite je li utikač napajanja ukopčan u strujnu utičnicu.
	Friteza nije uključena, nije podešena temperatura prženja.	Pomoću gumba za regulaciju uključite fritezu i podesite ju na željenu temperaturu.
	Friteza se pregrijala i uključila se zaštita.	Pričekajte nekoliko minuta da se friteza ohladi i pokušajte ju ponovo uključiti. Ako je potrebno, obratite se ovlaštenom servisnom centru.
Hrana je nedovoljno skuhana.	Podešena je preniska temperatura.	Povećajte temperaturu pomoću gumba za regulaciju.
	U košari za prženje ima previše hrane.	Izvadite dio hrane.
	Hrana sadrži ostatke leda ili previše vlage.	Prije prženja, uklonite ostatke leda i temeljito osušite hranu.

Krumpirići nisu hrskavi.	Hrskavost krumpirića ovisi o količini ulja i vode.	Dobro osušite krumpiriće prije prženja. Narežite ih na manje komadiće i po potrebi dodajte još ulja.
Ulje za prženje se pretjerano pjenu tokom prženja u fritezi.	Hrana sadrži ostatke leda ili previše vlage..	Prije prženja, uklonite ostatke leda i temeljito osušite hranu.
	Ulje koje koristite nije prikladno za prženje. Ulje za prženje se već predugo koristi.	Upotrijebite ulje ili mast prikladnu za prženje. Zamijenite ulje za prženje.
Friteza ispušta neugodan miris.	Ulje za prženje više nije svježe.	Zamijenite ulje za prženje.
	Ulje koje koristite nije prikladno za prženje.	Upotrijebite ulje ili mast preporučenu za prženje. Nemojte kombinirati razne vrste ulja i masti.

TEHNIČKE SPECIFIKACIJE

Nazivni raspon napona	230 V AC
Nazivna frekvencija	50/60 Hz
Nazivna ulazna snaga	2.400 W
Kapacitet lonca za prženje	3,2 litre / 1,4 kg krumpirića
Dimenzije (visina x širina x dubina)	220 mm x 265 mm x 360 mm
Težina	3 kg

Zadržavamo pravo na izmjene teksta i tehničkih parametara.

UPUTE I INFORMACIJE VEZANE UZ ODLAGANJE RABLJENE AMBALAŽE

Odložite iskorištene materijale za ambalažu na ovlaštenom odlagalištu u vašem mjestu.

ODLAGANJE ISKORIŠTENE ELEKTRIČNE I ELEKTRONIČKE OPREME



Ovaj simbol na proizvodima ili originalnim dokumentima znači da se iskorišteni električni ili elektronički proizvodi ne smiju odlagati u obični kućanski otpad. Radi pravilnog zbrinjavanja, obnavljanja i recikliranja, predajte ove proizvode na predviđenim prikupljalištima. Također, u nekim državama Europske unije ili drugim europskim zemljama možete vratiti uređaj lokalnom prodavaču kada kupujete ekvivalentan novi uređaj.

Pravilno odlaganje ovog proizvoda pomaže u spašavanju vrijednih prirodnih resursa te sprječava potencijalne negativne učinke za okoliš i ljudsko zdravlje, koji bi nastali nepravilnim odlaganjem otpada. Zatražite više pojedinosti od lokalnih nadležnih tijela ili prikupljališta.

U skladu s državnim propisima, moguće su kazne za nepropisno odlaganje ove vrste otpada.

Za poslovne subjekte u državama Europske unije

Ako želite odbaciti električne ili elektroničke uređaje, zatražite informacije od prodavača ili dobavljača.

Odlaganje u drugim zemljama izvan Europske unije

Ovaj simbol je važeći u Europskoj uniji. Ako želite odložiti ovaj proizvod u otpad, zatražite potrebne informacije o pravilnom načinu odlaganja od lokalnih nadležnih tijela ili prodavača.



Ovaj proizvod zadovoljava sve osnovne zahtjeve EU direktiva vezanih uz njega.