



HR ■ Električni mlinac

Prijevod originalnog priručnika

PAŽLJIVO PROČITAJTE I SPREMITE ZA BUDUĆU UPOTREBU.

- Ovaj uređaj ne smiju koristiti djeca. Držite uređaj i kabel napajanja uređaja dalje od djece.
- Ovaj uređaj smiju koristiti osobe smanjenih fizičkih ili mentalnih sposobnosti ili osobe s nedovoljnim iskustvom i znanjem, ako su pod nadzorom ili ako su obaviještene o tome kako koristiti proizvod na siguran način te razumiju potencijalne opasnosti.
- Djeca se ne smiju igrati s uređajem.
- Ako se električni kabel ošteti, dajte ga zamijeniti kod ovlaštenog servisnog tehničara da bi se izbjegla opasna situacija. Uređaj se ne smije koristiti ako je kabel napajanja oštećen.

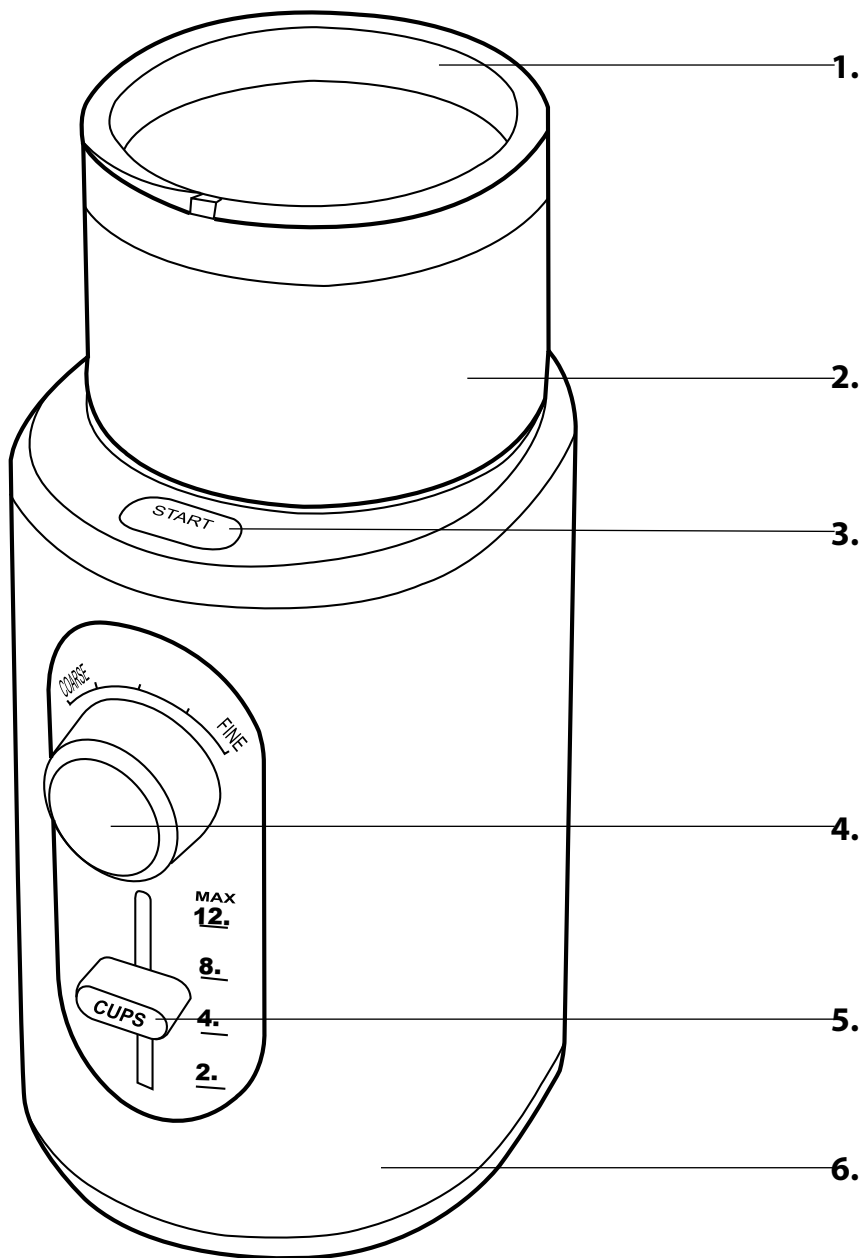
**Pažnja:**

Nepravilna upotreba može dovesti do ozljeda.

- Budite posebno oprezni prilikom uklanjanja i čišćenja uklonjive posude. Noževi su vrlo oštri i mogu uzrokovati ozbiljne ozljede.
- Uvijek iskopčajte uređaj iz utičnice kada ga ostavljate bez nadzora te prije sastavljanja, rastavljanja ili čišćenja.
- Prije pražnjenja zdjele uvijek provjerite je li uređaj isključen i iskopčan iz napajanja.

- Ovaj uređaj je namijenjen samo za upotrebu u kućanstvu. Nije namijenjen za upotrebu na lokacijama kao što su:
 - kuhinje za djelatnike u trgovinama, uredima i drugim radnim mjestima;
 - hotelske ili motelske sobe ili drugi prostori za boravak;
 - poljoprivredne farme;
 - prenoćišta s doručkom.
- Ambalažni materijal (plastične vrećice, komade od stiropora itd.) držite izvan dohvata djece.
- Isperite uklonjivu posudu u toploj vodi s malo kuhinjskog deterdženta. Zatim ih isperite čistom vodom i temeljito osušite brisanjem. Slijedite upute u poglavlju "Čišćenje i održavanje".
- Uređaj je namijenjen za mljevenje kave u zrnu i suhih začina. Nemojte ga koristiti u druge svrhe.
- Nemojte koristiti uređaj u komercijalne svrhe, u industrijskom okruženju ili na otvorenom. Nemojte ostavljati uređaj na električnom ili plinskom štednjaku, na rubu stola, na prozorskoj dasci, na ploči kuhinjskog sudopera, kao ni na nestabilnim površinama. Držite uređaj samo na vodoravnoj, suhoj i stabilnoj površini.
- Prije ukapčanja uređaja u električnu utičnicu provjerite odgovara li nazivni napon na naljepnici sa specifikacijama naponu električne utičnice. U slučaju bilo kakvih nedoumica vezano uz napon vaše strujne utičnice ili njezinu zamjenu obratite se električaru.
- Nemojte prepunjavati uklonjivu posudu ili u nju stavljati već mljevenu ili instant kavu, kao ni drugu posebno modificiranu kavu u zrnu, kakao, mljevene začine te druge sastojke ili predmete. To može oštetiti uređaj.
- Uređaj nemojte koristiti za drobljenje leda, oraha ili drugih sastojaka.
- Prije uključivanja uređaja provjerite je li uređaj pravilno sastavljen.
- Prije punjenja uklonjive posude provjerite nema li u njoj kakvih predmeta.
- Pazite da tijekom rada nijedan dio odječe, kose, kuhinjskog pribora ili drugih predmeta ne uđe u uklonjivu posudu. Posuda mora uvijek biti pravilno zatvorena.
- Uređaj tijekom rada nemojte pomicati i nemojte ga tresti.
- Uređaj ne smije raditi bez prekida dulje od 60 sekundi. Prije ponovnog uključivanja pustite uređaj da se ohladi barem 10 minuta. U suprotnom postoji opasnost od pregrijavanja i oštećenja.
- Uređaj je opremljen zaštitom od pregrijavanja. Ako se motor pregrije, uređaj se zaustavlja. Ako se to dogodi, iskopčajte utikač kabela napajanja iz električne utičnice i pričekajte da uređaj ohladi.
- Nemojte dodirivati uređaj mokrim ili vlažnim rukama.
- Uređaj održavajte čistim. Očistite pliticu prema uputama u poglavlju "Čišćenje i održavanje".
- Uređaj držite podalje od zapaljivih i eksplozivnih tvari ili drugih kemikalija. Nemojte ga koristiti u vlažnom okruženju.
- Nemojte stavljati nikakve predmete na uređaj.
- Da biste spriječili ozljede električnim udarom, nemojte uranjati uređaj, kabel napajanja ili utikač u vodu ili bilo koju drugu tekućinu.
- Nemojte stavljati teške predmete na kabel napajanja. Pazite da električni kabel ne visi preko ruba stola ili da ne dodiruje vruću površinu te da utikač kabela ne dođe u dodir s vodom ili vlagom.
- Iskopčajte aparat iz utičnice povlačenjem utikača električnog kabela, nikada povlačenjem samog kabela. U suprotnom to može oštetiti kabel napajanja ili utičnicu.
- Utičnica napajanja treba uvijek biti dostupna kako bi se kabel mogao lako iskopčati.
- Uređaj se ne smije koristiti ako je kabel napajanja oštećen.
- Nemojte stavljati uređaj ako ne radi pravilno ili ako su vidljivi znakovi oštećenja.
- Da biste spriječili nastanak opasne situacije, nemojte sami popravljati niti modificirati uređaj na bilo koji način. Preпустите sve popravke ili podešavanja ovlaštenom servisnom centru. Neovlaštenim modifikacijama uređaja riskirate poništavanje prava koja vam daje jamstvo u slučaju nezadovoljavajućeg rada ili kvalitete.

A



- Prije korištenja ovog uređaja temeljito pročitajte korisnički priručnik, čak i u slučajevima kada ste se prethodno upoznali s radom sličnih vrsta uređaja. Koristite ovaj uređaj samo onako kako je opisano u ovom korisničkom priručniku. Držite ovaj korisnički priručnik na sigurnom mjestu gdje ga ubuduće možete lako naći.
- Preporučujemo da zadržite originalnu kartonsku kutiju, materijal ambalaže, račun, izjavu proizvođača ili jamstvo barem u trajanju pravne odgovornosti za nezadovoljavajući rad ili kvalitetu. U slučaju transporta preporučujemo da zapakirate uređaj u originalnu kutiju proizvođača.

OPIS UREĐAJA

- A1** Poklopac
- A2** Uklonjiva posuda s ugrađenim oštricama za mljevenje
- A3** Tipka START (uključivanje/isključivanje)
- A4** Kodačič za podešavanje finoće mljevenja
- A5** Klizač za podešavanje količine kave

- A6** Postolja mlinca
Odjeljak za kabel napajanja (nalazi se sa stražnje strane postolja, nije prikazano)
Ručni namatač kabela napajanja (nalazi se na donjoj strani postolja, nije prikazan)

PRIJE PRVE UPOTREBE

- Prije prve upotrebe izvadite uređaj i dodatni pribor iz ambalaže i uklonite sve promotivne etikete i naljepnice. Provjerite da ni uređaj niti bilo koji dio uređaja nije oštećen.
- Postavite uređaj na vodoravnu, suhu i čistu površinu. Zakrenite poklopac **A1** suprotno od kazaljke na satu i podignite poklopac **A1** prema gore. Zakrenite uklonjivu posudu **A2** suprotno od kazaljke na satu i podignite je.
- Isperte uklonjivu posudu **A2** i poklopac **A1** u toploj vodi s malo kuhinjskog deterdženta. Zatim dobro isperite čistom vodom i osušite.
- Obrisite vanjsku površinu mlinca blago navlaženom spužvom i osušite.



Pažnja:

Nikada nemojte prati uređaj pod tekućom vodom niti ga uranjati u vodu ili drugu tekućinu. U uklonjivu posudu **A2** nipošto nemojte ulijevati vodu ni druge tekućine kako biste ih očistili.

Sastavljanje mlinca

1. Stavite mlinac na vodoravnu, suhu i čistu površinu te provjerite je li utikač kabela napajanja iskopčan iz električne utičnice. Provjerite je li uklonjiva posuda **A2** prazna.
2. Umetnite posudu **A2** na postolja **A6** tako da jezičci s donje strane posude **A2** uđu u žlijebove u gornjem dijelu postolja **A6**. Zatim zakrenite posudu **A2** suprotno od kazaljke na satu. Provjerite je li posuda **A2** dobro pričvršćena.
3. Postavite poklopac **A1** na posudu **A2** tako da jezičci s vanjske strane poklopca **A1** uđu u žlijebove na gornjem rubu postolja **A6**. Zakrenite poklopac **A1** u smjeru kazaljke na satu. Provjerite je li poklopac **A1** dobro pričvršćen.



Napomena:

Kada rastavljacke mlinac, postupite obrnutim redoslijedom.



Napomena:

Mlinac je opremljen sigurnosnim prekidačem koji sprječava njegovu pokretanje ako uklonjiva posuda **A2** ili poklopac **A1** nisu pravilno postavljeni.



Pažnja:

Na posudi **A2** nalazi se oznaka maksimalne razine kave u zrnu (oko. 60 g) i oznaka maksimalne količine začina (oko 20 g). Posudu **A2** nemojte puniti iznad ovih razina. Uklonjivu posudu **A2** nemojte puniti mljevenom ili instant kavom, karameliziranim ili na drugi način obrađenim zrnima kave, kakaom ili drugim sastojcima. To može oštetiti uređaj.



Napomena:

Zrna kave i začine koje ne koristite presipajte u hermetički zatvorene spremnike i pohranite.

Mljevenje

1. Da biste napunili posudu **A2** potrebnom količinom kave u zrnu ili začina, uklonite poklopac **A1** tako da ga zakrenete u smjeru kazaljke na satu i podignite. Napunite posudu **A2** kavom u zrnu ili mljevenim začinama i postavite poklopac **A1**. Provjerite je li poklopac **A1** pravilno postavljen.
2. Pomoću klizača **A5** odaberite količinu mljevene kave ovisno o tome koliko šaljica kave želite skuhati. Možete podesiti količinu od 2 do 12 šaljica. Za začine možete odabrati količinu 2 ili 4.
3. Pomoću gumba **A4** podesite finoću mljevene kave, ovisno o aparatu za pripremu kave.

Broj šaljica	Količina	Mljevenje	Vrsta aparata za pripremu kave
2 (min)	približno 10 g	FINE (fino)	Aparat za espresso
4.	približno 20 g	MEDIUM (srednje)	Aparat za filter-kavu
6.	približno 30 g	COARSE (grubo)	Perkolator
12 (maks.)	približno 60 g		

4. Potpuno odmotajte kabel napajanja i priključite utikač kabela u strujnu utičnicu.
5. Pritisnite tipku **START A3** i mljevenje će započeti.
6. Kada se postupak mljevenja dovrši, mlinac će se automatski isključiti.
7. Postupak mljevenja može se prekinuti u bilo kojem trenutku pritiskom tipke **START A3**.
8. Kada ne koristite mlinac, iskopčajte utikač napajanja iz strujne utičnice.



Napomena:

Mlinac je važno pustiti da se ohladi barem 10 minuta nakon svake minute neprekidnog rada. Iskopčajte utikač kabela napajanja iz električne utičnice dok se mlinac za kavu ne ohladi. Time se sprječava moguće oštećenje mlinca.



Napomena:

Na donjoj strani postolja **A6** nalazi se ručni namatač kabela napajanja. Okretanjem namatača u smjeru kazaljke na satu možete namotati kabel napajanja u odjeljak za spremanje u postolju **A6**. Time se kabel napajanja može zaglaviti u postolju **A6** i uređaj se može oštetiti.

Preporuke za kupovinu i pohranu kave

- Da biste skratili vrijeme pohrane, kupujte zrnje kave u manjim pakiranjima.
- Koristite svježe pržena zrna kave s označenim datumom prženja i konzumirajte ih unutar 3 tjedna od tog datuma.
- Pohranite zrna kave na hladnom, tamnom i suhom mjestu, po mogućnosti u hermetički zatvorenoj posudi.
- Preporučujemo da sameljete zrnje kave neposredno prije kuhanja kave. Kava koja se samelje puno ranije gubi okus i aromu.

ČIŠĆENJE I ODRŽAVANJE

- Prije čišćenja uređaja, iskopčajte utikač napajanja iz električne utičnice i pričekaite da se uređaj ohladi.
- Za čišćenje, nemojte koristiti abrazivna sredstva za čišćenje, otapala, itd. koja bi mogla oštetiti aparat. Nijedan dio aparata nije prikladan za pranje u perilici posuda.



Upozorenje:

Da biste spriječili ozljede električnim udarom, nemojte uranjati uređaj, kabel napajanja ili utikač u vodu ili bilo koju drugu tekućinu.

- Zakrenite poklopac **A1** suprotno od kazaljke na satu i podignite poklopac **A1** prema gore. Zakrenite uklonjivu posudu **A2** suprotno od kazaljke na satu i podignite je.
- Isperte uklonjivu posudu **A2** i poklopac **A1** u toploj vodi s malo kuhinjskog deterdženta. Zatim dobro isperite čistom vodom i osušite.
- Obrisite vanjsku površinu mlinca blago navlaženom spužvom i osušite.



Pažnja:

Budite posebno oprezni prilikom uklanjanja i čišćenja uklonjive posude. Noževi su vrlo oštri i mogu uzrokovati ozbiljne ozljede.

Pohrana

- Kada uređaj ne namjeravate koristiti dulje vrijeme, iskopčajte utikač iz električne utičnice, pustite da se uređaj ohladi i očistite ga prema uputama u poglavlju **Čišćenje i održavanje**.
- Prije pohrane, provjerite je li uređaj i sav pribor temeljito očisti i suh.
- Čuvajte uređaj na suhom, čistom i dobro ventiliranom mjestu koje nije izloženo ekstremnim temperaturama i koje je izvan doseg djece.

TEHNIČKE SPECIFIKACIJE

Nazivni raspon napona	220 – 240 V~
Nazivna frekvencija	50 – 60 Hz
Nazivna ulazna snaga	200 W
Razina buke	80 dB(A)

Navedena razina emisije buke iz uređaja je 80 dB(A), što predstavlja razinu A akustične snage u odnosu na referentnu akustičnu snagu od 1 pW.



Sigurnosna klasa zaštitu od strujnog udara:

Klasa II – zaštitu od strujnog udara pruža dvostruka ili jaka izolacija.

Zadržavamo pravo na izmjenu teksta i tehničkih specifikacija.

UPUTE I INFORMACIJE VEZANE UZ ODLAGANJE ISKORIŠTENIH MATERIJALA ZA AMBALAŽU

Odložite iskorištene materijale za ambalažu na ovlaštenom odlagalištu u vašem mjestu.

ODLAGANJE ISKORIŠTENE ELEKTRIČNE I ELEKTRONIČKE OPREME



Ovaj simbol na proizvodima ili originalnim dokumentima znači da se iskorišteni električni ili elektronički proizvodi ne smiju odlagati u obični kućanski otpad. Radi pravilnog zbrinjavanja, obnavljanja i recikliranja, predajte takve uređaje na za to predviđenim mjestima prikupljanja. Također, u nekim državama Europske unije ili drugim europskim zemljama možete vratiti uređaj lokalnom prodavaču kada kupujete ekvivalentan novi uređaj.



Pravilno odlaganje ovog proizvoda pomaže u spašavanju vrijednih prirodnih resursa te sprječava potencijalne negativne učinke za okoliš

i ljudsko zdravlje, koji bi nastali nepravilnim odlaganjem otpada. Uпитajte lokalna nadležna tijela ili odlagalište za više pojedinosti.

U skladu s državnim propisima, moguće su kazne za nepropisno odlaganje ove vrste otpada.

Za poslovne subjekte u državama Europske unije

Ako želite odložiti električne ili elektroničke uređaje, upitajte maloprodajnika ili dobavljača o potrebnim informacijama.

Odlaganje u drugim zemljama izvan Europske unije

Ovaj simbol je važeći u Europskoj uniji. Ako želite odložiti ovaj proizvod, zatražite potrebne informacije o pravilnom načinu odlaganja od lokalnog vijeća ili maloprodajnika.



Ovaj proizvod zadovoljava sve osnovne zahtjeve EU direktiva vezanih uz njega.