

SENCOR®

SPR 3900SS



HR ■ Ekspres lonac

Prijevod originalnog priručnika

PAŽLJIVO PROČITAJTE I SPREMITE ZA BUDUĆU UPOTREBU.**OPĆA UPOZORENJA**

- Ovaj uređaj mogu koristiti djeca od 8 godina ili starija te osobe s fizičkim ili mentalnim nedostacima ili osobe bez iskustva, ako su pod odgovarajućim nadzorom ili ako su obaviještene o tome kako koristiti proizvod na siguran način te ako razumiju potencijalne opasnosti.
- Djeca se ne smiju igrati s uređajem. Čišćenje i održavanje koje obavlja korisnik ne smiju obavljati djeca bez nadzora.
- Ako se električni kabel ošteti, dajte ga zamijeniti kod ovlaštenog servisnog tehničara da bi se izbjegla opasna situacija. Uređaj se ne smije koristiti ako je kabel napajanja oštećen.
- Ovaj uređaj ne smiju koristiti djeca. Držite uređaj i kabel napajanja uređaja dalje od djece. Djeca se ne smiju igrati s uređajem.
- Ovaj uređaj je predviđen isključivo za kućnu upotrebu. Zabranjeno ga je koristiti u kuhinjama za djelatnike, uredima, u poljoprivredi, u hotelima ili motelima i prenoćištima s doručkom.
- Da biste spriječili opasnost od ozljede strujnim udarom, nikada nemojte uranjati ekspres lonac, kabel napajanja ili utikač u vodu ili bilo koju drugu tekućinu.
- Uvijek otvorite poklopac prema uputama u poglavlju „PRAVILNO RUKOVANJE POKLOPCEM“.
- Nikada nemojte silom otvarati ekspres lonac. Nikada nemojte otvarati ekspres lonac dok ne utvrdite da je tlak u njemu pao do kraja. Pogledajte „Korisnički priručnik“.
- Pazite da nikakva voda ili druga tekućina ne prska po utikaču ili električnoj utičnici te da vruća para koja izlazi iz uređaja također bude usmjerena u drugom smjeru. Ako se to ipak dogodi, isključite prekidač za električnu utičnicu i zatim pažljivo osušite električnu utičnicu i utikač napajanja prije daljnje upotrebe.
- Čistite samo one površine koje su namijenjene za dolazak u dodir s hranom u skladu s uputama u ovom korisničkom priručniku.

**Upozorenje:**

Nepravilna upotreba može dovesti do ozljeda.

- Temperatura dostupnih površina na ekspres loncu je visoka dok ekspres lonac radi i neko vrijeme nakon gašenja. Također, površina grijaćeg elementa zadržava preostalu toplinu nakon upotrebe.
- Ovaj ekspres lonac se mora koristiti samo u skladu s uputama u ovom korisničkom priručniku. Pročitajte ove upute i pridržavajte ih se.

- Nemojte koristiti ekspres lonac ni za koje svrhe za koje nije namijenjen.
- Nemojte dirati nijedan od sigurnosnih sustava ekspres lonca izvan uputa navedenih u ovom korisničkom priručniku.
- Ekspres lonac se ne smije ostavljati bez nadzora dok radi. Posebno nemojte ostavljati djecu u blizini ekspres lonca dok radi.
- Nemojte stavljati ekspres lonac u vruću pećnicu.
- Nemojte prepuniti odvojjvu unutarnju posudu iznad oznake maksimuma za sastojke. Kada kuhate hranu koja se širi tijekom kuhanja, kao što je riža ili sušeno povrće, nemojte napuniti unutarnju posudu preko polovine njenog volumena.
- Nikada nemojte koristiti ekspres lonac za prženje hrane pod tlakom. Nikada nemojte koristiti ekspres lonac bez vode. To ga može jako oštetiti.
- Nakon svake upotrebe provjerite da ventil za ispuštanje tlaka i sigurnosni plutajući ventil nisu začepljeni ili prljavi.
- Nemojte koristiti ekspres lonac s praznom odvojjvom unutarnjom posudom. To ga može jako oštetiti.
- Koristite samo rezervne dijelove proizvođača za odgovarajući model. Uvijek koristite kompatibilnu unutarnju posudu i poklopac istog proizvođača.
- Ovaj ekspres lonac kuha pod tlakom. Nepravilna upotreba ovog ekspres lonca može uzrokovati opekline. Prije zagrijavanja, provjerite je li ekspres lonac pravilno zatvoren. Pogledajte poglavlje „PRAVILNO RUKOVANJE POKLOPCEM“.
- Dok je ekspres lonac pod tlakom, rukujte njime iznimno pažljivo.
- Kada kuhate tjesteninu, lagano protresite ekspres lonac prije otvaranja da biste spriječili izbacivanje hrane iz njega.
- Nakon kuhanja mesa s kožom, npr. goveđeg jezika, kojem se volumen može povećati, nemojte bušiti meso ako je koža napuhuta, jer bi to moglo uzrokovati opekline.
- Nemojte dodirivati vruće površine ekspres lonca. Nakon isključivanja i iskapčanja ekspres lonca iz električne utičnice, upotrijebite drške s obje strane za nošenje uređaja. Radi bolje sigurnosti preporučujemo da koristite kuhinjske rukavice.

ELEKTRIČNA SIGURNOST

- Prije ukapčanja uređaja u električnu utičnicu provjerite odgovara li napon na naljepnici s podacima naponu električne utičnice.
- Ukopčajte uređaj samo u pravilno uzemljenu utičnicu. Nemojte koristiti produžni kabel.
- Nemojte ukapčati uređaj u električnu utičnicu ako nije pravilno sastavljen.
- Potpuno odmotajte kabel napajanja prije upotrebe.
- Nemojte ukapčati niti iskapčati kabel napajanja iz električne utičnice ako imate mokre ruke.
- Pazite da kontakti električnog utikača ne dođu u dodir s vodom ili vlagom.
- Nemojte iskapčati uređaj iz električne utičnice povlačenjem za električni kabel. To može oštetiti električni kabel ili električnu utičnicu. Iskopčajte kabel iz utičnice laganim povlačenjem utikača električnog kabela.
- Nemojte stavljati teške predmete na električni kabel. Pazite da električni kabel ne visi preko ruba stola ili da ne dodiruje vruću površinu ili oštre predmete.
- Da biste izbjegli opasnost od ozljede električnim udarom, nemojte samo popravljati uređaj niti obavljati bilo kakva podešavanja na njemu. Prepustite sve popravke ili podešavanja na uređaju ovlaštenom servisnom centru. Neovlašteno otvaranje uređaja tijekom jamstvenog roka može poništiti jamstvo.
- Uvijek isključite uređaj i iskopčajte ga iz utičnice nakon završetka upotrebe.

SIGURNOST TIJEKOM UPOTREBE

- Ovaj ekspres lonac je namijenjen za kuhanje jela kao što su juhe, riža, variva, gulaš i sva druga jela koja se mogu kuhati u standardnom ekspres loncu ili u loncu za varivo. Nemojte ga koristiti za namjene za koje nije predviđen.
- Ovaj ekspres lonac je dizajniran za upotrebu samo u zatvorenom prostoru. Nikada ga nemojte koristiti na otvorenom ili u industrijskom okruženju.
- Koristite ekspres lonac samo na vodoravnoj, suhoj, čistoj, stabilnoj i toplinski otpornoj površini. Nemojte koristiti ekspres lonac na dijelu kuhinjskog sudopera za okapavanje.

- Nemojte stavljati ekspres lonac na rub stola, na nestabilne, nagnute ili neravne površine, na električna ili plinska kuhala i druge izvore topline ili blizu njih.
- Kada kuhate, nemojte stavljati ekspres lonac izravno na površine osjetljive na toplinu, npr. na kamene pultove. Takva vrsta pulta je osjetljiva na nejednoliku toplinu pa može puknuti ako se zagrije samo u jednoj točki. Ako želite koristiti ovaj ekspres lonac na pultu osjetljivom na toplinu, ispod njega stavite ploču za rezanje ili slični toplinski otporni materijal.
- Nikada nemojte nositi ekspres lonac za dršku poklopca, uvijek ga nosite za dvije bočne drške na jedinici ekspres lonca.
- Koristite samo odvojuju unutarnju posudu isporučenu s ovim ekspres loncem. Nemojte koristiti nijednu drugu posudu.
- Nemojte koristiti napuknutu, udubljenu ili na drugi način oštećenu odvojuju unutarnju posudu. Oštećena unutarnja posuda se mora zamijeniti novom originalnom posudom.
- Prije umetanja odvojive unutarnje posude u ugrađenu vanjsku posudu, provjerite je li vanjska površina i unutrašnjost ugrađene vanjske posude potpuno čista i suha. Da biste spriječili oštećenje ugrađene vanjske posude, ne smije biti zasušenih ostataka hrane i sl. na vanjskoj površini posude i površini grijaćeg elementa.
- Nemojte koristiti ekspres lonac ako ne radi ispravno ili ako je pao na pod, bio uronjen u vodu ili je na drugi način oštećen. Predajte ga ovlaštenom servisnom centru na pregled ili popravak.
- Prije ukapčanja ekspres lonca u električnu utičnicu, pazite da odvojiva unutarnja posuda pravilno sjedi u ugrađenoj vanjskoj posudi, da bude napunjena vodom i namirnicama te da poklopac bude pravilno postavljen na svoje mjesto.
- Nemojte ukapčati ekspres lonac u električnu utičnicu niti ga uključivati ako odvojiva unutarnja posuda nije umetnuta u ugrađenu vanjsku posudu.



Upozorenje:

Nemojte ulijevati vodu niti stavljati hranu u ugrađenu vanjsku posudu. Hrana i voda se stavljaju samo u odvojuju unutarnju posudu.

- Koristite ekspres lonac samo s originalnim dodacima s kojima je ispučen.

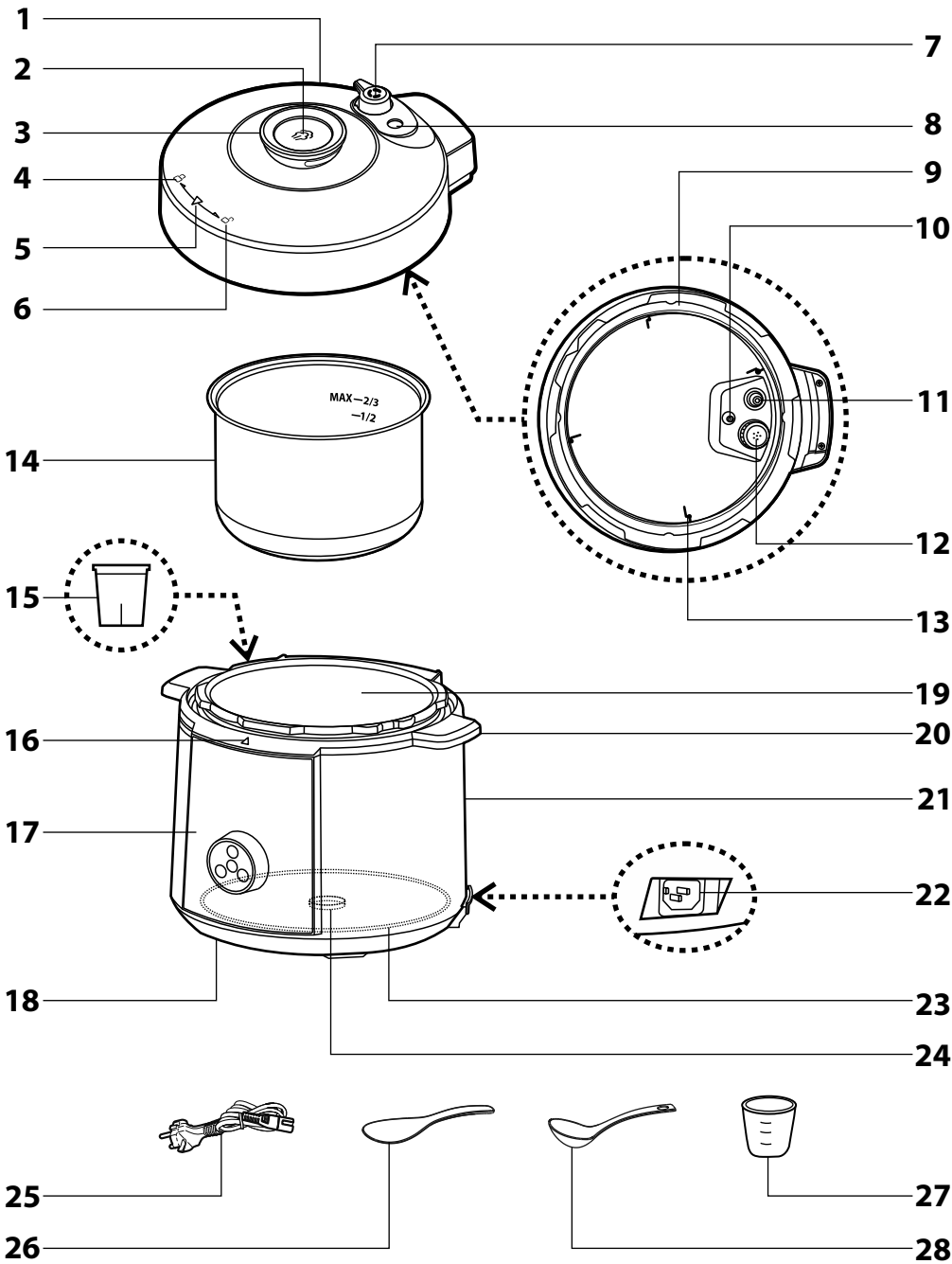


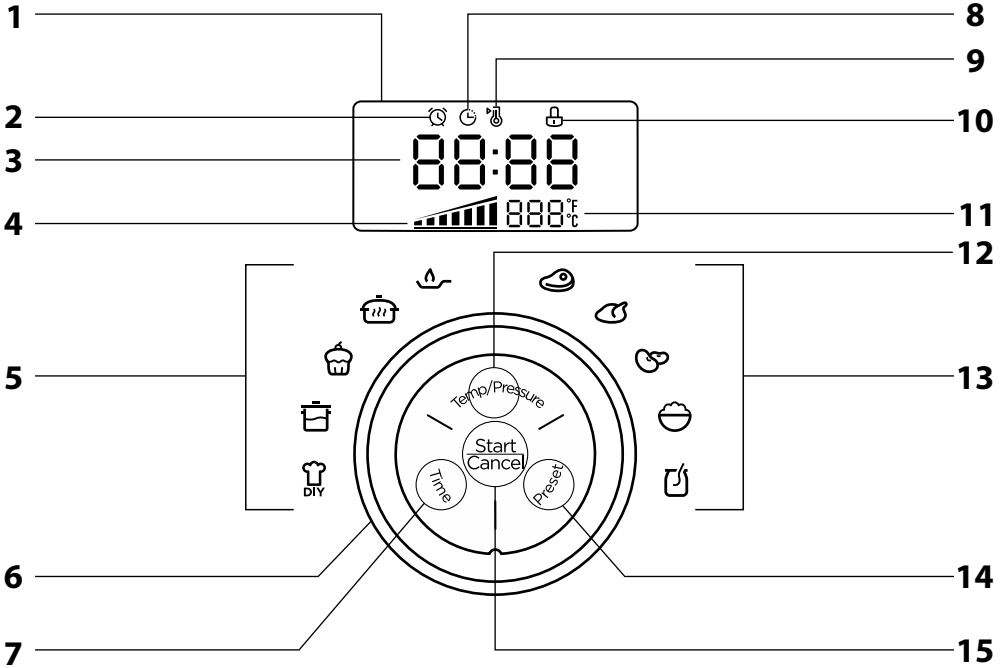
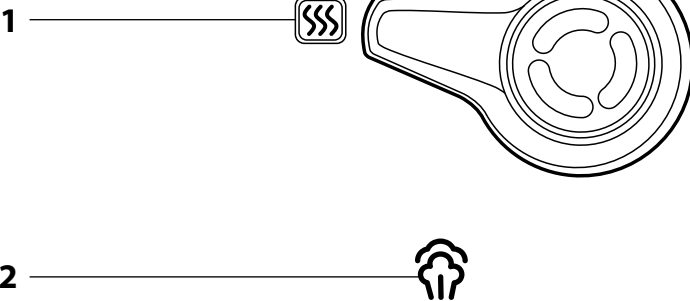
Pažnja:

Upotreba neoriginalnog pribora može rezultirati opasnom situacijom.

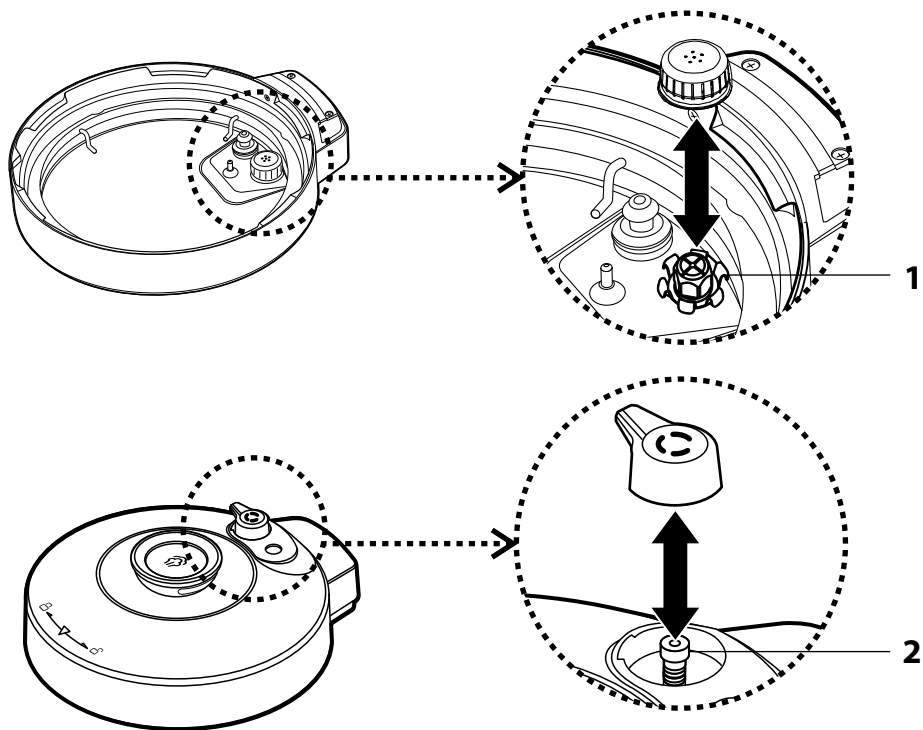
- Dok radite s ekspres loncem, poklopac mora biti zaklopljen i pravilno zatvoren. Nemojte stavljati nikakve predmete na poklopac.
- Tijekom rada potreban je dovoljan prostor za strujanje zraka iznad ekspres lonca i oko njega.
- Nemojte koristiti ekspres lonac u blizini materijala osjetljivih na toplinu. Nemojte prekrivati ekspres lonac ili blokirati njegove otvore za ventilaciju.
- Osigurajte da mlaz pare koji izlazi kroz ventil za regulaciju tlaka i sigurnosni plutajući ventil ne bude usmjeren prema materijalima osjetljivim na toplinu ili prema vama ili drugim osobama. Vruća para može uzrokovati teške opekline.
- Kada koristite funkciju održavanja topline, nemojte ostavljati žlicu, zaimaču ili bilo kakav drugi kuhinjski pribor u odvojivoj unutarljivoj posudi.
- Kada rukujete ekspres loncem nakon dovršetka kuhanja, budite vrlo oprezni da ne dodirnete vanjsko kućište ekspres lonca ili bilo koje druge dijelove ekspres lonca jer mogu i dalje biti vrući zbog preostale topline.
- Nemojte dodirivati vruće površine ekspres lonca. Nakon isključivanja i iskapčanja ekspres lonca iz električne utičnice, upotrijebite bočne drške za nošenje uređaja. Radi bolje sigurnosti preporučujemo da koristite kuhinjske rukavice.
- Koristite kuhinjske rukavice kada vadite unutarnju posudu nakon što završite s kuhanjem.
- Voda s poklopca smije kapati samo u odvojuju unutarljivoj posudu, a ne smije kapati u ugrađenu vanjsku posudu.
- Nemojte stavljati vrući poklopac na površine osjetljive na toplinu.
- Uvijek isključite i iskopčajte ekspres lonac iz električne utičnice ako ga ne namjeravate koristiti, ako ga ostavljate bez nadzora, prije vađenja unutarljive posude, umetka za kuhanje na pari ili metalnog umetka te prije čišćenja, održavanja ili premještanja. Nikada nemojte premješati ekspres lonac dok radi.
- Potreban je dodatan oprez ako premješate ekspres lonac dok je napunjen vrućom hranom ili tekućinom.
- Uvijek pustite da se ekspres lonac potpuno ohladi prije vađenja unutarljive posude i prije čišćenja.
- Redovito očistite ekspres lonac nakon svake upotrebe prema uputama u poglavlju "Održavanje i čišćenje". Nemojte obavljati nikakvo održavanje na ekspres loncu osim postupka održavanja opisanog u poglavlju "Održavanje i čišćenje".
- Da biste spriječili grebanje neljepljive površine u odvojivoj unutarljivoj posudi kada ju čistite, uvijek koristite drveni, silikonski ili plastični pribor.
- Osim odvojive unutarljive posude, nijedan drugi dio ovog ekspres lonca nije namijenjen za pranje u perilici suđa.

A

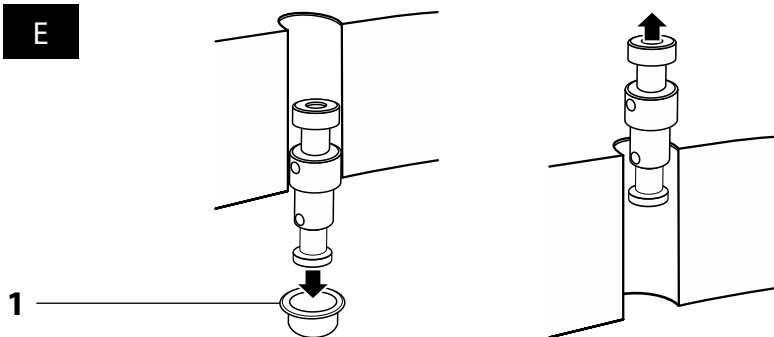


B**C**

D



E



- Prije korištenja ovog uređaja temeljito pročitajte korisnički priručnik, čak i u slučajevima kada ste se prethodno upoznali s radom sličnih vrsta uređaja. Koristite ovaj uređaj samo onako kako je opisano u ovom korisničkom priručniku. Držite ovaj korisnički priručnik na sigurnom mjestu gdje ga ubuduće možete lako naći. U slučaju da predajete ovaj uređaj drugoj osobi, pazite da priložite i ovaj korisnički priručnik.
- Pazljivo otpakirajte oralni tuš i pazite da ne odbacite nijedan dio pakiranja prije nego što nađete sve dijelove. Preporučujemo da zadržite originalnu kartonsku kutiju, materijal ambalaže, račun, izjavu proizvođača ili jamstvo barem u trajanju pravne odgovornosti za nezadovoljavajući rad ili kvalitetu. U slučaju transporta, preporučujemo da zapakirate uređaj u originalnu kutiju od proizvođača.

OPIS EKSPRES LONCA

- A1** Poklopac
- A2** Gumb za ručno ispuštanje pare
- A3** Držač poklopcu
- A4** Simbol zaključanog poklopcu
- A5** Simbol poklopcu poravnatog s ekspres loncem
- A6** Simbol otključanog poklopcu
- A7** Ventila za ispuštanje pare
- A8** Otvor sigurnosnog plutajućeg ventila
- A9** Brtva poklopcu
- A10** Senzor temperature
- A11** Sigurnosni plutajući ventil
Kada temperatura i tlak u ekspres loncu dosegnu određenu razinu, para će pogurati ventil u rupu u poklopcu. Time se aktivira mehanizam koji zaključava poklopac i sprječava da se otvori.
- A12** Pokrov ventila za tlak
Štiti ventil od prljanja hranom.
- A13** Držač brtve
- A14** Odvojiva unutarnja posuda
- A15** Spremnik za vodeni kondenzat
- A16** Simbol za ekspres lonac poravnat s poklopcem
- A17** Upravljačka ploča sa zaslonom
- A18** Postolja s nogarima
- A19** Ugrađena vanjska posuda
- A20** Drška
- A21** Jedinica ekspres lonca
- A22** Utičnica ekspres lonca
- A23** Grijača ploča (u ugrađenoj vanjskoj posudi)
- A24** Senzor temperature (u ugrađenoj vanjskoj posudi)
Prati unutarnju temperaturu i na temelju toga automatski regulira jačinu grijanja.
- A25** Kabel napajanja
- A26** Žlica
- A27** Mjerna šalica
- A28** Zaimača

- B1** Zaslon
- B2** Indikator kuhanja s odgodom
- B3** Indikator vremena
- B4** Indikator tlaka
- B5** Izbornik programa kuhanja, lijevi dio
- B6** Gumb za odabir programa / postavke parametara
- B7** Vrijeme
Omogućuje podešavanje željenog vremena kuhanja.
- B8** Indikator odobravanja vremena za ručni način kuhanja
- B9** Indikator temperature
- B10** Indikator zaključanog poklopcu
- B11** Indikator temperature
- B12** Temperatura/tlak
Omogućuje podešavanje željene temperature ili tlaka za kuhanje.
- B13** Izbornik programa kuhanja, desni dio
- B14** Preset (programirano)
Služi za aktiviranje kuhanja s odgodom.
- B15** Pokretanje/poništanje
Služi za pokretanje kuhanja / poništava zadnju radnju
- C1** Položaj ventila za kuhanje
U ovom položaju, ekspres lonac ispušta paru po potrebi
- C2** Položaj ventila za ispuštanje pare
U ovom položaju se para ispušta neprekidno

- D1** Ventil za tlak, unutarnji dio
- D2** Ventil za tlak, vanjski dio

- E1** Brtveći pokrov plutajućeg ventila

NAMJENA UREĐAJA

- Električni ekspres lonac je namijenjen za kuhanje jela pod visokim tlakom, čime se omogućuje skraćivanje vremena kuhanja za više od pola, dok se istovremeno zadržavaju okusi i arome skuhanog jela.
- Ekspres lonac se može koristiti za kuhanje jela kao što su juhe, riža, variva, gulaš i sva druga jela koja se mogu kuhati u standardnom ekspres loncu ili u loncu za varivo. Nadalje, omogućuje kuhanje leguma (graha, slanutka, itd.) bez prethodnog namakanja, a također je prikladan za kuhanje zdravijih jela.
- Ekspres lonac se može koristiti bilo u automatskom načinu rada, odabirom jednog od zadanih programa i bez potrebe za podešavanjem ikakvih drugih postavki, ili u ručnom načinu rada gdje se parametri kuhanja mogu podesiti prema vašim potrebama i iskustvu.
- Još jedna funkcija ekspres lonca je kuhanje s odgodom; to je automatska funkcija za održavanje jela toplim nakon što se kuhanje dovrši; ili kuhanje bez poklopcu.



Pažnja:

Ovaj uređaj nije namijenjen za upravljanje pomoću vanjskog vremenskog prekidača ili sustava daljinskog upravljača.

PRIJE PRVE UPOTREBE

- Otvorite poklopac **A1** kako je opisano u poglavlju „OTVARANJE POKLOPCU HLADNOG EKSPRES LONCA“. Izvadite unutarnju posudu **A14** i, zajedno s nastavcima **A26** do **A28**, temeljito ju operite toplom vodom i neutralnim kuhinjskim deterdžentom. Zatim isperite sve te dijelove čistom vodom i temeljito osušite finom krpom za brisanje. Unutarnja posuda i pribor se mogu prati i u perilici posuđa.


- Obrisite unutrašnjost ugrađene vanjske posude **A19** lagano navlaženom mekanom krpom za brisanje i zatim osušite pomoću suhe i čiste krpe za brisanje.

PRAVILNO RUKOVANJE POKLOPCEM

OTVARANJE POKLOPCA HLADNOG EKSPRES LONCA

- Primite poklopac **A1** za dršku **A3** i do kraja ga okrenite u suprotnom smjeru od kazaljki sata da biste ga otpustili. Ako je ekspres lonac ukopčan u električno napajanje, na zaslonu će se prikazivati „OPEN“ (OTVORENO).
- Podignite poklopac i stavite ga sa strane na prikladno mjesto. Ako je ekspres lonac ukopčan u električno napajanje, na zaslonu će se prikazivati četiri crtice.

OTVARANJE POKLOPCA TIJEKOM I NAKON KUHANJA

- Dok kuhate i nakon završetka kuhanja moguće je otvoriti poklopac samo nakon što se para ispusti iz unutrašnjosti ekspres lonca. Ako nije moguće okrenuti poklopac, to znači da u ekspres loncu još ima pare čija temperatura još predstavlja opasnost za vas. Ako se to desi, ili pritisnite i držite gumb **A2** ili okrenite ventil za ispuštanje pare u položaj . Para će neprekidno izlaziti iz ventila. Čim prestane izlaziti, poklopac se može otvoriti.



Upozorenje:

Kada ispuštate paru, držite se dalje od izlazeće pare da biste izbjegli opekline. Nikada nemojte stavljati šake, ruke ili lice blizu ventila **A7** dok ispušta paru.



Pažnja:

Kada kuhate hranu kao što su kaše ili jestive alge, nikada nemojte ispuštati paru pritiskanjem gumba **A2** nego pustite da ekspres lonac sam automatski ispusti pritisak.

- Kada se sva para ispusti, prvo vizualno provjerite položaj sigurnosnog plutajućeg ventila **A11**, pogledajte poglavlje „RAD SIGURNOSNOG PLUTAJUĆEG VENTILA“. Ako je ventil izguran bliže poklopcu, onda u ekspres loncu i dalje ima visokog tlaka. Pričekajte dok se ventil sam ne uvuče dublje u rupu i tek tada otvorite i uklonite poklopac.



Upozorenje:

Kada je ventil **A11** izguran bliže poklopcu, nikada nemojte rukovati ekspres loncem ili ga pomicati nego uvijek pričekajte dok se ventil ne uvuče u rupu sam od sebe.

Nikada nemojte otvarati poklopac pretjeranom silom!

ZATVARANJE POKLOPCA

- Prije stavljanja poklopcu **A1**, uvijek prvo provjerite sljedeće:
 - je li brtva **A8** pravilno postavljena na svoje mjesto u držaču **A13** na donjoj strani poklopcu
 - je li pokrov **A12** ventila za tlak na svom mjestu i je li čist. Ako je pokrov zaprljan, očistite ga prije nastavljnja.
- Primite poklopac za dršku **A3**, stavite ga vodoravno na gornju stranu jedinice ekspres lonca dok ga istovremeno dok kraja zakrećete u smjeru kazaljki sata tako da vrhovi simbola za poravnanje **A5** i **A6** gledaju jedan prema drugom. Kada se poklopac pravilno zatvori, čuje se škljocaj. Ako je ekspres lonac ukopčan u električno napajanje, na zaslonu će se prikazivati četiri crtice.



Pažnja:

Nikada nemojte zatvarati poklopac pretjeranom silom!

RAD SIGURNOSNOG PLUTAJUĆEG VENTILA

- Kada temperatura i tlak u ekspres loncu tijekom kuhanja dosegnu određenu razinu, para će izgurati sigurnosni plutajući ventil **A11** iz rupe u poklopcu **A8**. Time se aktivira mehanizam koji zaključava poklopac i sprječava da se otvori. Na taj način ventil služi kao sigurnosni mehanizam koji sprječava da se poklopac otvori tijekom kuhanja te kao vizualni pokazatelj da u zatvorenom ekspres loncu ima pritiska.
- Prije otvaranja i uklanjanja poklopcu, uvijek prvo vizualno provjerite položaj ventila **A11**. Ako je ventil izguran bliže poklopcu, onda u ekspres loncu i dalje ima visokog tlaka. Pričekajte dok se ventil sam ne uvuče dublje u rupu i tek tada otvorite i uklonite poklopac.



Napomena:

U slučaju da se sigurnosni plutajući ventil **A11** ne uvuče u rupu u poklopcu čak ni nakon dugog vremena (npr. sat vremena ili više) nakon što se ekspres lonac isključio, para je ispuštena i vanjsko kućište je već hladno, moguće je da se ventil možda zaglavio, npr. zbog zaglavljene hrane ili zbog toga što se zalijepio za poklopac s hranom. Ako se to dogodi, pažljivo uklonite poklopac na isti način kao i na hladnom ekspres loncu. Kao mjera opreza, kada otvarate poklopac, zauzmite takav položaj da nijedan dio vašeg tijela ne bude u opasnosti od opekline.

OSTALI SIGURNOSNI ELEMENTI EKSPRES LONCA

- Čim tlak unutar lonca premaši određenu vrijednost, ekspres lonac će automatski ispuštati paru kroz ventil. Istovremeno, ventil je zaštićen od prljanja hranom pomoću pokrova.
- Ako je tlak u ekspres loncu visok i nije siguran za korisnika, neće biti moguće otvoriti poklopac.
- Ako poklopac nije pravilno zatvoren, ekspres lonac neće omogućiti da kuhanje počne.
- Ako odvojiva unutarnja posuda nije umetnuta, neće biti moguće pokrenuti kuhanje.
- Senzor temperature **A24** kontrolira temperaturu unutar ekspres lonca i automatski podesava temperaturu tijekom kuhanja. Ako bi iz bilo kojeg razloga temperatura u ekspres loncu prešla određenu granicu, ekspres lonac će automatski isključiti napajanje i onemogućiti će nastavak kuhanja.
- U slučaju prenapona iz električne mreže, osigurač će prekinuti strujni krug i time zaštititi električni sustav ekspres lonca od oštećenja.

PRIPREMA ZA KUHANJE

- Stavite ekspres lonac na ravnu i krutu površinu. Nemojte stavljati ekspres lonac na metalne podloške.
- Otvorite poklopac kako je opisano u poglavlju „PRAVILNO RUKOVANJE POKLOPCEM“.
- Pazite da unutrašnjost ugrađene vanjske posude **A19**, uključujući grijaču ploču **A23**, bude čista i bez ikakvih ostataka hrane.
- Stavite odvojivu posudu **A14** u ugrađenu vanjsku posudu i lagano ju okrenite u oba smjera da biste bili sigurni da sjedi na grijačkoj ploči.
- Stavite sastojke i vodu, ako je potrebno, u odvojivu posudu tako da čitav sadržaj ne prijeđe oznaku **MAX** na unutarnjoj strani posude. Da bi se osigurao pravilan rad i spriječio oštećenje, posuda mora biti napunjena barem do donje oznake na ljestvici. Ako su rubovi ili vanjski dijelovi ugrađene vanjske posude **A19** ili unutarnje posude **A14** zaprljani, temeljito ih očistite.
- Zatvorite poklopac **A1** kako je opisano u poglavlju „ZATVARANJE POKLOPCA“.

UKLJUČIVANJE EKSPRES LONCA

- Ukopčajte utikač kabla napajanja **A25** do kraja u utičnicu **A22** na bočnoj strani ekspres lonca. Ukopčajte kabel napajanja u električnu utičnicu. Ekspres lonac daje zvučni signal i prelazi u stanje pripravnosti.

STANJE PRIPRAVNOSTI

- Stanje pripravnosti znači da je ekspres lonac spreman za upotrebu. Ako je poklopac zaključan, na zaslonu će se prikazati četiri crtice. Ako je poklopac otključan, na zaslonu će se prikazati tekst „OPEN“ (OTVORENO).
- Stavite ekspres lonac u stanje pripravnosti nakon što ga ukopčate u električno napajanje ili pritiskanjem gumba **B15** (Start/Cancel) u bilo kojem trenutku dok ekspres lonac radi.

KUHANJE



Pažnja:

Prije i tijekom kuhanja uvijek provjerite da ventil za ispuštanje pare **A7** nije prekriven, npr. krpom za brisanje.

KRATAK PREGLED UPRAVLJAČKIH ELEMENATA EKSPRES LONCA

- Pomoću kotačića **B6** odaberite program kuhanja.
- Podesite parametre kuhanja po želji pomoću odgovarajućih gumba i upravljačkog kotačića ili ostavite zadane tvorničke parametre.
- Pokrenite postupak kuhanja pritiskom tipke **B15** (Start/Cancel).
- Možete prekinuti kuhanje ili poništiti ručno podešene vrijednosti kuhanja tako da pritisnete i držite gumb **B15** (Start/Cancel) dulje od 2 sekunde.
- Kada ekspres lonac dovrši kuhanje, automatski će prijeći u način rada za održavanje topline. Jedina iznimka su programi ۵- (prženje) i ۶ (jogurt), nakon čijeg dovršetka će ekspres lonac prijeći u stanje pripravnosti.

POLOŽAJ VENTILA ZA ISPUŠTANJE PARE TIJEKOM KUHANJA

- Prije početka kuhanja, okrenite ventil za ispuštanje pare **A7** u položaj za kuhanje **C1**. Ekspres lonac će automatski kontrolirati ispuštanje pare.
- Ako želite ispustiti svu paru iz ekspres lonca, npr. radi otvaranja poklopca, okrenite ventil u položaj za ispuštanje pare **C2**. Ekspres lonac će početi neprekidno ispuštati paru.


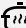



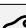


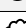



Upozorenje:

Kada ispuštate paru, držite se dalje od izlazeće pare da biste izbjegli opekline. Nikada nemojte stavljati šake, ruke ili lice blizu ventila za regulaciju pare dok ispušta paru.

AUTOMATSKO KUHANJE POMOĆU GOTOVIH PROGRAMA

- Električni ekspres lonac ima 10 pametnih programa za kuhanje. Svaki od njih ima unaprijed zadano vrijeme kuhanja, temperaturu i tlak da biste mogli lakše postići najbolje moguće rezultate.

PROGRAM	VRIJEME		TEMPERATURA		TLAK		ODGOĐENO KUHANJE		Održavanje topline
	Tvornička vrijednost	Ručno podešavanje	Tvornička vrijednost	Ručno podešavanje	Tvornička vrijednost	Ručno podešavanje	Tvornička vrijednost	Ručno podešavanje	
 Prženje	0:30	0:10-0:30	160 °C	100-180 °C	---	Nije moguće	---	Nije moguće	Ne
 Kuhanje na pari	0:20	0:01-2:00	---	Nije moguće	3 segmenta	1-7 segmenata	2:00	0:10-24:00	Da
 Kolač	0:40	0:01-2:00	140 °C	100-140 °C	---	Nije moguće	---	Nije moguće	Da
 Sporo kuhanje	4:00	0:30-20:00	95 °C	45-95 °C	---	Nije moguće	2:00	0:10-24:00	Da
 Ručni način rada	0:30	0:01-2:00	140 °C	30-140 °C	4 segmenta	1-7 segmenata	2:00	0:10-24:00	Da
 Meso	0:30	0:01-2:00	---	Nije moguće	5 segmenta	1-7 segmenata	2:00	0:10-24:00	Da
 Perad	0:20	0:01-2:00	---	Nije moguće	7 segmenta	1-7 segmenata	2:00	0:10-24:00	Da
 Grah	0:35	0:01-2:00	---	Nije moguće	7 segmenta	1-7 segmenata	2:00	0:10-24:00	Da
 Riža	---	Nije moguće	---	Nije moguće	7 segmenta	1-7 segmenata	2:00	0:10-24:00	Da
 Jogurt	6:00	2:00-10:00	---	Nije moguće	---	Nije moguće	---	Nije moguće	Ne

Napomena:

Vrijeme kuhanja ne uključuje vrijeme automatskog zagrijavanja, koje je uvijek različito, ovisno o vrsti i količini sastojaka u ekspres loncu.



- Okretanjem kotačića za odabir programa **B6** možete aktivirati pojedini program. Okretanjem u suprotnom smjeru od kazaljki sata odabirete programe iz lijevog izbornika **B5**, a okretanjem u smjeru kazaljki sata birate s desnog izbornika **B13**. Okretanje na pojedini program je popraćeno zvučnim signalom, treptanjem odgovarajućeg simbola programa i prikazom zadanih vrijednosti kuhanja na zaslonu.
- Kada odaberete program, pritisnite gumb **B15** (Start/Cancel). Ekspres lonac će dati 3 zvučna signala i kuhanje će započeti.
- Ekspres lonac se prvo automatski zagrijava na potrebnu temperaturu i tlak, što se signalizira prikazom crtanog pravokutnika na zaslonu. Kada se dosegne pravilna temperatura, na zaslonu se pali indikator odbrojavanja **B8** i pokreće se program kuhanja, tijekom kojeg će se na zaslonu početi odbrojavati vrijeme.

**Napomena:**

Možete poništiti automatski postupak kuhanja u bilo kojem trenutku tako da pritisnete i držite gumb **B15** (Start/Cancel) dulje od 2 sekunde.

- Mjerač vremena će doći do nule, a kuhanje će se završiti. Ekspres lonac će dati 10 zvučnih signala i prijeći na održavanje topline. Samo u načinima rada ☺ (prženje) i ☺ (jogurt) će ekspres lonac prijeći u stanje pripravnosti. To je završetak programa.

PODEŠAVANJE PROGRAMA KUHANJA

- U svim programima je moguće podesiti neke ili sve tvorničke parametre kuhanja ovisno o vašim potrebama i iskustvu. Parametri su navedeni u tablici pregleda programa.
- Možete podesiti parametre u bilo kojem trenutku tako da pritisnete i držite gumb **B15** (Start/Cancel) dulje od 2 sekunde.
- Nakon podešavanja parametara, pokrenite proces kuhanja pritiskom gumba **B15** (Start). Kuhanje će se odvijati na isti način kao i kod automatskog kuhanja.

Podešavanje vremena

- Odaberite program koji omogućuje podešavanje vremena i pritisnite gumb **B7** (Time). Okretanjem kotačića **B6** podesite vrijeme po želji.

Podešavanje temperature

- Odaberite program koji omogućuje podešavanje temperature i pritisnite gumb **B12** (Temp/Pressure). Okretanjem kotačića **B6** podesite temperaturu po želji.

Podešavanje tlaka

- Odaberite program koji omogućuje podešavanje temperature i pritisnite gumb **B12** (Temp/Pressure). Ako taj program omogućuje podešavanje i temperature i tlaka, treba pritisnuti gumb 2 puta da bi se aktiviralo podešavanje tlaka. Okretanjem kotačića **B6** podesite tlak po želji.

RUČNO KUHANJE

- Ovaj električni ekspres lonac također omogućuje prilagođavanje svih parametara kuhanja na temelju recepta, količine sastojaka i vašim osobnim željama. Možete podesiti vrijeme, temperaturu i tlak, pogledajte tablicu pregleda programa.
- Okrenite kotačić **B6** na program ☺. Prikazat će se tvorničko vrijeme od 0:30 i temperatura od 140 °C.
- Podesite parametre kuhanja sukladno postupku u prethodnom poglavlju „PODEŠAVANJE PROGRAMA KUHANJA“.
- Nakon podešavanja parametara, pokrenite proces kuhanja pritiskom gumba **B15** (Start). Kuhanje će se odvijati na isti način kao i kod automatskog kuhanja.

**Pažnja:**

Kada koristite prilagođene postavke i kuhate bez poklopca, nemojte napuniti unutarnju posudu **A14** do oznake **MAX** i ni pod kojim uvjetima nemojte ostavljati ekspres lonac bez nadzora.

Nikada nemojte koristiti poklopac s drugačijeg lonca, uvijek koristite samo isporučeni poklopac i pribor.

KUHANJE BEZ POKLOPCA

- Otključajte i skinite poklopac prema postupku u poglavlju „OTVARANJE POKLOPCA HLADNOG EKSPRES LONCA“.
- Pomoću upravljačkog gumba **B6** odaberite program kuhanja.
- Po potrebi podesite parametre programa kako je opisano u poglavlju „PODEŠAVANJE PROGRAMA KUHANJA“.
- Pritisnite tipku **B15** (Start). Proces kuhanja će početi čak i ako s otvorenim poklopcem.

FUNKCIJA ODGOĐENOG KUHANJA

- Funkcija odgođenog kuhanja vam omogućuje da započnete kuhanje u vrijeme po svom izboru. Minimalno vrijeme odgode je 10 minuta, a maksimalno vrijeme odgode je 24 sata.

**Napomena:**

Ta funkcija nije dostupna za programe Δ - (prženje) i J (jogurt).

- Odaberite program kuhanja i pritisnite gumb **B14** (Preset). Indikator minuta će početi treptati. Okretanjem kotačića **B6** podesite željeno vrijeme odgođenog početka kuhanja.
- Pritisnite gumb **B15** (Start) da biste pokrenuli odbrojavanje. Indikator **B2** će zasvijetliti. Čim istekne vrijeme koje zadate, ekspres lonac će pokrenuti kuhanje.

FUNKCIJA ODRŽAVANJA TOPLINE

- Funkcija održavanja topline će održavati hranu toplom na zadanoj temperaturi do 24 sata.
- Ova funkcija će se pokrenuti automatski nakon svakog programa osim programa Δ - (prženje) i J (jogurt). Na zaslonu će se prikazati vrijeme 0H i mjerac vremena će početi brojati. Na zaslonu će se prikazivati samo puni sati.
- Ova funkcija se može poništiti u bilo kojem trenutku tako da pritisnete i držite gumb **B15** (Start/Cancel) dulje od 2 sekunde.

ISKLUČIVANJE EKSPRES LONCA

- Da biste potpuno isključili ekspres lonac, iskopčajte kabel napajanja **A25** iz električne utičnice.

ČIŠĆENJE I ODRŽAVANJE**Pažnja:**

Osim odvojive posude **A14** i pribora **A26** do **A28**, nijedan dio ekspres lonca nije namijenjen za pranje u perilici suđa.

Jedinica ekspres lonca **A21** nije namijenjena za pranje pod slavinom. Nemojte prskati jedinicu ekspres lonca ili adapter napajanja vodom ili bilo kojom drugom tekućinom niti ga uranjati u vodu ili bilo koju drugu tekućinu.

**Pažnja:**

Nikada nemojte koristiti kemikalije, strugala za posuđe, čeličnu vunu ili abrazivna sredstva za čišćenje vanjske strane jedinice ekspres lonca **A21** ili unutrašnjosti unutarnje posude **A19** jer bi to moglo oštetiti površinu ekspres lonca ili unutarnju posudu.

- Prije čišćenja i održavanja uvijek iskopčajte kabel napajanja **A25** ekspres lonca iz električnog napajanja i iskopčajte ga iz utičnice na ekspres loncu. Prije uklanjanja poklopca **A1** i vađenja unutarnje posude **A14**, uvijek pustite da se ekspres lonac potpuno ohladi.

ODVOJIVA UNUTARNJA POSUDA I PRIBOR

- Operite odvojivu unutarnju posudu u vrućoj vodi s deterdžentom, isperite ju i temeljito osušite. Ako ima zapečenih ostataka hrane u unutarnjoj posudi, prvo pustite da se namače 20-30 minuta u vrućoj vodi s deterdžentom. Ostaci hrane se zatim mogu lako ukloniti pomoću meke kuhinjske četke. Posuda se može prati i u perilici posuđa.

**Napomena:**

Boja unutarnje površine odvojive unutarnje posude se može promijeniti tijekom upotrebe. To je normalno i ni na koji način ne mijenja svojstva površine.

- Operite pribor **A26** do **A28** u vrućoj vodi s deterdžentom, isperite ih i temeljito osušite. Također možete oprati te dijelove u perilici suđa.

JEDINICA EKSPRES LONCA I UGRAĐENA VANJSKA POSUDA

- Kad god završite s kuhanjem, obrišite sav vodeni kondenzat ili nečistoće s rubova ekspres lonca i ugrađene vanjske posude.
- Očistite vanjsku površinu ekspres lonca pomoću mekane vlažne krpe i osušite ga brisanjem suhom krpom.
- Obrišite unutrašnjost ugrađene vanjske posude lagano navlaženom mekanom krpom za brisanje i zatim osušite pomoću suhe i čiste krpe za brisanje.
- Obrišite zaslon mekanom spužvom lagano navlaženom u toploj vodi. Suha spužva ili sredstva za čišćenje bi mogla ogrebat površinu.
- Povucite spremnik za kondenzat **A15** prema dolje da ga uklonite i zatim izlijte njegov sadržaj. Operite spremnik za kondenzat u toploj vodi, osušite brisanjem i vratite na mjesto.

POKLOPAC

- Očistite poklopac s obje strane mekanom krpom za brisanje namočenom u vodu. Možete ukloniti sve ostatke hrane finom četkicom. Osušite poklopac brisanjem. Kada ga čistite, pazite da ne oštetite ventile **A11** i **A12** i brtvu **A9**.

BRTVA POKLOPCA

- Pažljivo svucite brtvu **A9** s čitavog oboda da biste ju uklonili s držača **A13**. Pažljivo operite brtvu toplom vodom s malo kuhinjskog deterdženta. Zatim ih isperite čistom vodom i temeljito osušite brisanjem. Obrnutim redoslijedom, pažljivo umetnite brtvu nazad iza držača.
- Ako je brtva istrošena ili oštećena, zamijenite ju novom brtvom istog tipa.

VENTIL ZA REGULACIJU TLAKA

- Pažljivo izvucite poklopac ventila za tlak **A12** ispod poklopca, vidi sl. **D**. Ako se poklopac ne može ukloniti rukom, upotrijebite prikladan plosnati odvijač i pažljivo otpustite poklopac. Operite poklopac u vrućoj vodi s deterdžentom, isperite ga i temeljito osušite.
- Pomoću vlažne krpe ili mekane četke, očistite unutarnji dio ventila za tlak **D1** i osušite ga suhom krpom za brisanje. Natakните poklopac nazad na ventil.
- Pažljivo izvucite ventil za ispuštanje pare **A7** iz vanjske strane poklopca. Operite ventil, isperite i temeljito osušite.
- Pomoću vlažne krpe ili mekane četke, očistite vanjski dio ventila za tlak **D2** i osušite ga suhom krpom za brisanje. Natakните poklopac nazad na ventil.

SIGURNOSNI PLUTAJUĆI VENTIL

- Pažljivo uklonite pokrov **E1** sigurnosnog plutajućeg ventila **A11** s unutarnje strane poklopca. Izvadite ventil iz rupe u poklopcu. Operite pokrov i ventil u vrućoj vodi s deterdžentom, isperite ih i temeljito osušite.
- Umetnite ventil u rupu u poklopcu i s donje strane poklopca natakните pokrov na ventil.



Pažnja:

Nikada nemojte koristiti ekspres lonac bez pokrova sigurnosnog plutajućeg ventila ili s oštećenim pokrovom.



Pažnja:

Prije ukapčanja kabela napajanja u električnu utičnicu i u ekspres lonac te prije ponovnog uključivanja ekspres lonca, pustite da se sve površine potpuno ohlade.

RJEŠAVANJE PROBLEMA

PROBLEM	MOGUĆI UZROK	RJEŠENJE
Ekspres lonac se ne može uključiti.	Napajanje nije ukopčano	Provjerite spoj kabela napajanja, utikača i električne utičnice.
Poklopac se ne može zatvoriti.	Brtva poklopca nije pravilno sjela.	Provjerite položaj brtve.
Poklopac se ne može otvoriti.	U ekspres loncu i dalje ima visokog tlaka.	Ispustite tlak iz ekspres lonca okretanjem ventila za ispuštanje pare u položaj za ispuštanje ili ručno ispuštite paru pomoću gumba A2 .
Poklopac se ne može otvoriti nakon što se para do kraja ispusti.	Sigurnosni plutajući ventil je još u rupi u poklopcu.	Pomoću prikladnog alata (npr. štipača za raznjice) gurnite ventil u donji položaj.
Velika količina pare izlazi oko ruba ekspres lonca.	Poklopac nije pravilno zatvoren.	Provjerite je li brtva pravilno postavljena u poklopcu.
	Brtva poklopca nije na svom mjestu ili je zaprljana ostacima hrane.	Pravilno postavite brtvu na poklopac ili ju očistite.
	Brtva poklopca je istrošena ili oštećena.	Zamijenite oštećenu brtvu novom istog tipa.
Velika količina pare izlazi iz sigurnosnog plutajućeg ventila.	Poklopac je oštećen ili deformiran (npr. padanjem na pod).	Kontaktirajte servisni odjel.
	Na brtvi poklopca ima ostataka hrane.	Uklonite brtvu s poklopca i očistite ju.
Para kontinuirano izlazi kroz ventil za ispuštanje pare, čak i kada nije u položaju za kuhanje.	Brtva poklopca je istrošena ili oštećena.	Zamijenite oštećenu brtvu novom istog tipa.
Grijača ploča ne grije.	Greška na ventilu.	Kontaktirajte servisni odjel.
Na zaslonu trepće šifra E1 .	Poklopac nije pravilno zatvoren.	Pravilno zatvorite poklopac.
Na zaslonu trepće šifra E5 .	Grijača ploča ili strujni krug je u kvaru.	Kontaktirajte servisni odjel.
Na zaslonu trepće šifra E6 .	Greška strujnog kruga senzora za otvoreni poklopac.	Kontaktirajte servisni odjel.
Na zaslonu trepće šifra E8 .	Kratki spoj strujnog kruga senzora za otvoreni poklopac.	
Na zaslonu trepće šifra E11 .	Kvar na senzoru za tlak.	
Na zaslonu trepće šifra E12 .	Greška u komunikaciji između tiskanih pločica za kontrolu i pokretanje.	
Na zaslonu trepće šifra E13 .	Greška u komunikaciji između tiskanih pločica za primanje i pokretanje.	
Na zaslonu trepće šifra E14 .	Kratki spoj na senzoru za plutanje	
Na zaslonu trepće šifra E15 .	Greška na senzoru za plutanje	
Na zaslonu trepće šifra E17 .	Greška toplinskog senzora na prijemnoj tiskanoj pločici.	
Na zaslonu trepće šifra E18 .	Greška na prijemnoj tiskanoj pločici.	
Na zaslonu trepće tekst „Pot“.	Greška na tiskanoj pločici za pokretanje.	
Na zaslonu trepće tekst „Lid“.	Odvojiva posuda nije umetnuta.	Umetnite odvojivu posudu u ugrađenu posudu.
	Poklopac je u nepravilnom položaju ili se mora ukloniti (za program Δ -)	Pravilno zatvorite poklopac. Ako želite koristiti program Δ - (prženje), morate skinuti poklopac.

	Nema dovoljno vode.	Dodajte vode.
Riža ili hrana je polukuhana ili pretvrda.	Poklopac ekspres lonca je prerano otvoren.	Kada se ciklus kuhanja dovrši, ostavite poklopac zatvoren još 5 minuta ili više.
	U unutarnju posudu je umetnuta smrznuta hrana.	Pustite da se smrznuta hrana odleđi prije kuhanja.
Riža je premekana.	Previše vode.	Smanjite količinu vode.
Iza ekspres lonca ima vode.	Spremnik za kondenzat je pun ili kondenzirana voda kaplje niz površinu jedinice ekspres lonca.	Ispraznite spremnik za kondenzat ili odaberite drugo mjesto za ekspres lonac tako da para ima više prostora iznad lonca. Obrišite vodu.
Ekspres lonac ispušta neugodan miris.	Na vanjskoj površini unutarnje posude ili na grijačkoj ploči ima ostataka hrane ili drugih materijala.	Provjerite i po potrebi očistite kontaktne površine unutarnje posude i grijače ploče.

POHRANA

- Prije pohrane, ekspres lonac mora biti potpuno ohlađen, čisti i suh.
- Iskopčajte utikač kabla napajanja iz utičnice na ekspres loncu.
- Umetnite odvojivu unutarnju posudu u ugrađenu vanjsku posudu. Možete staviti pribor u unutarnju posudu.
- Ako vaš prostor za pohranu to omogućuje, preporučuje se da pohranite poklopac odvojeno da bi se unutrašnjost ekspres lonca mogla prozračiti.
- Čuvajte ekspres lonac na čistom i suhom mjestu izvan dohvata djece.



Pažnja:

Držite kutiju sa ekspres loncem dalje od ekstremnih temperatura, izravnog sunčevog svjetla i pretjerane vlažnosti i nemojte ju držati u pretjerano prašnjavom okruženju. Nemojte stavljati ništa na ekspres lonac.

TEHNIČKE SPECIFIKACIJE

Nazivni raspon napona	220-240 V AC
Nazivna frekvencija.....	50/60 Hz
Izlazna snaga.....	1100 W
Kapacitet ekspres lonca	5,5 l
Dimenzije posude.....	351 × 351 × 360 mm
Radni tlak.....	20-80 kPa
Raspon temperature	30 – 160 °C
Težina.....	6 kg
Klasa zaštite	IPX0

OBJAŠNJENJE TEHNIČKE TERMINOLOGIJE

Sigurnosna klasa zaštite od strujnog udara:

IPX0 – Uređaj nije zaštićen od opasnog kontakta ili od štetnih učinaka vode, koja bi mogla prodrijeti u uređaj.

Zadržavam pravo na izmjene teksta i tehničkih parametara.

UPUTE I INFORMACIJE VEZANE UZ ODLAGANJE ISKORIŠTENIH MATERIJALA ZA AMBALAŽU

Odložite iskorištene materijale za ambalažu na ovlaštenom odlagalištu u vašem mjestu.

ODLAGANJE ISKORIŠTENE ELEKTRIČNE I ELEKTRONIČKE OPREME



Ovaj simbol na proizvodima ili originalnim dokumentima znači da se iskorišteni električni ili elektronički proizvodi ne smiju odlagati u obični kućanski otpad. Radi pravilnog zbrinjavanja, obnavljanja i recikliranja, predajte takve uređaje na za to predviđenim mjestima prikupljanja. Također, u nekim državama Europske unije ili drugim europskim zemljama možete vratiti uređaj lokalnom prodavaču kada kupujete ekvivalentan novi uređaj.

Pravilno odlaganje ovog proizvoda pomaže u spašavanju vrijednih prirodnih resursa te sprječava potencijalne negativne učinke na okoliš i ljudsko zdravlje, koji bi nastali nepravilnim odlaganjem otpada. Upitajte lokalna nadležna tijela ili odlagalište za više pojedinosti. U skladu s državnim propisima, moguće su kazne za nepropisno odlaganje ove vrste otpada.

Za poslovne subjekte u državama Europske unije

Ako želite odložiti električne ili elektroničke uređaje, upitajte maloprodajnika ili dobavljača o potrebnim informacijama.

Odlaganje u drugim zemljama izvan Europske unije

Ovaj simbol je važeći u Europskoj uniji. Ako želite odložiti ovaj proizvod, zatražite potrebne informacije o pravilnom načinu odlaganja od lokalnog vijeća ili maloprodajnika.



Ovaj proizvod zadovoljava sve osnovne zahtjeve EU direktiva vezanih uz njega.