

# SENCOR®

## SPR 4000BK



## HR ■ Ekspres lonac

*Prijevod originalnog priručnika*

**PAŽLJIVO PROČITAJTE I SPREMITE ZA BUDUĆU UPOTREBU.****OPĆA UPOZORENJA**

- Ovaj uređaj ne smiju koristiti djeca. Držite uređaj i kabel napajanja uređaja dalje od djece.
- Ovaj uređaj smiju koristiti osobe smanjenih fizičkih ili mentalnih sposobnosti ili osobe s nedovoljnim iskustvom i znanjem, ako su pod nadzorom ili ako su obaviještene o tome kako koristiti proizvod na siguran način te razumiju potencijalne opasnosti.
- Djeca se ne smiju igrati s uređajem.
- Ako se električni kabel ošteti, dajte ga zamijeniti kod ovlaštenog servisnog tehničara da bi se izbjegla opasna situacija. Uređaj se ne smije koristiti ako je kabel napajanja oštećen.
- Ovaj uređaj je dizajniran za upotrebu u kućanstvu i sličnim mjestima kao što su:
  - kuhinje u trgovinama, uredima i drugim radnim mjestima;
  - u agrikulturi;
  - za goste u hotelima, motelima i drugim sličnim lokacijama;
  - prenoćišta s doručkom.
- Nikada nemojte silom otvarati ekspres lonac. Nikada nemojte otvarati ekspres lonac dok ne utvrdite da je tlak u njemu pao do kraja. Pogledajte „Korisnički priručnik“.
- Ovaj ekspres lonac se mora koristiti samo u skladu s uputama u ovom korisničkom priručniku. Pročitajte ove upute i pridržavajte ih se.
- Ekspres lonac se ne smije ostavljati bez nadzora dok radi. Posebno nemojte ostavljati djecu u blizini ekspres lonca dok radi.
- Nemojte stavljati ekspres lonac u vruću pećnicu.
- Dok je ekspres lonac pod tlakom, rukujte njime iznimno pažljivo.
- Nemojte koristiti ekspres lonac ni za koje svrhe za koje nije namijenjen.
- Ovaj ekspres lonac kuha pod tlakom. Nepravilna upotreba ovog ekspres lonca može uzrokovati opekline. Prije zagrijavanja, provjerite je li ekspres lonac pravilno zatvoren. Pogledajte poglavlje „PRAVILNO RUKOVANJE POKLOPCEM“
- Nikada nemojte koristiti ekspres lonac za prženje hrane pod tlakom. Nikada nemojte koristiti ekspres lonac bez vode. To ga može jako oštetiti.
- Nemojte prepuniti odvojivu unutarnju posudu iznad oznake maksimuma za sastojke. Kada kuhate hranu koja se širi tijekom kuhanja, kao što je riža ili sušeno povrće, nemojte napuniti unutarnju posudu preko polovine njenog volumena.
- Nakon kuhanja mesa s kožom, npr. goveđeg jezika, kojem se volumen može povećati, nemojte bušiti meso ako je koža napuhnuta, jer bi to moglo uzrokovati opekline.
- Kada kuhate tjesteninu, lagano protresite ekspres lonac prije otvaranja da biste spriječili izbacivanje hrane iz njega.

- Prije svake upotrebe provjerite da ventili nisu začepljeni ili zaprljani.
- Nemojte dirati nijedan od sigurnosnih sustava ekspres lonca izvan uputa navedenih u ovom korisničkom priručniku.
- Koristite samo rezervne dijelove proizvođača za odgovarajući model. Uvijek koristite kompatibilnu unutarnju posudu i poklopac istog proizvođača.

#### ELEKTRIČNA SIGURNOST

- Prije ukapčanja uređaja u električnu utičnicu provjerite odgovara li napon na naljepnici s podacima naponu električne utičnice.
- Ukopčajte uređaj samo u pravilno uzemljenu utičnicu. Nemojte koristiti produžni kabel.
- Nemojte ukapčati uređaj u električnu utičnicu ako nije pravilno sastavljen.
- Potpuno odmotajte kabel napajanja prije upotrebe.
- Nemojte ukapčati niti iskapčati kabel napajanja iz električne utičnice ako imate mokre ruke.
- Pazite da kontakti električnog utikača ne dođu u dodir s vodom ili vlagom.
- Da biste spriječili opasnost od ozljede strujnim udarom, nikada nemojte uranjati ekspres lonac, kabel napajanja ili utikač u vodu ili bilo koju drugu tekućinu.
- Pazite da nikakva voda ili druga tekućina ne prska po utikaču ili električnoj utičnici te da vruća para koja izlazi iz uređaja također bude usmjerena u drugom smjeru.
- Nemojte iskapčati uređaj iz električne utičnice povlačenjem za električni kabel. To može oštetiti električni kabel ili električnu utičnicu. Iskopčajte kabel iz utičnice laganim povlačenjem utikača električnog kabela.
- Nemojte stavljati teške predmete na električni kabel. Pazite da električni kabel ne visi preko ruba stola ili da ne dodiruje vruću površinu ili oštre predmete.
- Da biste izbjegli opasnost od ozljede električnim udarom, nemojte samo popravljati uređaj niti obavljati bilo kakva podešavanja na njemu. Prepustite sve popravke ili podešavanja na uređaju ovlaštenom servisnom centru. Neovlašteno otvaranje uređaja tijekom jamstvenog roka može poništiti jamstvo.
- Uvijek isključite uređaj i iskopčajte ga iz utičnice nakon završetka upotrebe.

#### SIGURNOST TIJEKOM UPOTREBE

- Ovaj ekspres lonac je namijenjen za kuhanje jela kao što su juhe, riža, variva, gulaš i sva druga jela koja se mogu kuhati u standardnom ekspres loncu ili u loncu za varivo. Nemojte ga koristiti za namjene za koje nije predviđen.
- Ovaj ekspres lonac je dizajniran za upotrebu samo u zatvorenom prostoru. Nikada ga nemojte koristiti na otvorenom ili u industrijskom okruženju.
- Koristite ekspres lonac samo na vodoravnoj, suhoj, čistoj, stabilnoj i toplinski otpornoj površini. Nemojte koristiti ekspres lonac na dijelu kuhinjskog sudopera za okapavanje.
- Nemojte stavljati ekspres lonac na rub stola, na nestabilne, nagnute ili neravne površine, na električna ili plinska kuhala i druge izvore topline ili blizu njih.
- Kada kuhate, nemojte stavljati ekspres lonac izravno na površine osjetljive na toplinu, npr. na kamene pultove. Takva vrsta pulta je osjetljiva na nejednoliku toplinu pa može puknuti ako se zagrije samo u jednoj točki. Ako želite koristiti ovaj ekspres lonac na pultu osjetljivom na toplinu, ispod njega stavite ploču za rezanje ili slični toplinski otporni materijal.
- Nikada nemojte nositi ekspres lonac držeći ga za zakretnu dršku, uvijek ga nosite pomoću drške za nošenje na ekspres loncu.
- Koristite samo odvojivu unutarnju posudu isporučenu s ovim ekspres loncem. Nemojte koristiti nijednu drugu posudu.
- Nemojte koristiti napuknutu, udubljenu ili na drugi način oštećenu odvojivu unutarnju posudu. Oštećena unutarnja posuda se mora zamijeniti novom originalnom posudom.
- Prije umetanja odvojive unutarnje posude u ugrađenu vanjsku posudu, provjerite je li vanjska površina i unutrašnjost ugrađene vanjske posude potpuno čista i suha. Da biste spriječili oštećenje ugrađene vanjske posude, ne smije biti zasušeni ostataka hrane i sl. na vanjskoj površini posude i površini grijaćeg elementa.
- Nemojte koristiti ekspres lonac s praznom odvojivom unutarnjom posudom. To ga može jako oštetiti.
- Uvijek otvorite poklopac prema uputama u poglavlju „PRAVILNO RUKOVANJE POKLOPCEM“.
- Nemojte koristiti ekspres lonac ako ne radi ispravno ili ako je pao na pod, bio uronjen u vodu ili je na drugi način oštećen. Predajte ga ovlaštenom servisnom centru na pregled ili popravak.
- Prije ukapčanja ekspres lonca u električnu utičnicu, pazite da odvojiva unutarnja posuda pravilno sjedi u ugrađenoj vanjskoj posudi, da bude napunjena vodom i namirnicama te da poklopac bude pravilno postavljen na svoje mjesto.
- Nemojte ukapčati ekspres lonac u električnu utičnicu niti ga uključivati ako odvojiva unutarnja posuda nije umetnuta u ugrađenu vanjsku posudu.



#### Upozorenje:

Nemojte ulijevati vodu niti stavljati hranu u ugrađenu vanjsku posudu. Hrana i voda se stavljaju samo u odvojivu unutarnju posudu.

- Koristite ekspres lonac samo s originalnim dodacima s kojima je isporučen.



#### Pažnja:

upotreba neoriginalnog pribora može rezultirati opasnom situacijom.

- Dok radite s ekspres loncem, poklopac mora biti zaklopljen i pravilno zatvoren. Nemojte stavljati nikakve predmete na poklopac.
- Tijekom rada potreban je dovoljan prostor za strujanje zraka iznad ekspres lonca i oko njega.
- Nemojte koristiti ekspres lonac u blizini materijala osjetljivih na toplinu. Nemojte prekrivati ekspres lonac ili blokirati njegove otvore za ventilaciju.
- Osigurajte da mlaz pare koji izlazi kroz ventil za regulaciju tlaka i sigurnosni plutajući ventil ne bude usmjeren prema materijalima osjetljivim na toplinu ili prema vama ili drugim osobama. Vruća para može uzrokovati teške opekline.
- Kada koristite funkciju KEEP WARM (održavanje topline), nemojte ostavljati žlicu, zaimaču ili bilo kakav drugi kuhinjski pribor u odvojivoj unutarnjoj posudi.
- Kada rukujete ekspres loncem nakon dovršetka kuhanja, budite vrlo oprezni da ne dodirnete vanjsku površinu ekspres lonca ili bilo koje druge dijelove ekspres lonca jer mogu i dalje biti vrući zbog preostale topline.

- Nemojte dodirivati vruće površine ekspres lonca. Nakon isključivanja i iskapčanja ekspres lonca iz električne utičnice, upotrijebite dršku za podizanje i nošenje uređaja. Radi bolje sigurnosti preporučujemo da koristite kuhinjske rukavice.
- Koristite kuhinjske rukavice kada vadite unutarnju posudu nakon što završite s kuhanjem.
- Voda s poklopca smije kapati samo u odvojivu unutarnju posudu, a ne smije kapati u ugrađenu vanjsku posudu.
- Nemojte stavljati vrući poklopac na površine osjetljive na toplinu.
- Uvijek isključite i iskopčajte ekspres lonac iz električne utičnice ako ga ne namjeravate koristiti, ako ga ostavljate bez nadzora, prije vađenja unutarnje posude, umetka za kuhanje na pari ili metalnog umetka te prije čišćenja, održavanja ili premještanja. Nikada nemojte premješti ekspres lonac dok radi.
- Potreban je dodatan oprez ako premješate ekspres lonac dok je napunjen vrućom hranom ili tekućinom.
- Uvijek pustite da se ekspres lonac potpuno ohladi prije vađenja unutarnje posude i prije čišćenja.
- Redovito očistite ekspres lonac nakon svake upotrebe prema uputama u poglavlju "Održavanje i čišćenje". Nemojte obavljati nikakvo održavanje na ekspres loncu osim postupka održavanja opisanog u poglavlju "Održavanje i čišćenje".
- Čistite samo one površine koje su namijenjene za dolazak u dodir s hranom u skladu s uputama u ovom korisničkom priručniku.

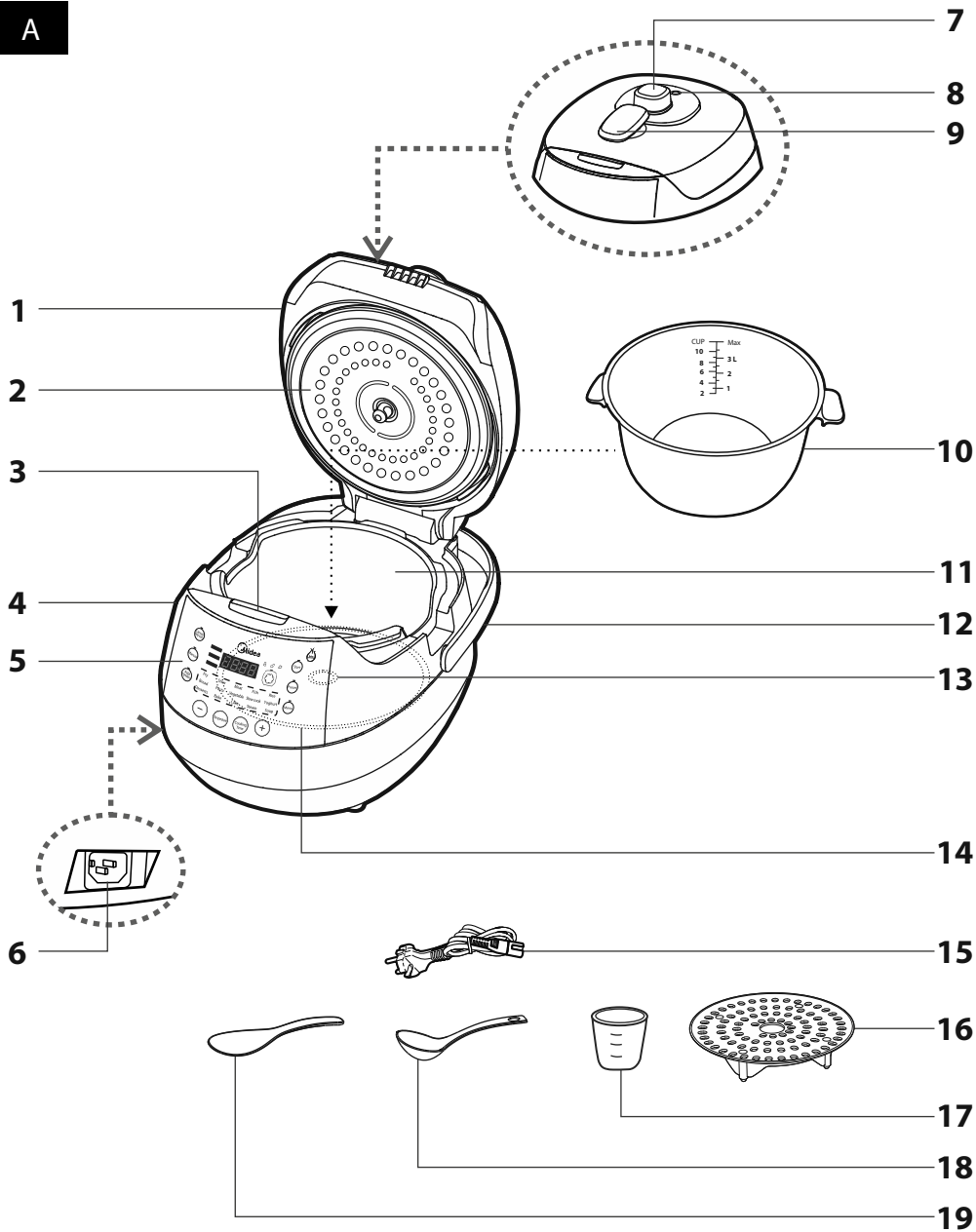


**Upozorenje:**

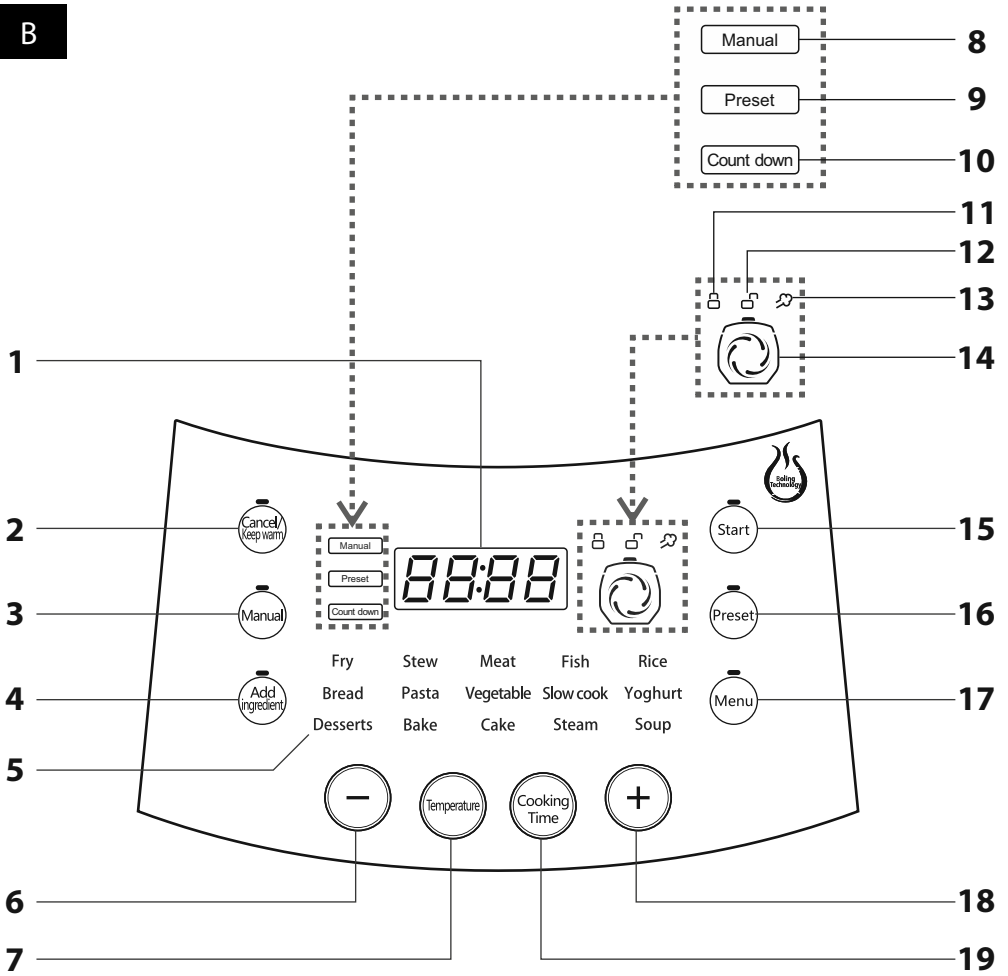
Nepravilna upotreba može dovesti do ozljeda.

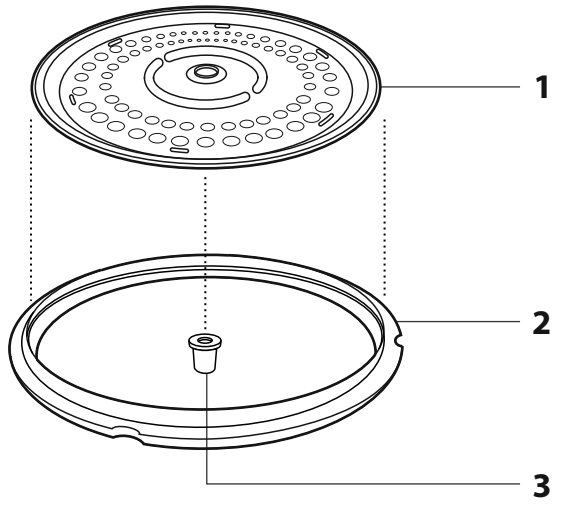
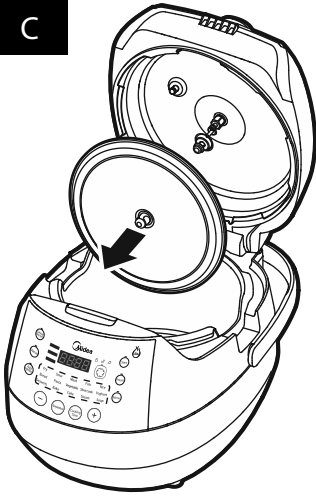
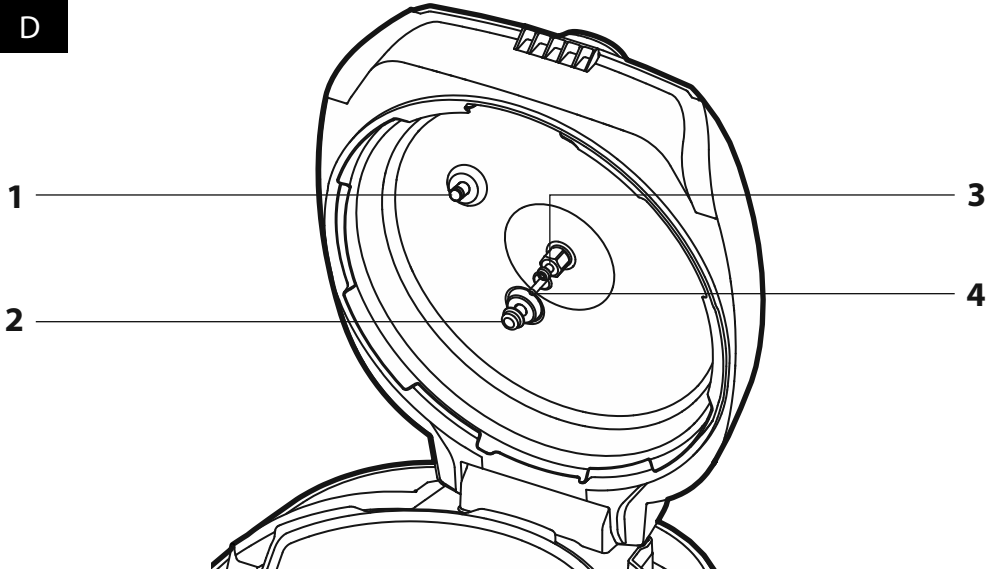
- Temperatura dostupnih površina na ekspres loncu je visoka dok ekspres lonac radi i neko vrijeme nakon gašenja. Također, površina grijaćeg elementa zadržava preostalu toplinu nakon upotrebe.
- Da biste spriječili grebanje neljepljive površine u odvojivoj unutarnjoj posudi kada ju čistite, uvijek koristite drveni, silikonski ili plastični pribor.
- Osim odvojive unutarnje posude, nijedan drugi dio ovog ekspres lonca nije namijenjen za pranje u perilici suda.

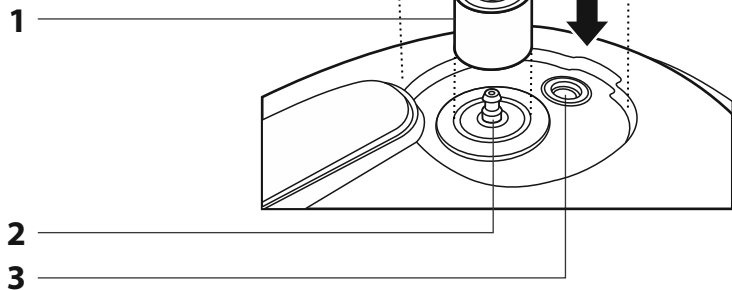
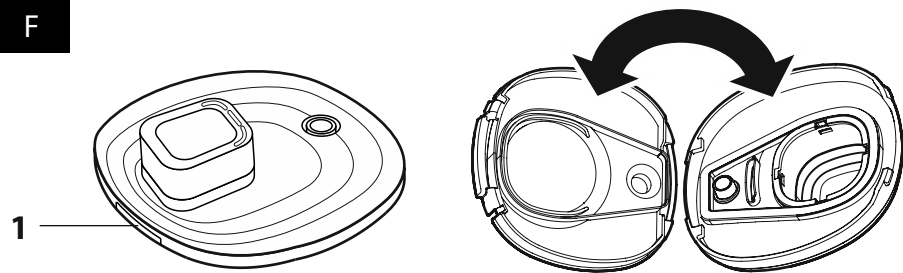
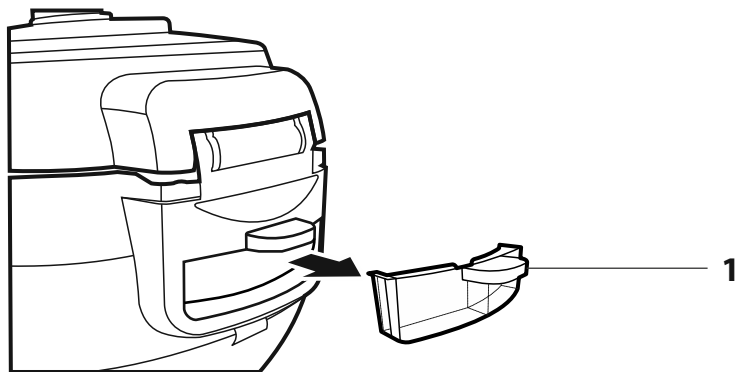
**A**



**B**



**C****D**

**E****F****G**

- Prije korištenja ovog uređaja temeljito pročitajte korisnički priručnik, čak i u slučajevima kada ste se prethodno upoznali s radom sličnih vrsta uređaja. Koristite ovaj uređaj samo onako kako je opisano u ovom korisničkom priručniku. Držite ovaj korisnički priručnik na sigurnom mjestu gdje ga ubuduće možete lako naći. U slučaju da predajete ovaj uređaj drugoj osobi, pazite da priložite i ovaj korisnički priručnik.
- Pažljivo otpakirajte oralni tuš i pazite da ne odbacite nijedan dio pakiranja prije nego što nađete sve dijelove. Preporučujemo da zadržite originalnu kartonsku kutiju, materijal ambalaže, račun, izjavu proizvođača ili jamstvo barem u trajanju pravne odgovornosti za nezadovoljavajući rad ili kvalitetu. U slučaju transporta, preporučujemo da zapakirate uređaj u originalnu kutiju od proizvođača.

### OPIS EKSPRES LONCA

- A1** Poklopac jedinice ekspres lonca
- A2** Poklopac unutarnje posude
- A3** Gumb za otvaranje poklopca
- A4** Jedinica ekspres lonca
- A5** Upravljačka ploča sa zaslonom
- A6** Utičnica ekspres lonca
- A7** Poklopac ventila za ispuštanje tlaka
- A8** Indikator sigurnosnog plutajućeg ventila  
Kada temperatura i tlak u ekspres loncu dosegnu određenu razinu, para će pogurati ventil u rupu u poklopcu, što će zatim izgurati indikator. Istovremeno se aktivira mehanizam koji zaključava poklopac i sprječava da se otvori.

- A9** Zakretljiva drška
- A10** Odvojiva unutarnja posuda
- A11** Ugrađena vanjska posuda
- A12** Ručka za nošenje
- A13** Senzor temperature  
(u ugrađenoj vanjskoj posudi)  
Prati unutarnju temperaturu i na temelju toga automatski regulira jačinu grijanja.
- A14** Grijača ploča (u ugrađenoj vanjskoj posudi)
- A15** Kabel napajanja
- A16** Umetak za kuhanje na pari
- A17** Mjerna šalica
- A18** Zaimača
- A19** Žlica

- B1** Zaslon
- B2** Cancel / Keep Warm (Poništi / Održavanje topline)  
Poništava zadnji postupak / održava hranu na idealnoj temperaturi do 24 sata radi kasnijeg posluživanja
- B3** Manual (ručna postavka)  
Omogućuje prilagodenu postavku vremena kuhanja i temperature.
- B4** Add ingredient (Dodavanje sastojaka)  
Služi za ispuštanje sve pare da bi se poklopac mogao sigurno otvoriti tijekom kuhanja radi manipuliranja hranom u unutarnjoj posudi.
- B5** Izbornik programa kuhanja
- B6** Gumb minus (-)  
Služi za snižavanje vrijednosti vremena ili temperature te za pomicanje kroz programe kuhanja.
- B7** Temperature (temperatura)  
U ručnom podešavanju postavki, omogućuje podešavanje temperature kuhanja u rasponu od 30 do 160 °C u koracima od 5 °C.

- B8** Indikator ručnog načina kuhanja
- B9** Indikator funkcije kuhanja s odgodom
- B10** Indikator odbrojavanja
- B11** Indikator zaključanog poklopca
- B12** Indikator otključanog poklopca
- B13** Indikator tlaka u loncu  
Pokazuje tlak u loncu, koji sprječava da se poklopac otvori.
- B14** Indikator aktivnost grijaćeg elementa
- B15** Start (pokretanje)  
Služi za pokretanje kuhanja.
- B16** Preset (programirano)  
Služi za aktiviranje kuhanja s odgodom.
- B17** Gumb za odabir programa kuhanja  
Pritiskom ovog gumba možete odabrati jedan od gotovih programa kuhanja.
- B18** Gumb plus (+)  
Služi za povećavanje vrijednosti vremena ili temperature te za pomicanje kroz programe kuhanja.

**B19** Vrijeme kuhanja  
Služi za podešavanje vremena kuhanja po želji.

**C1** Tijelo poklopca  
**C2** Brtva

**C3** Poklopac ventila za tlak

**D1** Magnetski plutajući ventil  
**D2** Plutajući ventil

**D3** Ventil za ispuštanje tlaka, unutarnji dio  
**D4** Senzor temperature

**E1** Poklopac ventila za ispuštanje tlaka

**E2** Ventil za ispuštanje tlaka, vanjski dio  
**E3** Rupa plutajućeg ventila

**F1** Zasun poklopca ventila za ispuštanje tlaka

**G1** Spremnik za vodeni kondenzat

### NAMJENA UREĐAJA

- Električni ekspres lonac je namijenjen za kuhanje jela pod visokim tlakom, čime se omogućuje skraćivanje vremena kuhanja za više od pola, dok se istovremeno zadržavaju okusi i arome skuhanog jela.
- Ekspres lonac se može koristiti za kuhanje jela kao što su juhe, riža, variva, gulaš i sva druga jela koja se mogu kuhati u standardnom ekspres loncu ili u loncu za varivo. Nadalje, omogućuje kuhanje leguma (graha, slanutka, itd.) bez prethodnog namakanja, a također je prikladan za kuhanje zdravijih jela.
- Ekspres lonac se može koristiti bilo u automatskom načinu rada, odabirom jednog od 15 zadanih programa i bez potrebe za podešavanjem ikakvih drugih postavki, ili u ručnom načinu rada gdje se vrijeme i temperatura kuhanja mogu podesiti prema vašim potrebama i iskustvu.
- Još jedna funkcija ekspres lonca je kuhanje s odgodom; to je automatski ili ručno postavljena funkcija za održavanje jela toplim nakon što se kuhanje dovrši; ili kuhanje s otvorenim loncem.



#### Pažnja:


Ovaj uređaj nije namijenjen za upravljanje pomoću vanjskog vremenskog prekidača ili sustava daljinskog upravljača.

### PRIJE PRVE UPOTREBE

- Otvorite poklopac **A1** kako je opisano u poglavlju „OTVARANJE POKLOPCA HLADNOG EKSPRES LONCA“. Izvadite unutarnju posudu **A10** i, zajedno s nastavcima **A16** do **A19**, temeljito ju operite toplom vodom i neutralnim kuhinjskim deterdžentom. Zatim ih isperite čistom vodom i temeljito osušite finom krpom za brisanje. Unutarnja posuda se može prati i u perilici posuda.
- Obrišite unutrašnjost ugrađene vanjske posude **A11** lagano navlaženom mekanom krpom za brisanje i zatim osušite pomoću suhe i čiste krpe za brisanje.

### PRAVILNO RUKOVANJE POKLOPCEM

#### OTVARANJE POKLOPCA HLADNOG EKSPRES LONCA

- Zakrenite dršku **A9** u suprotnom smjeru od kazaljki sata sve do simbola  i zatim pritisnite tipku **A3**. Ako je ekspres lonac ukopčan u električno napajanje i u stanju mirovanja, je, oglasit će se melodija za „OTKLJUČANO“ i na zaslonu će se prikazati indikator otvorenog poklopca **B12**.

#### OTVARANJE POKLOPCA TIJEKOM I NAKON KUHANJA

- Dok kuhate i nakon završetka kuhanja moguće je otvoriti poklopac samo nakon što se para ispusti iz unutrašnjosti ekspres lonca. Ako nije moguće zakrenuti dršku **A9** (simbol pare **B13** je upaljen ili trepće), to znači da u ekspres loncu još ima pare čija temperatura još predstavlja opasnost za vas. Ako se to dogodi, pritisnite i držite gumb **B4** (Add ingredient (Dodavanje sastojaka)) Para će se bez prekida ispuštati iz parnog ventila

**A7**, a indikator **B13** će treptati. Kada se indikator **B13** isključi, na zaslonu će se prikazati četiri crtice. Poklopac se sada može otvoriti.



**Upozorenje:**

Kada ispušate paru, držite se dalje od izlazeće pare da biste izbjegli opekline. Nikada nemojte stavljati šake, ruke ili lice blizu ventila za ispuštanje pare **A7** dok ispušta paru.



**Pažnja:**

Kada kuhate hranu kao što su kaše ili jestive alge, nikada nemojte ispuštati paru pritiskanjem gumba **B4** (Add ingredients (Dodavanje sastojaka)) nego pustite da ekspres lonac sam automatski ispusti pritisak.

- Kada se sva para ispusti, prvo vizualno provjerite položaj indikatora sigurnosnog plutajućeg ventila **A8**, pogledajte poglavlje „RAD SIGURNOSNOG PLUTAJUĆEG VENTILA“. Ako je indikator sigurnosnog plutajućeg ventila **A8** poravnat s rupom u pokrovu, otvorite poklopac na isti način kao i na hladnom ekspres loncu.

**ZATVARANJE POKLOPCA**

- Prije zatvaranja poklopca **A1** uvijek prvo provjerite je li poklopac **A2** unutarnje posude na svom mjestu, uključujući brtvu **C2** i pokrov ventila za paru **C3**. Svi ti dijelovi moraju biti čisti.
- Pritisnite poklopac prema dolje. Kada se poklopac pravilno zatvori, čuje se škljocaj. Zakenite dršku **A9** u smjeru kazaljki sata sve do simbola . Ako je ekspres lonac ukopčan u električno napajanje i u stanju mirovanja je, oglasit će se melodija za „zatvoreno“, na zaslonu se prikazuju četiri crtice i pali se indikator zatvorenog poklopca **B11**.

**RAD SIGURNOSNOG PLUTAJUĆEG VENTILA**

- Kada temperatura i tlak u ekspres loncu tijekom kuhanja dosegnu određenu vrijednost, para će izgurati sigurnosni plutajući ventil **D2** iz rupe u poklopcu **E3**. Ventil će zatim izgurati indikator **A8** iz rupe u pokrovu **A7**. Istovremeno se aktivira mehanizam koji zaključava poklopac i sprječava da se otvori. Na taj način ventil služi kao sigurnosni mehanizam koji sprječava da se poklopac otvori tijekom kuhanja, a indikator služi kao kao vizualni pokazatelj da u zatvorenom ekspres loncu ima pritiska.
- Prije otvaranja poklopca **A1**, uvijek prvo vizualno provjerite položaj indikatora **A8**. Ako je indikator izgurao iz rupe u poklopcu, onda u ekspres loncu i dalje ima tlaka. Pričekajte dok se indikator ne uvuče u rupu pokrova ventila **A7**. Tek tada možete otvoriti poklopac.



**Upozorenje:**

Kada je indikator **A8** izgurao iz rupe u poklopcu, nikada nemojte rukovati ekspres loncem ili ga pomicati nego uvijek pričekajte dok se ventil ne uvuče u rupu sam od sebe.



**Napomena:**

U slučaju da se indikator, a time i sigurnosni plutajući ventil, ne uvuče u rupu u poklopcu čak ni nakon dugog vremena (npr. sat vremena ili više) nakon što se ekspres lonac isključi, para je ispuštena i ekspres lonac je već hladan, moguće je da se ventil možda zaglavio, npr. zbog zaglavljene hrane ili zbog toga što se zalijepio za poklopac s hranom. Ako se to dogodi, pažljivo otvorite poklopac na isti način kao i na hladnom ekspres loncu. Kao mjera opreza, kada otvarate poklopac, zauzmite takav položaj da nijedan dio vašeg tijela ne bude u opasnosti od opekline.

**OSTALI SIGURNOSNI ELEMENTI EKSPRES LONCA**

- Čim tlak unutar lonca premaši 110 kPa, ekspres lonac će automatski ispuštati paru kroz ventil **D3**. Istovremeno, ventil je zaštićen od prljanja hranom pomoću pokrova **C3**.
- Ako je tlak u ekspres loncu visok i nije siguran za korisnika, neće biti moguće otvoriti poklopac.
- Ako poklopac nije pravilno zatvoren, ekspres lonac neće omogućiti da kuhanje počne. Jedina iznimka su programi „Fry“ (Prženje) ili „Pasta“ (Tjestenina), koji omogućuju kuhanje s otvorenim poklopcem.
- Ako odvojiva unutarnja posuda **A10** nije umetnuta, neće biti moguće pokrenuti kuhanje.
- Senzor temperature **D4** kontrolira temperaturu unutar ekspres lonca i automatski podešava temperaturu tijekom kuhanja. Ako bi iz bilo kojeg

razloga temperatura u ekspres loncu prešla određenu granicu, ekspres lonac će automatski isključiti napajanje i onemogućiti će nastavak kuhanja.

- U slučaju prenapona iz električne mreže, osigurac će prekinuti strujni krug i time zaštititi električni sustav ekspres lonca od oštećenja.

**PRIPREMA ZA KUHANJE**

- Stavite ekspres lonac na ravnu i krutu površinu. Nemojte stavljati ekspres lonac na metalne podloške.
- Otvorite poklopac **A1** kako je opisano u poglavlju PRAVILNO RUKOVANJE POKLOPCEM.
- Pazite da unutrašnjost ugrađene vanjske posude **A11**, uključujući grijaču ploču **A13**, bude čista i bez ikakvih ostataka hrane.
- Stavite odvojivu posudu **A10** u ugrađenu vanjsku posudu **A11** i lagano ju okrenite u oba smjera da biste bili sigurni da sjedi na grijačoj ploči.
- Stavite sastojke i vodu, ako je potrebno, u odvojivu posudu **A10** tako da čitav sadržaj ne prijeđe oznaku **MAX** na unutarnjoj strani posude. Da bi se osigurao pravilan rad i spriječilo oštećenje, posuda mora biti napunjena barem do donje oznake na ljestvici. Ako su rubovi ili vanjski dijelovi ugrađene vanjske posude **A11** ili unutarnje posude **A10** zaprljani, temeljito ih očistite.
- Zatvorite poklopac **A1** kako je opisano u poglavlju „ZATVARANJE POKLOPCA“.

**UKLJUČIVANJE EKSPRES LONCA**

- Ukopčajte utikač kabela napajanja **A15** do kraja u utičnicu **A6** na bočnoj strani ekspres lonca. Ukopčajte kabel napajanja u strujnu utičnicu. Ekspres lonac će odsvirati melodiju i prijeći u stanje pripravnosti.

**STANJE PRIPRAVNOSTI**

- Stanje pripravnosti znači da je ekspres lonac spreman za upotrebu. Ako je poklopac zaključan, na zaslonu će se prikazati četiri crtice i upalit će se indikator zaključanog poklopca **B11**. Ako je poklopac otključan, na zaslonu će se prikazati tekst „OPEN“ (OTVORENO) i upalit će se indikator otključanog poklopca **B12**.
- Stavite ekspres lonac u stanje pripravnosti nakon što ga ukopčate u električno napajanje ili pritiskanjem gumba **B2** (Cancel / Keep Warm (Poništi / Održavanje topline)) u bilo kojem trenutku dok ekspres lonac radi.

**KUHANJE**



**Pažnja:**

Prije i tijekom kuhanja uvijek provjerite da pokrov ventila za paru **A7** nije prekriven, npr. krpom za brisanje.

**AUTOMATSKO KUHANJE POMOĆU GOTOVIH PROGRAMA**

- Električni ekspres lonac ima 15 pametnih programa za kuhanje. Svaki od njih ima unaprijed zadano vrijeme kuhanja, temperaturu i tlak da biste mogli lakše postići najbolje moguće rezultate.

Pregled programa:

PROGRAM	NAZIV	PRIMJENA	VRJEME KUHANJA*
Fry	PRŽENJE	Ovaj program zamjenjuje tavu za prženje. Možete pržiti sa zatvorenim poklopcem ili bez upotrebe poklopca. Također se koristi za dodavanje boje, sotiranje i lagano kuhanje sastojaka.	0:30
Stew	KUHANJE VARIVA	Ovaj program služi za kuhanje sočnih jela poput onih koja se kuhaju u standardnom ekspres loncu. Nije potrebno dodavati vodu. Ovaj program je idealan za kuhanje mesa, jetrica, ribe ili povrća.	0:15
Meat	MESO	Služi za kuhanje svih vrsta mesa.	0:15
Fish	RIBA	Služi za kuhanje ribe	0:10
Rice	RIŽA	Služi za kuhanje obične ili prokuhane riže.	0:12

Bread	KRUH	Služi za pečenje kruha.	1:45
Pasta	TJESTENINA	Služi za kuhanje svih vrsta tjestenine.	0:05
Vegetables	POVRĆE	Služi za kuhanje povrća.	0:05
Slow cook	SPORO KUHANJE	Ovaj program je prikladan za kuhanje hrane koja zahtijeva dulje vrijeme kuhanja. Ovaj program je prikladan za pravljenje jogurta. Prije odabira ovog programa, prvo zagrijte mlijeko na pari na dvije minute ili upotrijebite pasteurizirano mlijeko. Zatim dodajte jogurtnu kulturu u mlijeko i odaberite program YOGHURT. Ovaj program ima programiranu idealnu temperaturu u vrijeme za pravljenje savršenog jogurta i stoga ne omogućuje podešavanje. Nakon što se pravljenje jogurta dovrši i jogurt se ohladi, stavite ga u hladnjak da bi se još zgusnuo. Napomena: Jogurtna kultura može biti komercijalni jogurt bez dodanih okusa, gotovi jogurt, jogurt u prahu dostupan u supermarketima ili jogurtna kultura iz trgovine zdravom hranom.	1:00
Yoghurt	JOGURT		8:00
Desserts	DESERTI	Služi za pravljenje desert.	0:15
Bake	PEČENJE	Ovaj program je prikladan za pečenje pita, mafina, biskvita i drugih slastica, kao i za pečenje mesa, ribe i povrća.	0:15
Kolač	KOLAČ	Ovaj program služi za pečenje raznih vrsta kolača ili pita, uključujući spužvasti kolač.	0:45
Steam	KUHANJE NA PARI	Ovaj program je za kuhanje jela na pari, pri čemu se zadržavaju vitamini i prirodan okus hrane. Ovaj program se također može koristiti za podgrijavanje hladne ili smrznute hrane. Ovaj program koristi punu snagu ekspres lonca, zato ga uvijek koristite s umetkom za kuhanje na pari <b>A16</b> , koji će osigurati da hrana ne dodiruje dno odvojive unutarnje posude <b>A10</b> . Kada se program dovrši, preporučujemo da pomoću gumba <b>B4</b> ručno ispuštite paru čim bude moguće da spriječite prekuhanje hrane u ekspres loncu.	0:10
Soup	JUHE	Ovaj program je prikladan za pravljenje juha.	0:15

\* *Vrijeme kuhanja ne uključuje vrijeme automatskog zagrijavanja, koje je uvijek različito, ovisno o vrsti i količini sastojaka u posudi **A10**.*

- Odaberite pojedinačne programe pritiskanjem gumba **B17** (Izbornik). Prvi program koji se aktivira je uvijek „Fry“ (prženje), a ostali programi slijede ciklički u redovima s lijeva na desno. Također možete za biranje programa koristiti gumb **B6** (minus) i **B18** (plus). Svaki put kada se pritisne gumb **B6** (minus), vraćate se za jedan program, a pritiskanjem gumba **B18** (plus) idete za jedan program naprijed. Aktivacija pojedinih programa se potvrđuje zvučnim signalom i treptanjem naziva tog programa.
- Kada odaberete program, pritisnite gumb **B15** (Start). Ekspres lonac će odsvirati melodiju i kuhanje će započeti.



#### Napomena:

Ako ne pritisnete gumb **B15** (Start) unutar 10 sekundi od odabira programa kuhanja, ekspres lonac će automatski početi kuhati.

- Ekspres lonac se prvo automatski zagrijava na potrebnu temperaturu i tlak, što se signalizira indikatorom aktivnosti grijaćeg elementa **B14** prikazom crtanog pravokutnika na zaslonu. Kada se dosegne pravilna temperatura, na zaslonu se pali indikator odbrojanja **B10** i pokreće se program kuhanja, tijekom kojeg će se na zaslonu početi odbrojavati vrijeme.



#### Napomena:

Automatsko kuhanje se može prekinuti u bilo kojem trenutku pritiskom gumba **B2** (Cancel / Keep Warm (Poništi / Održavanje topline)).

- Kada mjerač vremena dođe do nule, kuhanje će se završiti. Ekspres lonac će odsvirati melodiju za kraj kuhanja i prijeći u način rada za održavanje topline. To je završetak programa.

#### MIJENJANJE PROGRAMA KUHANJA

- Vrijeme kuhanja se može po želji promijeniti na svim gotovim programima. Odaberite program, pritisnite gumb **B19** (Cooking Time, vrijeme kuhanja) i pomoću gumba **B6** (minus) ili **B18** (plus) podesite vrijeme po želji.
- Nakon tog podešavanja, pokrenite proces kuhanja pritiskom gumba **B15** (Start). Kuhanje će se odvijati na isti način kao i kod automatskog kuhanja.

#### RUČNO KUHANJE

- Ovaj električni ekspres lonac također omogućuje prilagodavanje parametara kuhanja na temelju recepata, količine sastojaka i vašim osobnim željama. Tako možete podesiti i vrijeme i temperaturu kuhanja.
- Pritisnite tipku **B3** (Manual, ručno).
  - Da biste podesili vrijeme kuhanja po želji, pritisnite gumb **B19** (Cooking Time, vrijeme kuhanja). Indikator sati će početi treptati. Podesite vrijednost pomoću gumba **B6** (minus) ili **B18** (plus). Nakon ponovnog pritiskanja gumba **B19** (Cooking Time), vrijednost minuta će početi treptati; podesite ju pomoću gumba **B6** (minus) ili **B18** (plus). Vrijeme se može podesiti u rasponu od 0:01 do 24:00.
  - Da biste podesili temperaturu po želji, pritisnite gumb **B7** (Temperature). Indikator temperature će početi treptati. Pomoću gumba **B6** (minus) ili **B18** (plus) podesite temperaturu po potrebi. Temperatura se može podesiti u rasponu od 30 do 160 °C u koracima od 5 °C.
- Da biste pokrenuli kuhanje, pritisnite gumb **B15** (Start). Kuhanje će se odvijati na isti način kao i kod automatskog kuhanja.



#### Pažnja:

Kada koristite prilagođene postavke i kuhate bez poklopca **A1**, nemojte napuniti unutarnju posudu **A10** do oznake **MAX** i ni pod kojim uvjetima nemojte ostavljati ekspres lonac bez nadzora. Nikada nemojte koristiti poklopac s drugačijeg lonca, uvijek koristite samo isporučeni poklopac i pribor.

#### PRILAGODAVANJE SASTOJAKA TIJEKOM KUHANJA

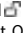

- Ako želite promijeniti količine sastojaka tijekom kuhanja, pritisnite i držite gumb **B4** (Add ingredient). Indikator na gumbu će se upaliti, na zaslonu će se prikazati slovo „P“, indikator unutarnjeg tlaka **B13** će početi treptati i ekspres lonac će početi automatski ispuštati paru. Nakon što se para ispusti i unutarnji tlak se smanji, indikator **B13** i gumb **B4** će se isključiti, a na zaslonu će se prikazati četiri crtice. Sada je moguće otvoriti poklopac i dodati ili ukloniti sastojke, itd.



#### Napomena:

Ova funkcija je dostupna za programe „Stew“ (Varivo), „Meat“ (Meso) i „Soup“ (Juha).

#### KUHANJE S OTVORENIM POKLOPCEM

- Zakrenite dršku **A9** na simbol  i otvorite poklopac pomoću gumba **A3**. Na zaslonu će se prikazati tekst „OPEN“ (OTVORENO) i upaliti će se indikator otključanog poklopca **B12**.
- Na otvorenom poklopcu, zakrenite dršku **A9** prema simbolu . Na zaslonu će se prikazati četiri crtice i upaliti će se indikator otključanog poklopca **B12**.
- Odaberite program kuhanja pomoću gumba **B17** (Menu).

- Da biste podesili temperaturu, pritisnite gumb **B3** (Manual), zatim **B7** (Temperature) i podesite željenu vrijednost pomoću gumba **B6** (minus) i **B18** (plus).
- Za podešavanje vremena, pritisnite gumb **B19** (Cooking Time) i pomoću gumba **B6** (minus) i **B18** (plus) podesite željenu vrijednost.
- Pritisnite tipku **B15** (Start). Proces kuhanja će početi čak i ako s otvorenim poklopcem.

#### FUNKCIJA ODGOĐENOG KUHANJA

- Funkcija odgođenog kuhanja vam omogućuje da započnete kuhanje u vrijeme po svom izboru. Minimalno vrijeme odgode je 10 minuta, a maksimalno vrijeme odgode je 24 sata.



#### Napomena:

Ova funkcija nije dostupna za programe FRY (prženje), YOGHURT (jogurt), DESSERTS (deserti) i CAKE (kolač).

- Odaberite program kuhanja i pritisnite gumb **B16** (Preset). Indikator minuta će početi tiktati. Pomoću gumba **B6** (minus) i **B18** (plus) podesite vrijednost minuta za odgođeno kuhanje.
- Za podešavanje sati, ponovo pritisnite gumb **B16** (Preset) i pomoću gumba **B6** (minus) i **B18** (plus) podesite vrijednost sati.
- Pritisnite gumb **B15** (Start) da biste pokrenuli odbrojavanje. Upaliti će se indikatori **B8** (Manual), **B9** (Preset) i **B10** (Countdown). Čim istekne vrijeme koje zadate, ekspres lonac će pokrenuti kuhanje.

#### FUNKCIJA ODRŽAVANJA TOPLINE

- Funkcija održavanja topline će održavati hranu toplom na zadanoj temperaturi do 24 sata.
- Funkcija će se uključiti automatski kada ekspres lonac dovrši kuhanje. Na zaslonu će se prikazati vrijeme 0:00 i mjerач vremena će početi brojati u minutama.
- Ova funkcija se može pokrenuti u bilo kojem trenutku pritiskom gumba **B2** (Cancel / Keep Warm).

#### ISKLUČIVANJE EKSPRES LONCA

- Da biste potpuno isključili ekspres lonac, iskopčajte kabel napajanja **A15** iz električne utičnice.

#### ČIŠĆENJE I ODRŽAVANJE



#### Pažnja:

Osim odvojive unutarnje posude **A10**, nijedan dio ekspres lonca nije namijenjen za pranje u perilici suđa. Jedinica ekspres lonca **A4** nije namijenjena za pranje pod slavinom. Nemojte prskati jedinicu ekspres lonca ili adapter napajanja vodom ili bilo kojom drugom tekućinom niti ga uranjati u vodu ili bilo koju drugu tekućinu.

#### Pažnja:

Nikada nemojte koristiti kemikalije, strugala za posuđe, čeličnu vunu ili abrazivna sredstva za čišćenje vanjske strane jedinice ekspres lonca **A4** ili unutrašnjosti unutarnje posude **A11** jer bi to moglo oštetiti površinu ekspres lonca ili unutarnju posudu.

- Prije čišćenja uvijek iskopčajte kabel napajanja **A15** ekspres lonca iz električnog napajanja i iskopčajte ga iz utičnice na ekspres loncu. Prije uklanjanja poklopca **A1** i vađenja unutarnje posude **A10**, uvijek pustite da se ekspres lonac potpuno ohladi.

#### ODVOJIVA UNUTARNJA POSUDA I PRIBOR

- Operite odvojivu unutarnju posudu **A10** u vrućoj vodi s deterdžentom, isperite ju i temeljito osušite. Ako ima zapečenih ostataka hrane u unutarnjoj posudi, prvo pustite da se namače 20-30 minuta u vrućoj vodi s deterdžentom. Ostaci hrane se zatim mogu lako ukloniti pomoću meke kuhinjske četke. Posuda se može prati i u perilici posuda.



#### Napomena:

Boja unutarnje površine unutarnje posude **A10** se može promijeniti tijekom upotrebe. To je normalno i ni na koji način ne mijenja svojstva površine.

- Operite pribor **A16** do **A19** u vrućoj vodi s deterdžentom, isperite ih i temeljito osušite.

#### JEDINICA EKSPRES LONCA I UGRAĐENA VANJSKA POSUDA

- Očistite vanjsku površinu ekspres lonca **A4** pomoću mekane vlažne krpe i osušite ga brisanjem suhom krpom.
- Obrišite unutrašnjost ugrađene vanjske posude **A11** lagano navlaženom mekanom krpom za brisanje i zatim osušite pomoću suhe i čiste krpe za brisanje.
- Obrišite zaslon mekanom spužvom lagano navlaženom u toploj vodi. Suha spužva ili sredstva za čišćenje bi mogla ogrebat površinu.
- Pažljivo izvucite spremnik za vodeni kondenzat **G1**. Operite ga u toploj vodi s malo kuhinjskog deterdženta. Isperite ga pod čistom vodom, osušite brisanjem i vratite na mjesto.

#### POKLOPAC ODVOJIVE POSUDE

- Povucite pokrov parnog ventila **C3** da biste uklonili poklopac odvojive posude iz jedinice ekspres lonca. Izgurajte pokrov iz rupe u tijelu poklopca **C1**.
- Pažljivo svucite brtvu **C2** s čitavog oboda da biste ju uklonili s tijela poklopca.
- Operite tijelo poklopca u vrućoj vodi sa standardnim deterdžentom, uklonite sve ostatke hrane pomoću fine četke, isperite čistom vodom i osušite brisanjem. Pažljivo operite brtvu i pokrov toplom vodom s malo kuhinjskog deterdženta. Zatim ih isperite čistom vodom i temeljito osušite brisanjem. Vratite brtvu i pokrov na njihovo mjesto obrnutim redoslijedom.
- Ako su brtva ili pokrov istrošeni ili oštećeni, obratite se dobavljaču, koji će za vas naručiti odgovarajući dio.

#### UNUTARNJI DIJELOVI POKLOPACA EKSPRES LONCA

- Nakon skidanja poklopca odvojive posude, također očistite donji (unutarnji) dio poklopca ekspres lonca. Očistite površine poklopca mekanom vlažnom krpom ili prikladnom mekanom četkicom.
- Provjerite ima li na ventilima **D1**, **D2** i **D3** te senzoru temperature **D4** nečistoća i po potrebi pažljivo očistite te dijelove mekanom četkom. Pažljivo svucite brtve s ventila **D1** i **D2** i operite ih u vrućoj vodi s deterdžentom, isperite i temeljito osušite. Vratite obje brtve na njihovo mjesto.



#### Pažnja:

Nikada nemojte koristiti ekspres lonac bez brtvi plutajućeg ventila ili ako su brtve oštećene.

#### VANJSKI DIJELOVI POKLOPACA EKSPRES LONCA

- Očistite vanjske dijelove poklopca ekspres lonca pomoću mekane vlažne krpe i osušite ga brisanjem suhom krpom.
- Povucite prema gore da biste uklonili pokrov **A8** i pokrov **E1** vanjskog dijela ventila za ispuštanje pare **E2**.
- Pomoću vlažne krpe za brisanje očistite kontaktne površine pokrova **A8**, uključujući rupu **E3**. Pomoću mekane četke očistite vanjske dijelove ventila za ispuštanje pare **E2** i osušite ga suhom krpom za brisanje. Natakните pokrov **E1** nazad na vanjski dio ventila.
- Pritisnite zasun **F1** na pokrovu ventila za ispuštanje pare i otvorite pokrov. Operite oba dijela pokrova, uključujući indikator sigurnosnog plutajućeg ventila **A8** u toploj vodi s deterdžentom, isperite ih i temeljito osušite. Sastavite pokrov i vratite na u poklopac ekspres lonca.



#### Pažnja:

Prije ukapčanja kabla napajanja u električnu utičnicu i u ekspres lonac te prije ponovnog uključivanja ekspres lonca, pustite da se sve površine potpuno ohlade.

PROBLEM	MOGUĆI UZROK	RJEŠENJE
Ekspres lonac se ne može uključiti.	Napajanje nije ukopčano	Provjerite spoj kabla napajanja, utičača i električne utičnice.
Poklopac ekspres lonca se ne može zatvoriti i zaključati	Brtva poklopca unutarnje posude nije pravilno sjela. Indikator sigurnosnog plutajućeg ventila ili sam sigurnosni ventil je u podignutom položaju.	Provjerite je li položaj brtve pravilan. Pomoću prikladnog alata (npr. štipača za raznjice) gurnite indikator i/ili ventil u donji položaj.

Poklopac ekspres lonca se ne može otvoriti.	U ekspres loncu i dalje ima visokog tlaka.	Ispustite tlak iz unutrašnjosti ekspres lonca pomoću gumba <b>B4</b> (Add ingredients)
Poklopac ekspres lonca se ne može otvoriti nakon što se para do kraja ispusti.	Sigurnosni plutajući ventil je u gornjem položaju.	Pomoću prikladnog alata (npr. štapića za ražnjice) gurnite ventil u donji položaj.
Velika količina pare izlazi oko ruba ekspres lonca.	Poklopac ekspres lonca nije pravilno zatvoren.	Provjerite je li brtva pravilno postavljena u poklopcu.
	Brtva poklopca unutarnje posude nije na svom mjestu ili je zaprljana ostacima hrane.	Pravilno postavite brtvu na poklopac ili ju očistite.
	Brtva poklopca unutarnje posude je oštećena ili deformiran (npr. padanjem na pod).	Zamijenite oštećenu brtvu novom istog tipa.  Kontaktirajte servisni odjel.
Velika količina pare izlazi iz sigurnosnog plutajućeg ventila <b>A5</b> .	Na brtvi poklopca unutarnje posude ima ostataka hrane. Brtva poklopca unutarnje posude je istrošena ili oštećena	Uklonite brtvu s poklopca i očistite ju.  Zamijenite oštećenu brtvu novom istog tipa.
Para neprekidno izlazi iz ventila za paru.	Kvar ventila za paru.	Kontaktirajte servisni odjel.
Grijaća ploča ne grije.	Poklopac ekspres lonca nije pravilno zatvoren. Grijaća ploča ili strujni krug je u kvaru.	Pravilno zatvorite poklopac.  Kontaktirajte servisni odjel.
Na zaslonu je upaljena šifra <b>E1</b> .	Kvar na donjem senzoru.	Kontaktirajte servisni odjel.
Na zaslonu je upaljena šifra <b>E2</b> .	Temperatura donjeg senzora je previsoka.	Iskopčajte napajanje i nakon što se ekspres lonac ohladi, ponovo ga ukopčajte. Ako se greška ne ukloni, kontaktirajte servisni odjel.
Na zaslonu je upaljena šifra <b>E2</b> .	Prekid strujnog kruga donjeg senzora.	Kontaktirajte servisni odjel.
Na zaslonu je upaljena šifra <b>E6</b> .	Prekid strujnog kruga senzora za poklopac ekspres lonca.	Kontaktirajte servisni odjel.
Na zaslonu je upaljena šifra <b>C1</b> .	Uključila se zaštita od pregrijavanja.	Provjerite ima li u posudi dovoljno hrane i vode i po potrebi ju napunite. Zatim pritisnite gumb <b>B2</b> (Cancel/ Keep warm). Ako šifra ne nestane čak ni nakon toga, isključite električno napajanje i nakon što se ekspres lonac ohladi, ponovo ga uključite. Ako se kvar nastavi, kontaktirajte servisni odjel.
Na zaslonu je upaljena šifra <b>E8</b> .	Prekid na strujnom krugu prekidača za tlak. Nema dovoljno vode.	Kontaktirajte servisni odjel.  Dodajte vode.
Riža ili hrana je polukuhana ili pretvrda.	Poklopac ekspres lonca je prerano otvoren.	Kada se ciklus kuhanja dovrši, ostavite poklopac zatvoren još 5 minuta ili više.
	U unutarnju posudu je umetnuta smrznuta hrana.	Pustite da se smrznuta hrana odleđi prije kuhanja.
Riža je premekana.	Previše vode.	Smanjite količinu vode.
Iza ekspres lonca ima vode.	Spremnik za kondenzat je pun ili vodeni kondenzat kaplje niz površinu jedinice ekspres lonca.	Ispraznite spremnik za kondenzat ili odaberite drugo mjesto za ekspres lonac tako da para ima više prostora iznad lonca. Obrisite vodu.

Ekspres lonac ispušta neugodan miris.	Na vanjskoj površini unutarnje posude ili na grijaćoj ploči ima ostataka hrane ili drugih materijala.	Provjerite i po potrebi očistite kontaktne površine unutarnje posude i grijaće ploče.
---------------------------------------	---	---

## POHRANA

- Prije pohrane, ekspres lonac mora biti potpuno ohlađen, čisti i suh.
- Iskopčajte utikač kabela napajanja iz utičnice na ekspres loncu.
- Umetnite odvojivu unutarnju posudu **A10** u ugrađenu vanjsku posudu **A11**. Pribor **A16** do **A19** se može staviti u unutarnju posudu **A10**.
- Ako vaš prostor za pohranu to omogućuje, preporučuje se da držite poklopac **A1** otvoren da bi se unutrašnjost ekspres lonca mogla prozračiti.
- Čuvajte ekspres lonac na čistom i suhom mjestu izvan dohvata djece.



### Pažnja:

Držite kutiju sa ekspres loncem dalje od ekstremnih temperatura, izravnog sunčevog svjetla i pretjerane vlažnosti i nemojte ju držati u pretjerano prašnjavom okruženju. Nemojte stavljati ništa na ekspres lonac.

## TEHNIČKE SPECIFIKACIJE

Nazivni raspon napona.....	220–240 V AC
Nazivna frekvencija.....	50/60 Hz
Izlazna snaga.....	1100 W
Kapacitet ekspres lonca.....	4 l
Dimenzije posude.....	310 × 285 × 450 mm
Radni tlak.....	70 kPa
Raspon temperature.....	30 – 160 °C
Težina.....	6,7 kg
Klasa zaštite.....	IPX0

## OBJAŠNENJE TEHNIČKE TERMINOLOGIJE

### Sigurnosna klasa zaštite od strujnog udara:

**IPX0** – Uređaj nije zaštićen od opasnog kontakta ili od štetnih učinaka vode, koja bi mogla prodirjeti u uređaj.

Zadržavamo pravo na ispravke teksta i tehničkih parametara.

## UPUTE I INFORMACIJE VEZANE UZ ODLAGANJE ISKORIŠTENIH MATERIJALA ZA AMBALAŽU

Odložite iskorištene materijale za ambalažu na ovlaštenom odlagalištu u vašem mjestu.

## ODLAGANJE ISKORIŠTENE ELEKTRIČNE I ELEKTRONIČKE OPREME



Ovaj simbol na proizvodima ili originalnim dokumentima znači da se iskorišteni električni ili elektronički proizvodi ne smiju odlagati u obični kućanski otpad. Radi pravilnog zbrinjavanja, obnavljanja i recikliranja, predajte takve uređaje na za to predviđenim mjestima prikupljanja. Također, u nekim državama Europske unije ili drugim europskim zemljama možete vratiti uređaj lokalnom prodavaču kada kupujete ekvivalentan novi uređaj.

Pravilno odlaganje ovog proizvoda pomaže u spašavanju vrijednih prirodnih resursa te sprječava potencijalne negativne učinke za okoliš i ljudsko zdravlje, koji bi nastali nepravilnim odlaganjem otpada. Uputajte lokalna nadležna tijela ili odlagalište za više pojedinosti.

U skladu s državnim propisima, moguće su kazne za nepropisno odlaganje ove vrste otpada.

### Za poslovne subjekte u državama Europske unije

Ako želite odložiti električne ili elektroničke uređaje, upitajte maloprodajnika ili dobavljača o potrebnim informacijama.

### Odlaganje u drugim zemljama izvan Europske unije

Ovaj simbol je začež u Europskoj uniji. Ako želite odložiti ovaj proizvod, zatražite potrebne informacije o pravilnom načinu odlaganja od lokalnog vijeća ili maloprodajnika.



Ovaj proizvod zadovoljava sve osnovne zahtjeve EU direktiva vezanih uz njega.