



HR ■ Električni mlinac za kavu

PAŽLJIVO PROČITAJTE I SPREMITE ZA BUDUĆU UPOTREBU.

- Ovaj uređaj mogu koristiti osobe s fizičkim ili mentalnim nedostacima ili osobe bez iskustva, ako su pod odgovarajućim nadzorom ili ako su obaviještene o tome kako koristiti uređaj na siguran način te ako razumiju potencijalne opasnosti. Djeca ne smiju koristiti ovaj uređaj niti se igrati s njim. Držite ovaj uređaj i kabel napajanja uređaja izvan dohvata djece.
- Ovaj uređaj je namijenjen samo za upotrebu u kućanstvu. Nije namijenjen za upotrebu na lokacijama kao što su:
 - kuhinje za djelatnike u trgovinama, uredima i drugim radnim mjestima;
 - hotelske ili motelske sobe ili drugi prostori za boravak;
 - poljoprivredne farme;
 - prenoćišta s doručkom.
- Uređaj je namijenjen za mljevenje zrnja kave. Nemojte ga koristiti u druge svrhe.



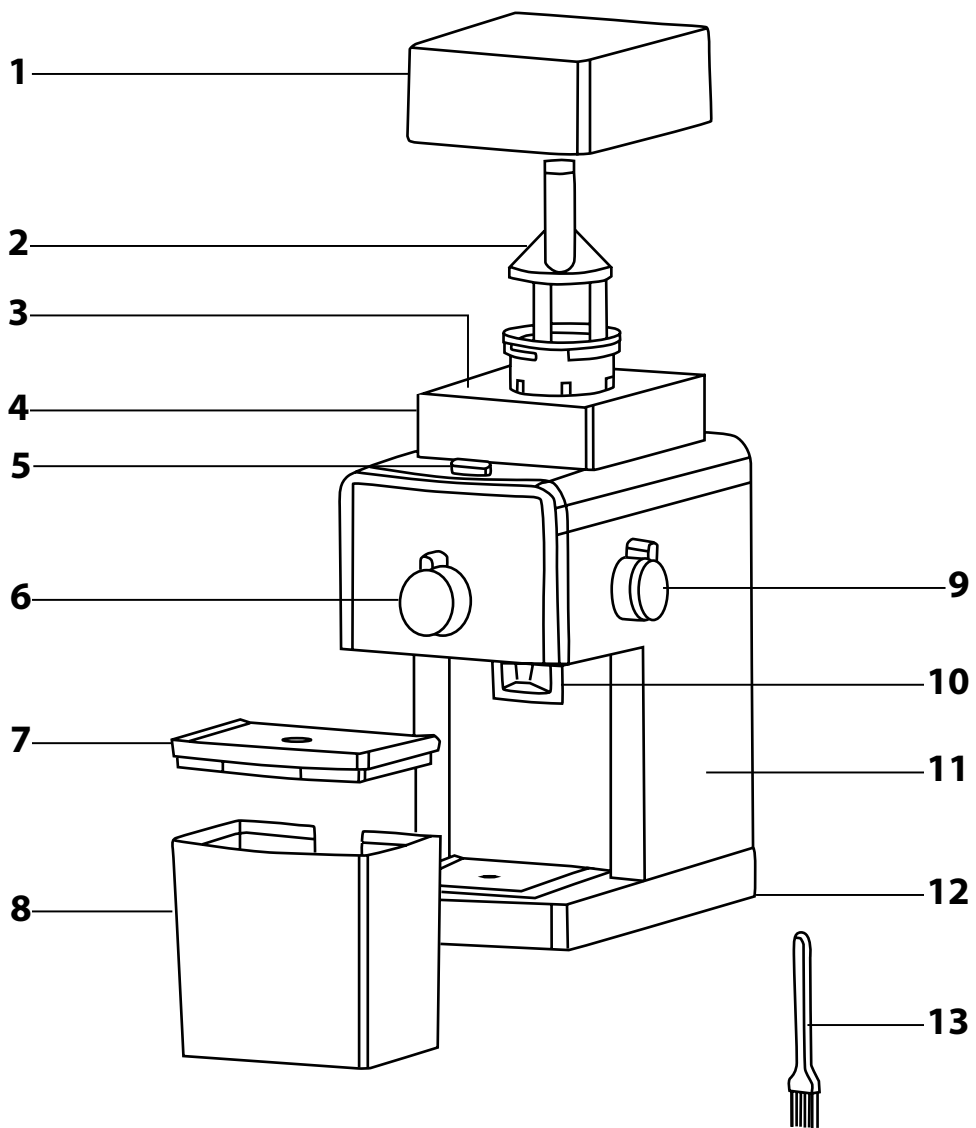
Pažnja:

Neppravilna upotreba može dovesti do ozljeda.

- Nemojte koristiti uređaj u komercijalne svrhe, u industrijskom okruženju ili na otvorenom. Nemojte ostavljati uređaj na električnom ili plinskom štednjaku, na rubu stola, na prozorskoj dasci, na ploči kuhinjskog sudopera, kao ni na nestabilnim površinama. Držite uređaj samo na vodoravnoj, suhoj i stabilnoj površini.
- Prije ukapčanja uređaja u električnu utičnicu provjerite odgovara li nazivni napon na naljepnici sa specifikacijama naponu električne utičnice.
- Nemojte prepuniti lijevak za zrnje kave niti ga puniti mljevenom ili instant kavom, karameliziranim ili na drugi način posebno izmijenjenim zrnjem kave, zrnjem kakaoa ili drugim sastojcima ili predmetima. To može oštetiti uređaj.
- Prije uključivanja uređaja provjerite je li uređaj pravilno sastavljen.
- Pazite da tijekom rada nijedan dio odjeće, kose, kuhinjskog pribora ili drugih predmeta ne uđe u lijevak za zrnje kave. Ljevak mora uvijek biti pravilno zatvoren.
- Redovito provjeravajte razinu napunjenosti lijevka za mljevenu kavu. Nemojte premašiti oznaku maksimuma.
- Da biste spriječili pregrijavanje uređaja, pustite ga da se ohladi na približno 10 minuta nakon 2 minute rada.
- Uvijek isključite uređaj i iskopčajte ga iz utičnice ako ga ne namjeravate koristiti i ako ga ostavljate bez nadzora, prije sastavljanja, rastavljanja ili čišćenja.
- Držite uređaj čist. Očistite pliticu prema uputama u poglavlju „Čišćenje i održavanje“.
- Nemojte prati uređaj pod tekućom vodom niti ga uranjati u vodu ili drugu tekućinu.

- Nemojte stavljati teške predmete na električni kabel. Pazite da električni kabel ne visi preko ruba stola ili da ne dodiruje vruću površinu te da utikač kabela ne dođe u dodir s vodom ili vlagom.
- Iskopčajte aparat iz utičnice povlačenjem utikača električnog kabela, nikada povlačenjem samog kabela. U suprotnom to može oštetiti kabel napajanja ili utičnicu.
- Ako se električni kabel ošteti, mora ga zamijeniti ovlašteni servis ili druga osoba sličnih kvalifikacija jer će se time spriječiti opasne situacije. Uređaj se ne smije koristiti ako je kabel napajanja oštećen.
- Nemojte koristiti uređaj ako ne radi pravilno ili ako su vidljivi znakovi oštećenja.
- Da biste spriječili nastanak opasne situacije, nemojte sami popravljati niti modificirati uređaj na bilo koji način. Prepustite sve popravke ili podešavanja ovlaštenom servisnom centru. Neovlaštenim modifikacijama uređaja riskirate poništavanje prava koja vam daje jamstvo u slučaju nezadovoljavajućeg rada ili kvalitete.

A



Električni mlinac za kavu

Korisnički priručnik

- Prije korištenja ovog uređaja temeljito pročitajte korisnički priručnik, čak i u slučajevima kada ste se prethodno upoznali s radom sličnih vrsta uređaja. Koristite ovaj uređaj samo onako kako je opisano u ovom korisničkom priručniku. Držite ovaj korisnički priručnik na sigurnom mjestu gdje ga ubuduće možete lako naći.
- Preporučujemo da zadržite originalnu kartonsku kutiju, materijal ambalaže, račun, izjavu proizvođača ili jamstvo barem u trajanju pravne odgovornosti za nezadovoljavajući rad ili kvalitetu. U slučaju transporta, preporučujemo da zapakirate uređaj u originalnu kutiju od proizvođača.

OPIS UREĐAJA

- A1** Poklopac lijevka za zrna kave
- A2** Odvojivi gornji dio mlinca
- A3** Mehanizam za mljevenje s oštricama od tvrdog čelika
- A4** Lijevak za zrnje kave kapaciteta za približno 180 g zrnja kave
- A5** Gumb za uključivanje/isključivanje
- A6** Regulator količine mljevene kave od 2 do 12 šalica omogućuje podešavanje količine mljevene kave prema broju šalica.
- A7** Poklopac lijevka za mljevenu kavu
- A8** Lijevak za mljevenu kavu kapaciteta za 100 g mljevene kave
- A9** Regulator finoće mljevenja omogućuje odabir 17 razina finoće mljevenja.
- A10** Dozator mljevene kave
- A11** Kucište
- A12** Protuklizne nožice
- A13** Četkica za čišćenje

PRIJE PRVE UPOTREBE

- Uklonite sav materijal ambalaže te promotivne etikete ili naljepnice s uređaja i dodatnog pribora.
- Obrisite površinu lijevka za zrnje kave **A4** čistom i lagano navlaženom krpom te zatim temeljito osušite brisanjem.
- Isperite lijevak za mljevenu kavu **A8**, poklopac **A1** i **A7** toplom vodom s malom količinom neutralnog deterdženta za suđe. Zatim isperite te dijelove pod tekućom vodom, temeljito osušite i vratite na njihovo mjesto.



Napomena:

Lijevak za mljevenu kavu **A8** i poklopac **A1** i **A7** također se mogu prati u gornjoj ladici perilice suđa.

- Nikada nemojte prati uređaj pod tekućom vodom niti ga uranjati u vodu ili drugu tekućinu.

UPOTREBA UREĐAJA

- Provjerite je li uređaj iskopčan iz električne utičnice. Skinite poklopac **A1** s lijevka **A4** i pazite da ne sadrži nikakva strana tijela. Napunite lijevak **A4** prženim zrnjem kave i zatvorite poklopac **A1**. Da biste spriječili da zrna kave izgube svoju aromu, kao i zbog sigurnosti, nemojte ostavljati lijevak otvoren.



Pažnja:

Lijevak za zrna kave **A4** ima maksimalni kapacitet od oko 180 g zrnja kave. Nemojte ga puniti preko oznake maksimuma.

Nikada nemojte puniti lijevak za zrna kave **A4** mljevenom ili instant kavom, karameliziranim ili na drugi način obrađenim zrnima kave, zrnima kakaa ili drugim sastojcima. To može oštetiti uređaj.

- Zatvorite lijevak **A8** pomoću poklopca **A7** i umetnite ga u tijelo uređaja **A11** tako da pravilno sjedne na mjesto. Zbog sigurnosnih razloga neće biti moguće pokrenuti uređaj ako lijevak **A8** nije pravilno instaliran na svoje mjesto.
- Odmotajte kabel napajanja do kraja i ukopčajte ga u električnu utičnicu. Pomoću regulatora **A6** odaberite željenu količinu mljevene kave sukladno tome koliko šalica kave želite skuhati. Pomoću regulatora **A9** podesite željenu finoću mljevenja. Za prvu upotrebu preporučujemo da podesite srednju finoću mljevenja. U daljnjoj upotrebi podesite finoću mljevenja po želji. Okretanje regulatora **A9** u smjeru kazaljki sata podešava grublje mljevenje, a okretanje u suprotnom smjeru podešava finije mljevenje.
- Pokrenite uređaj pritiskom gumba **A5**. Kada se samelje odabrana količina kave, uređaj će se automatski isključiti. Ako ga želite zaustaviti ranije, ponovo pritisnite gumb **A5**.
- U slučaju da se zrna kave zaglave unutar mehanizma za mljevenje **A3**, pokrenite mlinac pritiskom gumba **A5** i dok radi, podesite regulator **A9** na postavku najgrublje mljevenja. To bi trebalo osloboditi zaglavljena zrna kave.
- Kada završite, izvadite lijevak **A8** s mljevenom kavom. Ispraznite ga i zatim možete pripremiti drugu turu mljevene kave na isti način. Da biste spriječili pregrijavanje uređaja, pustite ga da se ohladi na 10 minuta nakon 2 minute rada.
- Kada završite s upotrebom, iskopčajte uređaj iz električne utičnice i očistite ga prema uputama u poglavlju "Čišćenje i održavanje".

PREPORUKE ZA KUPOVINU I POHRANA KAVE

- Da biste skratili vrijeme pohrane, kupujte zrnje kave u manjim pakiranjima.
- Koristite svježe pržena zrna kave s označenim datumom prženja i konzumirajte ih unutar 3 tjedna od tog datuma.
- Pohranite zrna kave na hladnom, tamnom i suhom mjestu, po mogućnosti u hermetički zatvorenoj posudi.
- Preporučujemo da sameljete zrnje kave neposredno prije kuhanja kave. Kava koja se samelje puno ranije gubi okus i aromu.

PREPORUČENA FINOĆA MLJEVENJA KAVE

- Ovaj uređaj je opremljen regulacijom sa 17 razina da bi se omogućilo podešavanje finoće mljevenja za različite načine kuhanja kave. Kada se mljevena kava koristi u aparatima za espresso, odaberite finiju razinu mljevenja. Za kuhanje kave u perkolatoru, odaberite grublje mljevenje.
- Kada se mljevena kava koristi u aparatima za espresso, a kava istječe presporo ili je okus previše gorak, to može značiti da su zrna kave mljevena prefino te je potrebno podesiti grublje mljevenje. S druge strane, ako skuhana kava istječe prebrzo i okus je bljutav, to može značiti da su zrna kave pregrubo mljevena i da je potrebno podesiti finije mljevenje.

ČIŠĆENJE I ODRŽAVANJE

- Da biste osigurali pravilan rad aparata, vrlo je važno da ga redovito čistite. Prije čišćenja potrebno je osigurati da je unutrašnjost lijevka **A4** prazna. Ako u lijevku nakon upotrebe ostane zrnje kave, pokrenite aparat dok ne samelje preostala zrna kave. Poštujte sve sigurnosne upute tijekom rada.
- Prije nego počnete čistiti aparat, uvijek ga isključite i iskopčajte iz električne utičnice.
- Ispraznite lijevak za mljevenu kavu **A8** i operite ga toplom vodom s malom količinom neutralnog deterdženta za suđe. Zatim ga isperite pod tekućom vodom i temeljito osušite. Na isti način očistite poklopac **A1** i **A7** ako je zaprljan.



Napomena:

Lijevak za mljevenu kavu **A8** i poklopac **A1** i **A7** također se mogu prati u gornjoj ladici perilice suđa.

- Da biste uklonili gornji dio mlinca **A2**, podesite regulator **A9** na najfiniju postavku mljevenja, zatim okrenite gornji dio mlinca **A2** do kraja u smjeru kazaljki sata i podignite ga. Kada uklonite gornji dio mlinca **A2**, uklonite sve ostatke zrnja kave i temeljito očistite unutrašnjost lijevka **A4** pomoću lagano navlažene krpe. Zatim sve obrišite tako da bude potpuno suho. Da biste očistili gornji dio mlinca **A2** i oštrice za mljevenje **A3**, upotrijebite priloženu četku **A13**. Nakon što vratite gornji dio mlinca **A2** na mjesto, podesite regulator **A9** na najgrublju postavku mljevenja, zatim umetnite gornji dio mlinca **A2** nazad na mjesto i okrenite ga do kraja u suprotnom smjeru od kazaljki sata.
- Da biste očistili dozator **A10** i kućište **A11** upotrijebite suhu ili lagano navlaženu krpu. Zatim obrišite sve tako da bude temeljito suho i sastavite čist uređaj.
- Nemojte koristiti čeličnu vunu, abrazivna sredstva za čišćenje, otapala i sl. za čišćenje uređaja.
- Nemojte ispirati niti uranjati aparat ili kabel napajanja u vodu i druge tekućine.

POHRANA

- Kada ne koristite uređaj, držite ga na suhom mjestu izvan dohvata djece. Da biste spriječili nakupljanje prašine u aparatu, držite ga sastavljenog.

TEHNIČKE SPECIFIKACIJE

Nazivni raspon napona	220–240 V
Nazivna frekvencija.....	50/60 Hz
Nazivna ulazna snaga	110 W
Razina buke	88 dB(A)

Navedena razina emisije buke iz uređaja je 88 dB(A), što predstavlja razinu A akustične snage u odnosu na referentnu akustičnu snagu od 1 pW.

Zadržavamo pravo na izmjene teksta i tehničkih parametara.

UPUTE I INFORMACIJE VEZANE UZ ODLAGANJE RABLJENE AMBALAŽE

Odložite iskorištene materijale za ambalažu na ovlaštenom odlagalištu u vašem mjestu.

ODLAGANJE ISKORIŠTENE ELEKTRIČNE I ELEKTRONIČKE OPREME



Ovaj simbol na proizvodima ili originalnim dokumentima znači da se iskorišteni električni ili elektronički proizvodi ne smiju odlagati u obični kućanski otpad. Radi pravilnog zbrinjavanja, obnavljanja i recikliranja, predajte takve uređaje na za to predviđenim mjestima. Također, u nekim državama Europske unije ili drugim europskim zemljama možete vratiti uređaj lokalnom prodavaču kada kupujete ekvivalentan novi uređaj.

Pravilno odlaganje ovog proizvoda pomaže u spašavanju vrijednih prirodnih resursa te sprječava potencijalne negativne učinke za okoliš i ljudsko zdravlje, koji bi nastali nepravilnim odlaganjem otpada. Zatražite više pojedinosti od lokalnih nadležnih tijela.

U skladu s državnim propisima, moguće su kazne za nepropisno odlaganje ove vrste otpada.

Za poslovne subjekte u državama Europske unije

Ako želite odložiti električne ili elektroničke uređaje, upitajte maloprodajnika ili dobavljača o potrebnim informacijama.

Odlaganje u drugim zemljama izvan Europske unije

Ovaj simbol je važeći u Europskoj uniji. Ako želite odložiti ovaj proizvod, zatražite potrebne informacije o pravilnom načinu odlaganja od lokalnog vijeća ili prodavača.



Ovaj uređaj zadovoljava sve osnovne zahtjeve EU direktiva vezanih uz njega.